

TWS3-10E & TWS3-10E-G

INSTALLATION, BEDIENUNG UND WARTUNG



*Lesen Sie diese Betriebsanleitung sorgfältig durch, bevor Sie die Hebebühne in Betrieb nehmen!
Befolgen Sie die Anweisungen genauestens.*

Inhaltsverzeichnis

1. Allgemeines	1
2. Identifikation der Gebrauchsanleitung	1
3. Technische Daten	2
4. Modifikation des Produktes	2
5. Sicherheitsbezogene Informationen	2
5.1 Sicherheitshinweise	3
5.2 Warnhinweise und Symbole	4
5.3 Sicherheitseinrichtungen	5
5.4 Überwachung und Prüfung der Sicherheitseinrichtungen	5
6. Übereinstimmung mit dem Produkt	6
7. Technische Spezifikation	6
7.1 Maschinenbeschreibung	6
8. Aufbau der Hebebühne	7
8.1 Vor der Installation	7
8.2 Bodenverhältnisse	7
8.3 Aufbauanleitung	8
8.4 Prüfpunkte nach dem Aufbau	10
9. Inbetriebnahme	11
9.1 Sicherheitsvorkehrungen	11
9.2 Beschreibung der Bedieneinheit (Kontrollbox)	11
9.3 Ablaufplan Hebe- und Senkvorgang	12
9.4 Bedienungsanleitung	12
10. Fehlersuche	14
11. Wartung	15
11.1 Tägliche Prüfung und Wartung der Hebebühnenelemente vor der Benutzung	16
11.2 Monatliche Prüfung und Wartung der Hebebühne	16
11.3 Jährliche Prüfung und Wartung der Hebebühnenelemente	16
12. Verhalten im Störfall	17
13. Anhang	18
13.1 Packliste der Hebebühne	18
13.2 Abmessungen der Hebebühne	18
13.3 Fundamentvoraussetzungen und Arbeitsbereich	20
13.4 Hydrauliksystem	22

13.5 Motor	23
13.6 Schaltpläne.....	25
13.7 Detailzeichnung der Hebebühne	30

Weiterer Anhang:

- **Betriebsanweisung für Hebebühnen**
- **Prüfbuch für Hebebühnen**
- **EU-Konformitätserklärung**

Wichtige Informationen:

AUFBAU



Das Aufbauvideo zu dieser Hebebühne finden Sie auf YouTube: https://youtu.be/IctJhJ_6Cc8 oder scannen Sie den QR-Code.



PRODUKTVORSTELLUNG



Das Produktvorstellungsvideo zu dieser Hebebühne finden Sie auf YouTube: <https://youtu.be/Yt2EOFkXIIQ> oder scannen Sie den QR-Code.





TIPS & TRICKS



In der Rubrik "Tips & Tricks" zeigen wir Ihnen einfache Lösungen, in Videos, um mit Ihren TWIN BUSCH® Produkten noch effizienter zu arbeiten. Unser Technikspezialist erklärt Ihnen die exakten Handgriffe.

https://www.twinbusch.de/product_info.php?products_id=292#horizontalTab4

24/7 Service Center:



Unser **24/7 Self-Service Center** ist eine mobile Website zur Selbst-diagnose bei Problemen mit Ihrer Twin Busch Hebebühne, Reifenmontage- oder Wuchtmaschine. Dort bieten wir Ihnen eine umfangreiche Video-Sammlung, in der von der Feineinstellung über die Wartung bis zum Austausch von Komponenten eine Vielzahl von relevanten Themen zu Ihrem Twin Busch Produkt behandelt wird.

Mit dem **24/7 Self-Service Center** steht Ihnen ein vielseitiges Werkzeug zur Verfügung, mit dessen Hilfe Sie lernen können, Ihre Twin Busch Hebebühne, Reifenmontage- oder Wuchtmaschine eigenständig zu warten und zu reparieren.

Um die Seite auf Ihrem Mobilgerät zu öffnen, besuchen Sie bitte [twinbusch.com/qr](https://www.twinbusch.com/qr) oder scannen Sie den nebenstehenden QR-Code.

Bei Twin Busch Hebebühnen, die ab Mitte 2020 ausgeliefert wurden, finden Sie den QR-Code außerdem auf einem Aufkleber am Schaltkasten.

1. Allgemeines

Die Reifendienstscherenhebebühne **TW S3-10E / TW S3-10E-G** hat 1m Hubhöhe und eine zulässige Traglast von 3.000 kg und ist durch zugelassene Zertifizierungsstelle CE-Zertifiziert. Sie ist optimal für Reifendienste, Karosseriebau und zur Fahrzeugaufbereitung geeignet. Die Scherenhebebühne ist durch das Mobil-Kit (optional erhältlich) verfahrbar und kann somit als zusätzlicher Arbeitsplatz auf jedem ausreichend befestigten Boden, wie z.B. Asphalt, Pflaster oder Betonboden eingesetzt werden.

Bei der **TW S3-10E** wird **kein** Druckluftanschluss benötigt. Die Scherenhebebühne ist mit einer elektromagnetischen Entriegelung ausgestattet.

Die Auffahrampen der Scherenhebebühne können in der Horizontalen fixiert werden und sind dabei voll belastbar, wodurch die tatsächliche Aufnahmelänge vergrößert wird.

Besonderheiten des Produktes:

- Produktion nach **ISO 9001**
- Niedrige Überfahrhöhe
- Mechanische Gleichlaufsteuerung beider Fahrbahnen für perfekten Gleichlauf
- FAILSAFE Sicherheitsriegelsystem (Überwachung der Raststellung)
- Doppel-Leitungssystem zur symmetrischen Verteilung des Systemdrucks
- Direktes Ansprechverhalten durch zwei leistungsstarke Hydraulikzylinder
- Notablassfunktion bei Stromausfall
- Hochwertige und massive Konstruktion
- Automatische Sicherheitsver- und Entriegelung
- Akustisches Warnsignal (Fußschutz)
- Fußeinklemmschutz
- Hochwertige Pulverbeschichtung

2. Identifikation der Gebrauchsanleitung

Gebrauchsanleitung **TWS3-10E & TWS3-10E-G**

der Twin Busch GmbH,
Ampèrestraße 1,
D-64625 Bensheim

Telefon: +49 6251-70585-0
Telefax: +49 6251-70585-29
Internet: www.twinbusch.de
Email: info@twinbusch.de

Stand: -00, 23.05.24

Datei: TWS3-10E_TWS3-10E-G_Scherenhebebühne_Handbuch_de_00_20240523.pdf

3. Technische Daten

Stromversorgung	230 V / 400 V
Absicherung	C 16A (träge)
Tragkraft CE	3.000 kg
Hubhöhe max.	1000 mm
Überfahrhöhe	110 mm
Hubzeit ca.	20/20 sek
Antriebsleistung	2,2 kW
Nettogewicht	500 kg

4. Modifikation des Produktes

Die unsachgemäße Verwendung, sowie nicht mit dem Hersteller abgesprochene Modifikationen, Umbauten und Anbauten der Hebebühne und all seiner Komponenten sind nicht erlaubt. Bei unsachgemäßer Installation, Bedienung oder Überlastung wird der Hersteller keine Haftung übernehmen. Ebenso erlischt die CE-Zertifizierung und die Gültigkeit des Gutachtens durch die unsachgemäße Verwendung.

Sollten Änderungswünsche bestehen, so kontaktieren Sie zuvor Ihren Händler oder das fachkundige Personal der Twin Busch GmbH.

5. Sicherheitsbezogene Informationen

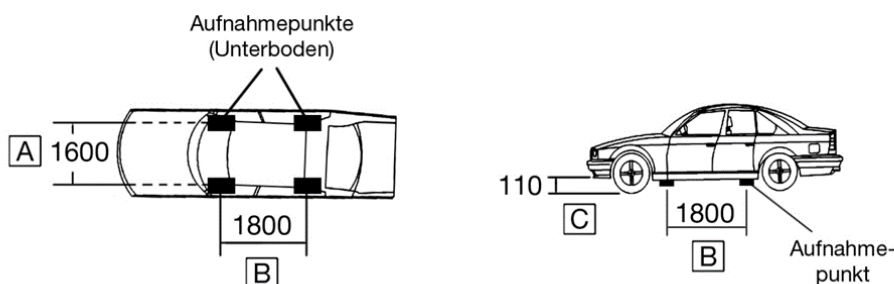
Lesen Sie die Bedienungsanleitung sorgfältig durch, bevor Sie die Hebebühne in Betrieb nehmen. Bewahren Sie die Anleitung zum Nachschlagen auf. Befolgen Sie die Anweisungen genau, um die beste Leistung der Maschine zu erreichen und um Schäden durch persönliches Verschulden zu vermeiden.

Packen Sie alle Teile aus und kontrollieren Sie mit Hilfe der Packliste, ob alle Bauteile vorhanden sind.

Kontrollieren Sie sämtliche Verbindungen und Bauteile gründlich auf Beschädigungen. Die Hebebühne darf nur in Betrieb genommen werden, wenn sie in einem betriebs sicheren Zustand ist.

Die Hebebühne wurde speziell zum Anheben von Kraftfahrzeugen entwickelt. Benutzer dürfen diese nicht für andere Zwecke verwenden. Die geltenden nationalen Vorschriften, Gesetze und Richtlinien sind zu beachten. Nur Benutzer ab 18 Jahren, die in die Bedienung der Hebebühne eingewiesen wurden und dem Eigentümer ihre Fähigkeit dazu nachgewiesen haben, dürfen mit der unbeaufsichtigten Bedienung der Hebebühnen betraut werden. Die Bedienung der Hebebühnen muss schriftlich erteilt werden.

Nur Fahrzeuge innerhalb der Nennlast anheben. Versuchen Sie nicht, Fahrzeuge mit übermäßigem Gewicht anzuheben.



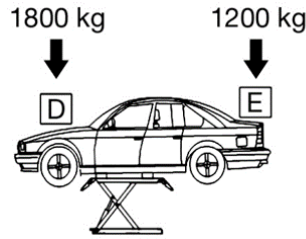


Abbildung: Frontmotor

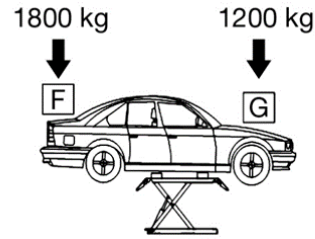


Abbildung: Heckmotor

TWS310E Bis auf die Überfahrhöhe (110mm), handelt es sich bei allen Angaben um die MAXIMALWERTE, welche unter keinen Umständen überschritten werden dürfen!						
A (mm)	B (mm)	C (mm)	D (kg)	E (kg)	F (kg)	G (kg)
1600	1800	110	1800	1200	1800	1200
von Aufnahmepunkt zu Aufnahmepunkt	von Aufnahmepunkt zu Aufnahmepunkt	Überfahrhöhe	Gewichtsverteilung siehe Abbildung	Gewichtsverteilung siehe Abbildung	Gewichtsverteilung siehe Abbildung	Gewichtsverteilung siehe Abbildung

5.1 Sicherheitshinweise

- Lesen und verstehen Sie die Sicherheitshinweise bevor Sie die Hebebühne bedienen.
- Verlassen Sie unter keinen Umständen die Bedieneinheit, wenn die Hebebühne in Bewegung ist.
- Halten Sie Hände und Füße von beweglichen Teilen fern. Achten Sie beim Absenken besonders auf Ihre Füße.
- Die Hebebühne ist ausschließlich von geschultem Personal zu bedienen.
- Unbeteiligte Personen sind in der Nähe der Hebebühne nicht erlaubt.
- Tragen Sie passende Arbeitskleidung.
- Die Umgebung der Hebebühne sollte immer frei von störenden Objekten gehalten werden.
- Die Hebebühne ist für das Anheben von Kraftfahrzeugen entwickelt, welche das zulässige Höchstgewicht nicht überschreiten.
- Stellen Sie immer sicher, dass sämtliche Sicherheitsvorkehrungen getroffen sind bevor Sie in der Nähe oder unter dem Fahrzeug arbeiten.

Entfernen Sie niemals sicherheitsrelevante Komponenten von der Hebebühne.

Benutzen Sie die Hebebühne nicht, wenn sicherheitsrelevante Komponenten fehlen oder beschädigt sind.

- Bewegen Sie unter keinen Umständen das Fahrzeug oder entfernen schwere Gegenstände aus dem Fahrzeug, welche erhebliche Gewichtsunterschiede hervorrufen könnten, während das Fahrzeug auf der Hebebühne steht.
- Überprüfen Sie immer die Beweglichkeit der Hebebühne, um die Leistungsfähigkeit zu garantieren. Sorgen Sie für regelmäßige Wartung. Sollte eine Unregelmäßigkeit auftreten, stoppen Sie sofort die Arbeit mit der Hebebühne und kontaktieren Sie ihren Händler.
- Senken Sie die Hebebühne komplett, wenn Sie nicht in Gebrauch ist. Vergessen Sie nicht die Stromzufuhr zu unterbrechen.
- Sollten Sie die Hebebühne für einen längeren Zeitraum nicht benutzen, dann:
 - a. Trennen Sie die Hebebühne von der Stromquelle
 - b. Leeren Sie den Öltank
 - c. Schmieren Sie die beweglichen Teile mit Schmieröl/-fett

Vorsicht: Um die Umwelt zu schonen entsorgen Sie das nicht mehr genutzte Öl auf vorgeschriebene Weise.

- Für das sichere Anheben von Transportern sind unbedingt die optionalen Spezialaufnahmeadapter zu verwenden. Diese finden Sie unter: www.twinbusch.de

5.2 Warnhinweise und Symbole

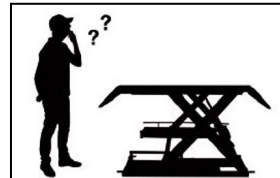
Alle Warnhinweise sind deutlich sichtbar an der Hebebühne angebracht, um sicher zu gehen, dass der Nutzer das Gerät auf sichere und angebrachte Weise benutzt.

Die Warnhinweise müssen sauber gehalten und ersetzt werden, sollten sie beschädigt oder nicht vorhanden sein.

Bitte lesen Sie die Zeichen genau und prägen Sie sich deren Bedeutung für zukünftige Bedienungen ein.



Vor Gebrauch Anleitung und Sicherheitshinweise aufmerksam lesen!



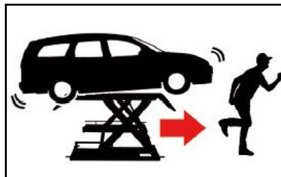
Bedienung der Hebebühne nur durch Fachpersonal!



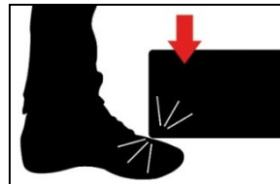
Reparaturen und Wartungen nur durch Fachpersonal, niemals Sicherheitseinrichtungen außer Betrieb setzen!



Quetschgefahr beim Heben oder Senken!



Fluchtwege immer freihalten!



Achten Sie beim Ablassen auf Ihre Füße! Quetschgefahr!



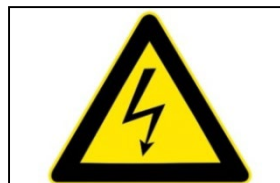
Starkes Rütteln am Fahrzeug vermeiden!



Niemals versuchen nur eine Seite der Hebebühne zu belasten!



Fahrzeuggewicht gleichmäßig auf beide Plattformen verteilen!



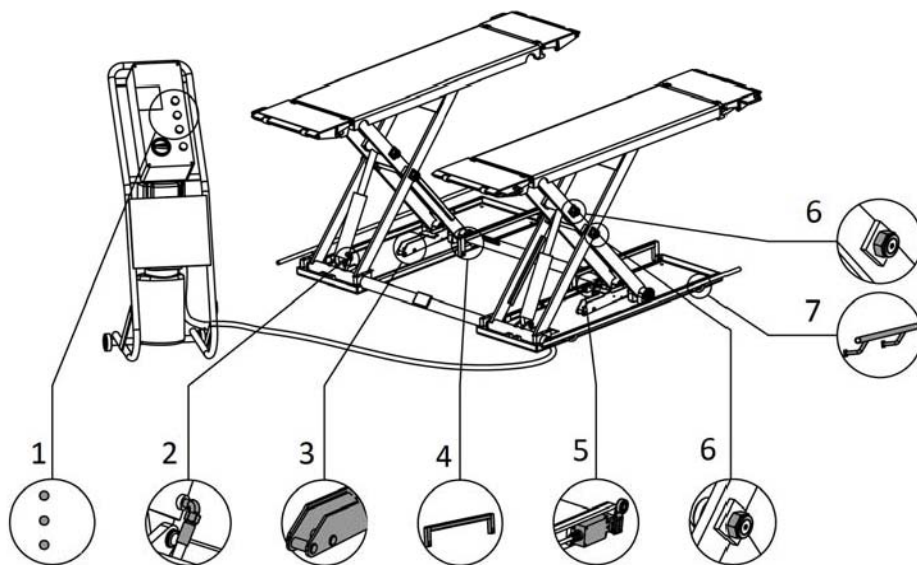
VORSICHT!
Elektrische Spannung!

5.3 Sicherheitseinrichtungen

Zum sicheren Betrieb der Hebebühne ist diese mit folgenden Sicherheitseinrichtungen ausgerüstet *):

- 24 V Bedieneinheit
- Drosselventil
- Endschalter
- Kippschutzbügel
- Fußschutzbügel
- Sicherheitsmutter
- Mechanische Sicherheitsrasten

**) je nach Ausführung und Typ der Hebebühne*



5.4 Überwachung und Prüfung der Sicherheitseinrichtungen

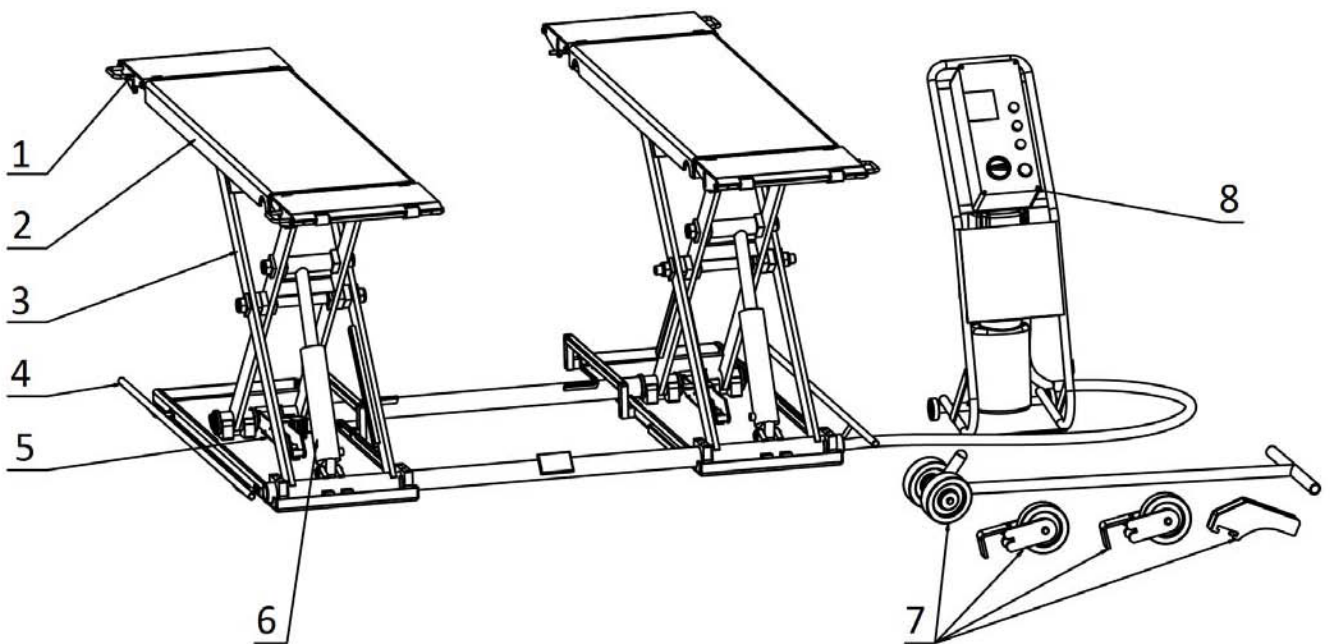
- | | |
|----------------------------------|---|
| 1) 24 V Bedieneinheit | Niederspannung zur sicheren Bedienung. |
| 2) Drosselventil | Vermeidet schnelles Absenken bei Hydraulikleckage. |
| 3) Mechanische Sicherheitsrasten | Hebebühne wird mechanisch abgefangen, im Fall einer Hydraulikleckage. |
| 4) Kippschutzbügel | Verhindert das Kippen im Fall von einseitiger Belastung. |
| 5) Endschalter | Begrenzt den Hub. |
| 6) Sicherheitsmutter | Stellt sicher, dass sich die Mutter nicht löst. |
| 7) Fußschutzbügel | Schutz vor Einklemmen und Quetschen. |

6. Übereinstimmung mit dem Produkt

Die Scherenhebebühne TWS3-10E / TWS3-10E-G ist CE-zertifiziert und ist konform mit der Maschinenrichtlinie 2006/42/EC und erfüllt dabei die Normen EN 1493:2010, EN 60204-1:2020 (siehe unter: EU-Konformitätserklärung, am Ende der Gebrauchsanleitung).

7. Technische Spezifikation

7.1 Maschinenbeschreibung



1. Verstellbare Auffahrrampen
2. Hebeplattform
3. Scherengestell
4. Fußschutzbügel
5. Mechanische Sicherheitsrasten
6. Hydraulikzylinder
7. Mobil-Kit (optional)
8. Bedieneinheit

8. Aufbau der Hebebühne

8.1 Vor der Installation

Benötigtes Werkzeug und Ausrüstung:

- Elektrische Bohrmaschine (nur für Festinstallation notwendig)
- Schraubenschlüssel
- Kreuzschraubendreher
- Steckschlüssel
- Hebewerkung (z.B. Gabelstapler)
- Hydrauliköl HLP 32

8.1.1 Kontrollliste (Packliste)

Packen Sie alle Komponenten der Hebebühne aus und kontrollieren Sie die Vollständigkeit aller Bauteile mit Hilfe der Packliste (siehe **Anhang: Packliste**).

8.1.2 Arbeitsbereich

Zwischen der Hebebühne und den fest installierten Elementen und zu Wänden muss in allen Hebepositionen ein Abstand von mindestens 1 m bestehen. An den Enden der Hebebühne muss ausreichend Platz sein, um Fahrzeuge ein- und ausfahren zu können.

Um zu verhindern, dass Fahrzeuge mit der Decke kollidieren, ist es ratsam, in Gebäuden mit niedriger Decke eine Deckenlichtschranke anzubringen.

8.2 Bodenverhältnisse

Verwenden Sie diese Hebebühne nur auf einer Oberfläche die stabil, eben, trocken und nicht rutschig ist und die Last tragen kann. Diese Hebebühne muss auf einem festen Betonboden mit einer Neigung von nicht mehr als 0,3 % installiert werden. Andernfalls kann es zu Verletzungen oder gar zum Tode führen. Installieren oder benutzen Sie die Hebebühne nicht auf Asphaltoberflächen.

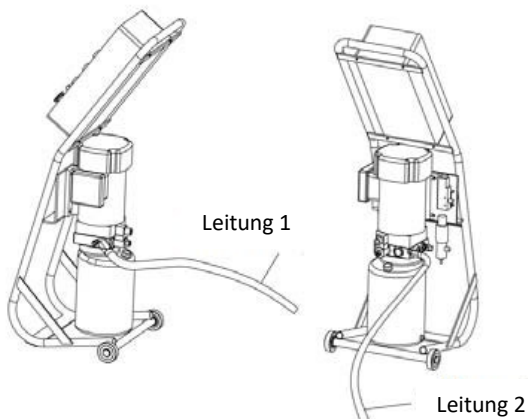
Detaillierte Angaben finden Sie auch in dem entsprechenden Fundamentplan auf unserer Homepage unter www.twinbusch.de.

Anmerkung: Sollte ein neuer Betonboden gegossen werden, so muss dieser mindestens 28 Tage ruhen bis eine Hebebühne installiert werden kann.

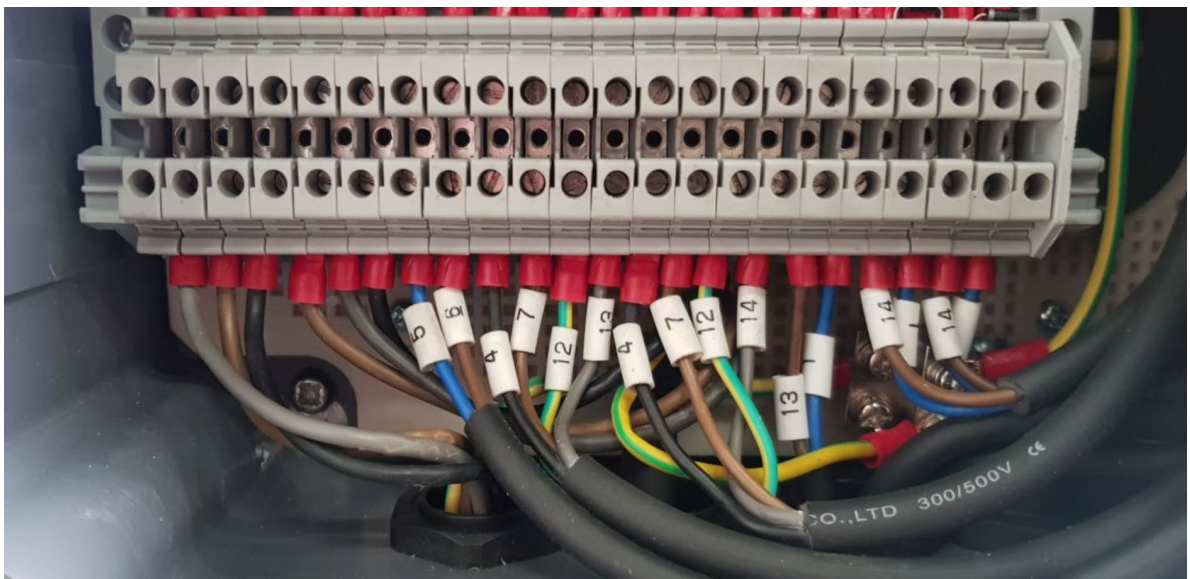
8.3 Aufbauanleitung

- 1) Platzieren Sie die Plattform auf den gewünschten Installationsort. Entfernen Sie die Verpackungsfolien, in denen die Plattform eingewickelt ist. Achten Sie auf lose verpackte Teile. Lesen und verstehen Sie die Bedienungsanleitung bevor Sie fortfahren.
- 2) Schließen Sie den Anschluss des Ölschlauchs und dessen Befestigung am Hydraulikblock fest an. (siehe Hydraulikschaltplan)

Achtung: Verunreinigen Sie die Hydraulikkomponenten während des Anschlusses nicht.



- 3) Schließen Sie das elektrische System an. **Diese Arbeit muss von einem Elektrotechniker ausgeführt werden!** Lesen Sie das Typenschild des Motors und verstehen Sie den Schaltplan, bevor Sie das Netzteil anschließen. Öffnen Sie die Steuerbox und verbinden Sie die elektrischen Kabel mit den darin vorgesehenen Klemmen. Achten Sie auf die nummerierten Röhrchen, welche an jedem Draht befestigt sind. Drähte und Klemmen mit der gleichen Nummernkennzeichnung werden gegenseitig miteinander verbunden. (Siehe Anhang **Elektroschaltplan**).



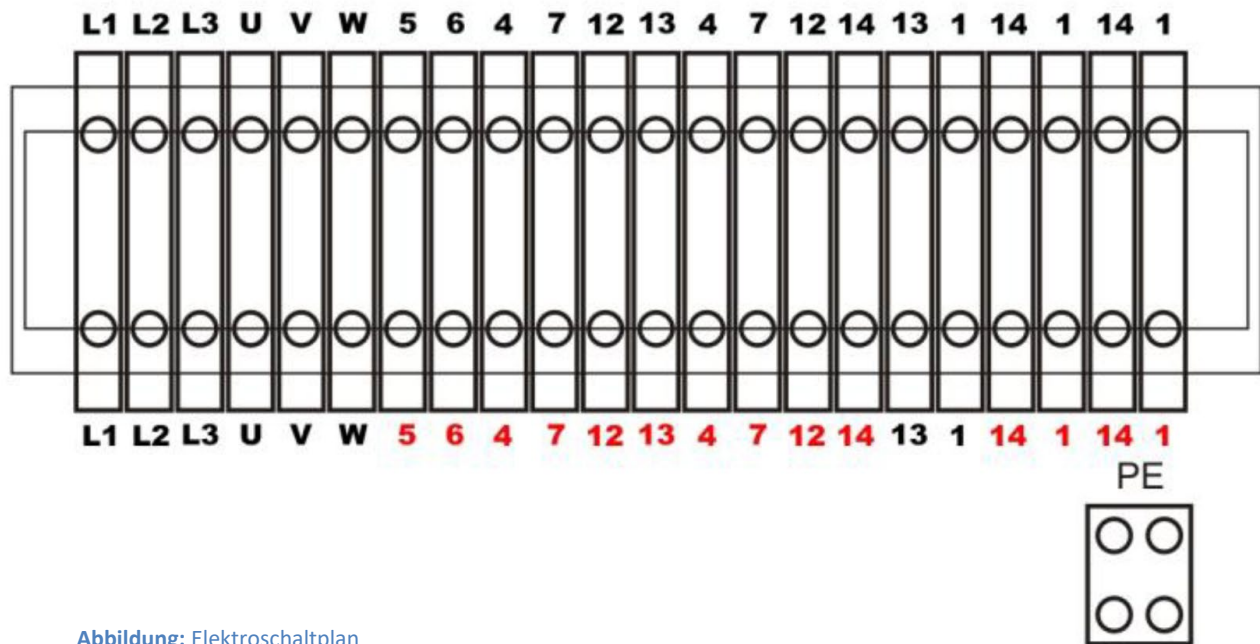
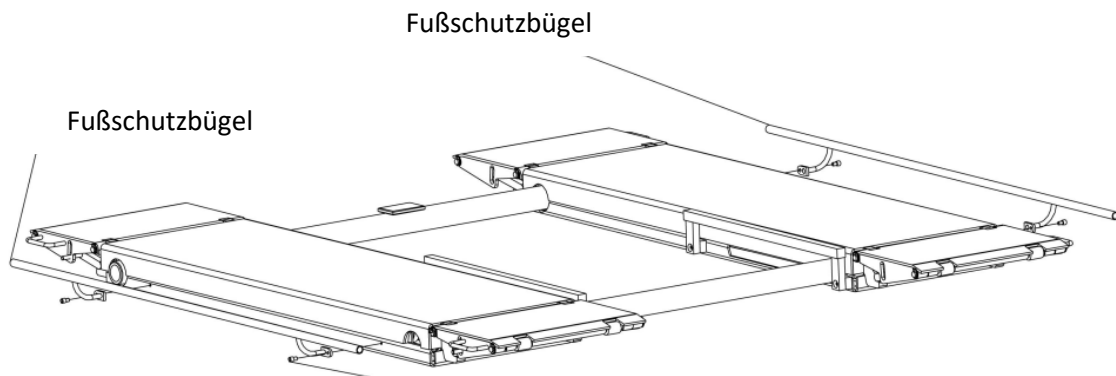


Abbildung: Elektroschaltplan

Nummern	Anschlüsselement	Leitung
5,6	Endschalter, max. Hubhöhe	2-poliges Kabel
4,7,12,13	Endschalter, Sicherheitsraste 1	4-poliges Kabel
4,7,12,14	Endschalter, Sicherheitsraste 2	4-poliges Kabel
14,1	Riegelmagnet, Sicherheitsraste 1	2-poliges Kabel
14,1	Riegelmagnet, Sicherheitsraste 2	2-poliges Kabel

- Füllen Sie Hydrauliköl ein. **NUR SAUBERES UND FRISCHES ÖL VERWENDEN! FÜLLEN SIE DEN TANK NICHT VOLLSTÄNDIG AUF! Die Hebebühne muss vollständig abgesenkt sein, bevor Hydrauliköl gewechselt oder nachgefüllt wird!** Gießen Sie ca. 5 Liter Hydrauliköl in den Öltank. Der Ölstand muss die Volumenmarkierung des Tanks erreichen.
Fügen Sie nach mehreren Zyklen mehr Öl hinzu, bis die Hebebühne die maximale Hubhöhe erreicht hat.
Hinweis: Es wird empfohlen, **Hydrauliköl HLP32** zu verwenden. Wechseln Sie das Öl ca. 6 Monate nach dem ersten Gebrauch und danach einmal pro Jahr.
- Lassen Sie die Hebebühne ca. 5-6 Zyklen ohne Last laufen. (Wenn sich die Hebebühne bei dreiphasiger Stromversorgung nicht anhebt und der Motor möglicherweise in die falsche Richtung dreht, tauschen Sie in diesem Fall die Drähte U und V im Schaltschrank aus.)

6) Befestigen Sie die Schutzbügel.



verschrauben mit Innensechskantschrauben M8*12

8.4 Prüfpunkte nach dem Aufbau

S/N	Überprüfen	JA	NEIN
1	Die mechanischen Sicherheitsrasten rasten synchron ein?		
2	Die Funktionsschalter funktionieren nur wenn gedrückt gehalten wird?		
3	Ist das Erdungskabel korrekt verbunden?		
4	Die Hebebühne hebt und senkt sich sanft?		
5	Es gibt keine ungewöhnlichen Geräusche beim Betrieb unter Nennlast?		
6	Es gibt keine Ölleckage unter Nennlast?		
7	Sind die Gelenke alle fest verschraubt?		
8	Sind alle Teile die gefettet werden müssen, gefettet?		
9	Der Erdungswiderstand nicht größer als 4 Ω ?		
10	Es gibt keine ungewöhnlichen Geräusche beim Betrieb unter Nennlast?		

9. Inbetriebnahme

9.1 Sicherheitsvorkehrungen

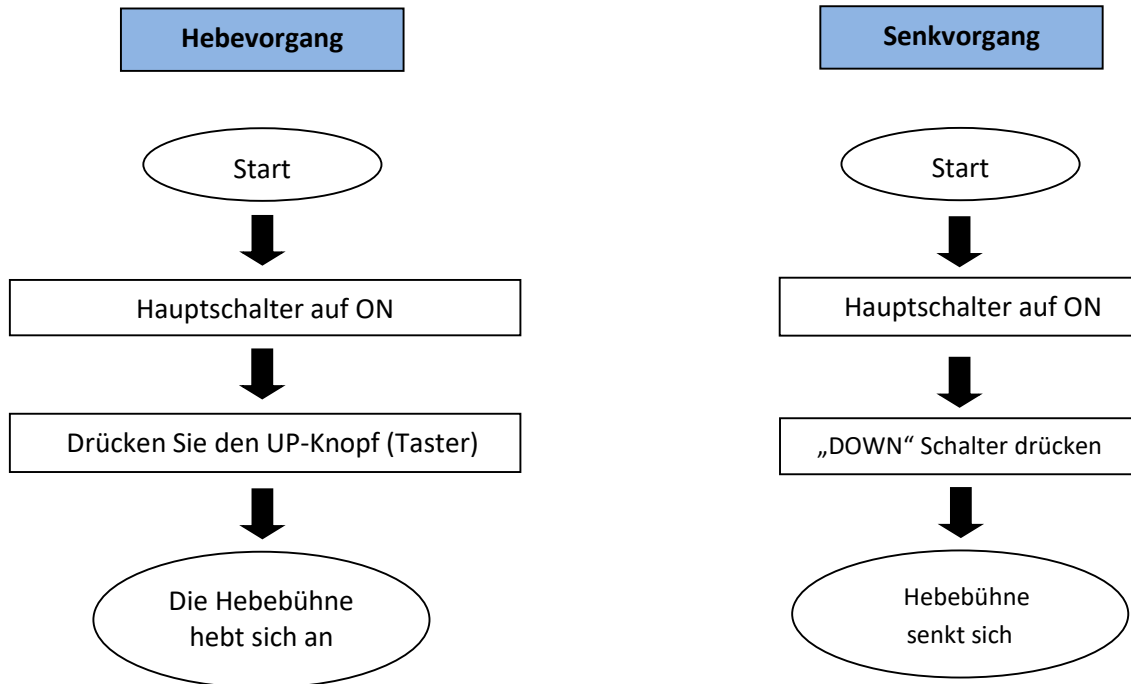
- Wenn die Sicherheitsvorrichtungen defekt sind oder Auffälligkeiten aufweisen, darf die Hebebühne keinesfalls in Betrieb genommen werden!
- Kontrollieren Sie alle Verbindungen der Hydraulikleitungen auf einen festen Sitz und ihre Funktionsfähigkeit. Sind keine Leckagen vorhanden, so kann ein Hebevorgang gestartet werden.
- Nur der Bediener sollte sich während eines Hebe- oder Senkvorgangs in der Nähe der Hebebühne befinden. Stellen Sie stets sicher, dass sich keine Personen im Gefahrenbereich aufhalten.
- Überprüfen Sie die stabile Aufnahme bei geringer Hubhöhe um sicherzustellen, dass das Fahrzeug korrekt und sicher positioniert ist. Sollte dies nicht der Fall sein, so sollte die Hebebühne nicht verwendet werden. Andernfalls werden weder wir, noch der ggf. zwischengestellte Händler Verantwortung für dadurch verursachte Probleme oder Schäden übernehmen.
- Wenn die gewünschte Hubhöhe erreicht ist und die Sicherheitsrasten eingerastet sind, so stellen Sie vor Arbeitsbeginn die Stromversorgung der Hebebühne ab, um Zwischenfälle durch unbeabsichtigtes Bedienen durch weitere Personen zu vermeiden.
- Versuchen Sie nicht Fahrzeuge mit übermäßiger Länge oder Breite anzuheben.

9.2 Beschreibung der Bedieneinheit (Kontrollbox)



Pos.	Beschreibung	Funktion
QS	Hauptschalter	Stromversorgung Ein/Aus
HL	Betriebsanzeige	Zeigt an, ob die Stromversorgung hergestellt ist
SB1	„UP“ Schalter	Zum Heben der Hebebühne
SB2	„DOWN“ Schalter	Zum Senken der Hebebühne
FA	Alarm-Signal	Akustische Warnung beim Senken

9.3 Ablaufplan Hebe- und Senkvorgang



9.4 Bedienungsanleitung

9.4.1 Hebevorgang

1. Lesen und verstehen Sie die Bedienungsanleitung bevor Sie mit den Arbeiten beginnen.
2. Stellen Sie die Stromversorgung her und schalten Sie den Hauptschalter auf ON.
3. Stellen Sie sicher, dass das Fahrzeug weder vorne, noch hinten zu schwer ist und dass der Schwerpunkt in der Mitte zwischen den Adaptern und über der Hebebühne/dem Scherenelement zentriert ist. **Heben Sie Fahrzeuge immer mit allen vier Adaptern an.** Heben Sie niemals nur ein Ende, eine Ecke oder eine Seite des Fahrzeugs an.
4. Stellen Sie das Fahrzeug vorsichtig auf die Hebebühne. Positionieren Sie die Adapter/Gummiunterlegklötze an den vom Fahrzeughersteller empfohlenen Hubpunkten.
5. Drücken Sie die „UP“-Taste, um die Hebebühne anzuheben, bis die Adapter das Fahrzeug berühren.
6. Überprüfen Sie die Adapter auf korrekten und sicheren Kontakt mit dem Fahrzeug. Heben Sie die Hebebühne auf die gewünschte Arbeitshöhe an.

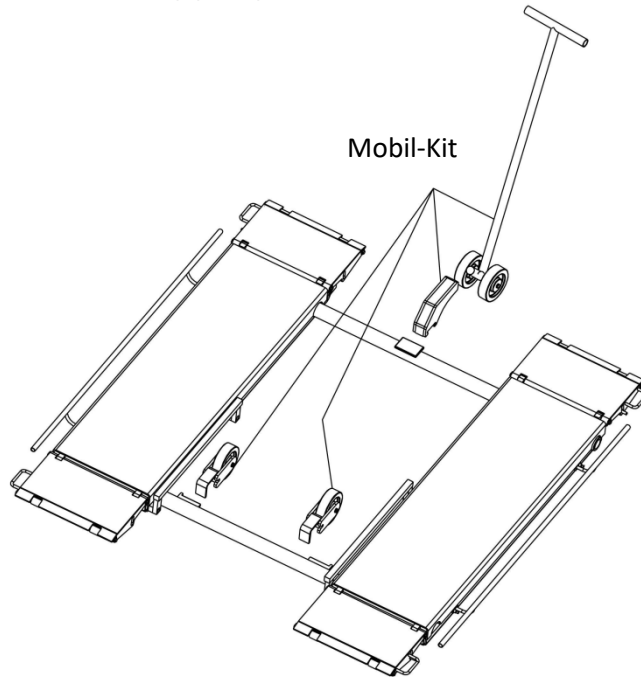
9.4.2 Senkvorgang

1. Stellen Sie die Stromversorgung her und schalten Sie den Hauptschalter auf ON.
2. Drücken Sie die „DOWN“-Taste, um die Hebebühne abzusenken. Achten Sie beim Absenken der Hebebühne darauf, dass sich keine Personen oder Gegenstände im Arbeitsbereich befinden.
3. Entfernen Sie nach dem vollständigen Absenken der Hebebühne die Gummipads und andere Werkzeuge, um eine ungehinderte Ausfahrt für das zu bewegende Fahrzeug aus dem Hebebereich zu gewährleisten.
4. Fahren Sie das Fahrzeug von der Hebebühne.

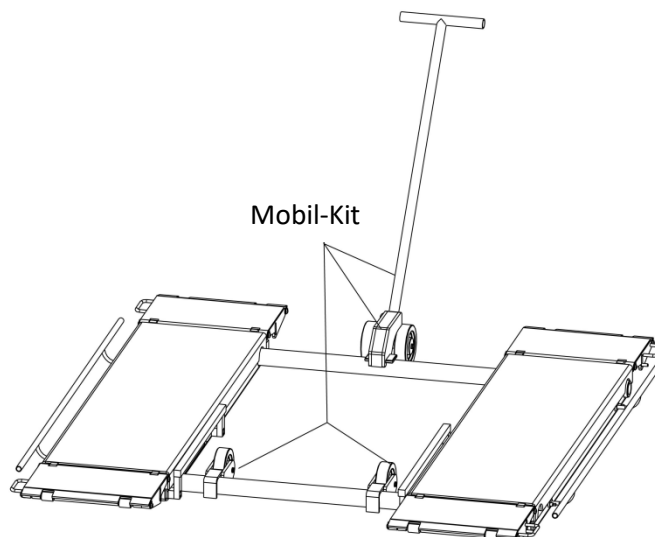
9.5 Befestigung des optionalem Mobil-Kit

Hinweis: Versuchen Sie NICHT die Hebebühne zu bewegen, wenn Sie beladen oder angehoben ist. Entfernen Sie das Mobil-Kit vor der Verwendung der Hebebühne.

1. Heben Sie die Plattform ca. 500 mm über den Boden und befestigen Sie das Mobil-Kit wie in der folgenden Abbildung gezeigt.



2. Senken Sie die Plattform komplett ab.



3. Bringen Sie die Hebebühne zum gewünschten Arbeitsbereich.

10. Fehlersuche

Achtung: Zögern Sie nicht das fachkundige Personal der Twin Busch GmbH zu kontaktieren, wenn Sie einen aufgetretenen Fehler nicht selbst beheben können. Wir werden Ihnen gerne bei Ihrer Problembehebung helfen. Für diesen Fall dokumentieren Sie den Fehler und senden uns Bilder und eine präzise Beschreibung des Fehlers, damit wir schnellstmöglich die Ursache identifizieren und beheben können.

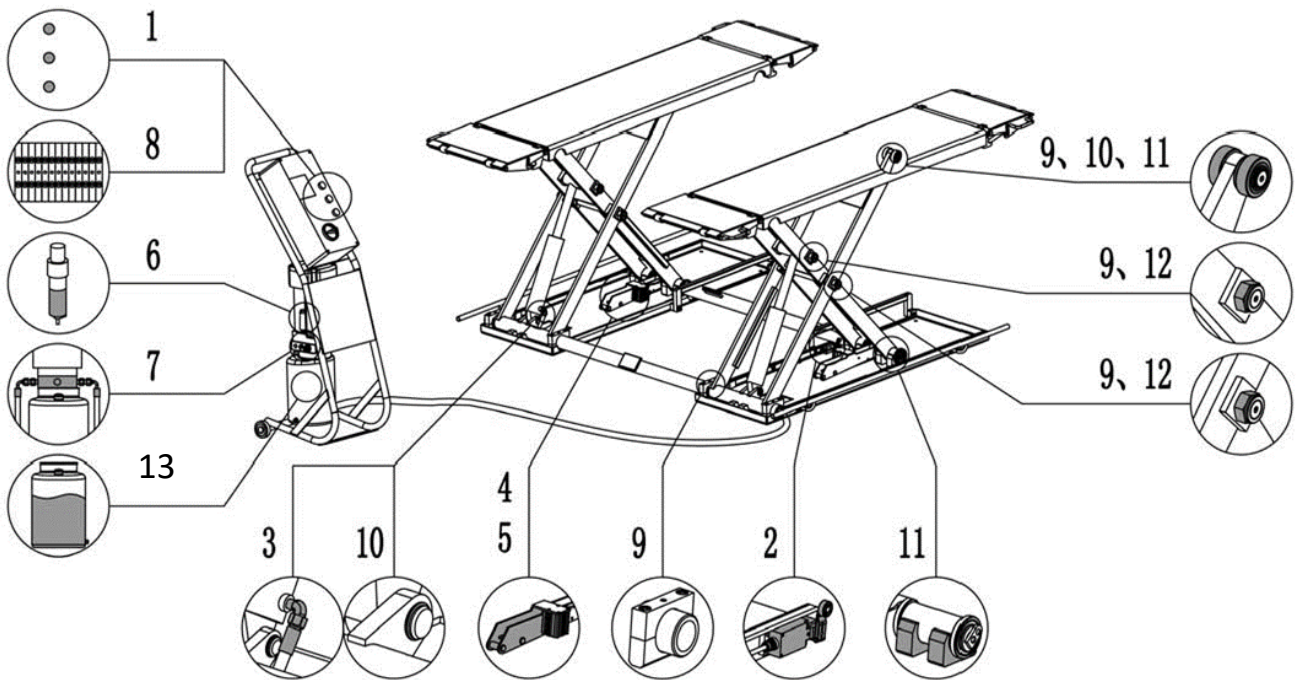
In der folgenden Tabelle sind mögliche Fehler, dessen Ursache und die dazugehörige Fehlerbehebung zur schnelleren Identifizierung und Selbstbehebung aufgeführt.

PROBLEME	URSACHE	LÖSUNG
Ungewöhnliches Geräusch.	Abnutzung an der inneren Seite der Säulen.	Fetten Sie die Innenseite der Säulen.
	Verschmutzung in den Säulen.	Beseitigen Sie den Schmutz.
Motor lässt sich weder starten, noch fährt die Hebebühne hoch.	Die Kabelverbindungen sind locker.	Überprüfen Sie die Kabel und verbinden Sie diese wieder.
	Der Motor ist defekt.	Ersetzen Sie ihn.
	Der Endschalter ist defekt/beschädigt oder die Kabelverbindung ist locker.	Verbinden Sie die Kabel neu oder ersetzen Sie den Endschalter.
Motor läuft, fährt aber die Hebebühne nicht hoch.	Der Motor läuft rückwärts/ in falscher Drehrichtung.	Überprüfen Sie die Kabelverbindung.
	Das Überdruckventil ist locker oder verschmutzt.	Säubern oder schrauben Sie es fest.
	Die Zahnradpumpe ist defekt.	Ersetzen Sie sie.
	Der Ölpegel ist zu niedrig.	Füllen Sie Öl nach.
	Der Ölschlauch hat sich gelockert oder ist abgerissen.	Befestigen Sie oder ersetzen Sie ihn.
	Das Dämpfungsventil ist locker oder eingeklemmt/verstopft.	Säubern oder befestigen Sie es.
Plattform senkt sich langsam ab nach dem Anheben.	Eine Ölleitung hat eine Leckage.	Reinigen oder austauschen.
	Ölzylinder nicht angezogen.	Dichtung austauschen.
	Das Einwegventil ist undicht.	Reinigen oder austauschen.
	Magnetventil funktioniert nicht korrekt.	Reinigen oder austauschen.
	Entlüftungsventil leckt.	Prüfen und feste Verbindung herstellen.
Zu langsames Anheben.	Der Ölfilter ist verschmutzt oder eingeklemmt.	Säubern oder ersetzen Sie ihn.
	Ölpegel ist zu niedrig.	Füllen Sie Öl nach.
	Das Überdruckventil ist falsch montiert.	Montieren Sie es richtig.
	Das Hydrauliköl ist zu heiß. (über 45°C)	Wechseln Sie das Öl.
	Die Dichtung des Zylinders ist verschlissen.	Ersetzen Sie die Dichtung.
Zu langsames Absenken.	Das Drosselventil ist verklemmt/verschmutzt.	Säubern oder ersetzen Sie es.
	Das Hydrauliköl ist verschmutzt.	Wechseln Sie das Öl.
	Das Ablassventil ist verstopft.	Säubern Sie es.
	Der Ölschlauch ist beschädigt/geknickt.	Ersetzen Sie ihn.

11. Wartung

Durch regelmäßige Wartung Ihrer Hebebühne wird Ihnen eine lange und sichere Nutzung der Hebebühne gewährleistet. Folgend werden Vorschläge für die Wartungsintervalle und die durchzuführenden Tätigkeiten aufgeführt. Wie oft Sie Ihre Hebebühne warten hängt von den Umgebungsbedingungen, dem Verschmutzungsgrad und natürlich der Beanspruchung und Belastung der Hebebühne ab.

Folgende Stellen müssen geschmiert werden:



S/N	Beschreibung
1	Steuertasten
2	Endschalter max. Höhe
3	Ölschläuche und -verbindungen
4-5	Sicherheitsrasten, Entriegelung
6-7	Hydraulikblock- und ventile
8	Klemmen in der Steuereinheit

S/N	Beschreibung
9	Gelenkachse
10	Sicherungsringe
11	Walzrollen
12	Selbstsichernde Mutter
13	Hydrauliköl

11.1 Tägliche Prüfung und Wartung der Hebebühnenelemente vor der Benutzung

Eine tägliche Überprüfung der sicherheitsrelevanten Bauteile ist vor jeder Inbetriebnahme durchzuführen! Dies kann Ihnen viel Zeit durch einen Ausfall, größere Schäden oder gar Verletzungen ersparen.

- Prüfen Sie, ob die Steuertasten als „gedrückt halten zum Bewegen“ funktionieren und ob Sie die angegebene Funktion erfüllen.
- Drücken Sie die „UP“-Taste und überprüfen Sie, ob die Hebebühne bei maximaler Hubhöhe nicht weiter ansteigt.
- Prüfen Sie, ob die Ölschläuche richtig angeschlossen sind und keine Leckage auftritt.
- Prüfen Sie durch Drücken der Steuertasten, ob beide mechanischen Riegel gleichzeitig ein- und ausgekuppelt werden können.
- Prüfen Sie, ob die Ventile undicht sind. Reinigen oder wechseln Sie das Ventil, wenn Leckagen auftreten.

11.2 Monatliche Prüfung und Wartung der Hebebühne

- Öffnen Sie die Steuereinheit, überprüfen Sie die Kabelklemmen und schrauben Sie sie fest, wenn sich Klemmen gelöst haben sollten.
- Prüfen Sie die Schmierung und Abriebbedingungen der beweglichen Teile.
- Prüfen Sie, ob ein Sicherungsring aus der Nut kommt. Stellen Sie sicher, dass diese in den Rillen positioniert sind.
- Drücken Sie die „UP“- und „DOWN“-Taste, um zu überprüfen, ob die Walze abgenutzt ist oder nicht rollen kann. Fügen Sie Fett hinzu, um einen reibungslosen Ablauf zu gewährleisten. Abgenutzte Rollen wechseln.
- Mit Drehmomentschlüssel prüfen. (Drehmoment sollte nicht weniger als 330 Nm betragen.)
- Die Hebebühne mehrere Zyklen mit und ohne Nennlast laufen lassen. Die Hebebühne soll ohne ungewöhnliche Geräusche gleichmäßig und reibungslos verfahren.

11.3 Jährliche Prüfung und Wartung der Hebebühnenelemente

- Wechseln Sie das Öl 6 Monate nach dem ersten Gebrauch und danach einmal pro Jahr. Überprüfen Sie das Hydrauliköl und wechseln Sie das Öl, wenn das Öl schwarz wird oder sich Schmutz im Öltank befindet.

Wenn Sie die oben genannten Wartungsintervalle und Wartungstätigkeiten befolgen, wird Ihre Hebebühne in einem guten Zustand bleiben und Beschädigungen und Unfälle werden auch weiterhin vermieden.

12. Verhalten im Störfall

Bei Störungen der Hebebühne können gegebenenfalls einfache Fehler die Ursache sein. Zur Fehlersuche die nachfolgende Aufstellung verwenden *).

Sollte die Fehlerursache nicht aufgeführt sein oder gefunden werden können, so nehmen Sie bitte Kontakt mit dem fachkundigen Twin Busch GmbH Team auf.

Niemals eigene Reparaturversuche durchführen, insbesondere nicht an Sicherheitseinrichtungen oder elektrischen Anlageteilen.

*) Punkte je nach Ausführung und Typ der Hebebühne





Arbeiten an elektrischen Anlagen nur durch Elektro-Fachkraft!

Problem: Hebebühne lässt sich weder anheben noch Absenken .

Mögliche Ursachen

Keine Stromversorgung vorhanden.
Stromversorgung unterbrochen.
Hauptschalter nicht eingeschaltet oder defekt.
Not-Aus gedrückt oder defekt.
Sicherung im Stromanschluss hat ausgelöst oder ist defekt.
Sicherung im Schaltkasten hat ausgelöst oder ist defekt .

Behebung



Stromversorgung prüfen.
Stromzuleitung prüfen.
Hauptschalter prüfen. 
Not-Aus entriegeln, prüfen. 
Sicherung prüfen.
Sicherung prüfen.

Problem: Hebebühne lässt sich nicht anheben.

Mögliche Ursachen

Bei Drehstrom: eine Phase fehlt.
Bei Drehstrom: Drehrichtung Motor verkehrt.
Ölpumpe defekt.
Notablass offen.
Motor ist defekt.
Überlast.

Behebung

Stromversorgung prüfen. 
Drehrichtung prüfen, ggf. Phase tauschen. 
Twin Busch Service benachrichtigen.
Notablassventil schließen.
Twin Busch Service benachrichtigen.
Überlastventil hat geöffnet, Last reduzieren.

Problem: Hebebühne lässt sich nicht absenken.

Mögliche Ursachen

Hebebühne sitzt in Sicherheitsrasten.

Hebebühne ist in Endschalter gefahren.

Motor ist defekt.

Hebebühne ist beim Absenken blockiert worden.

Behebung

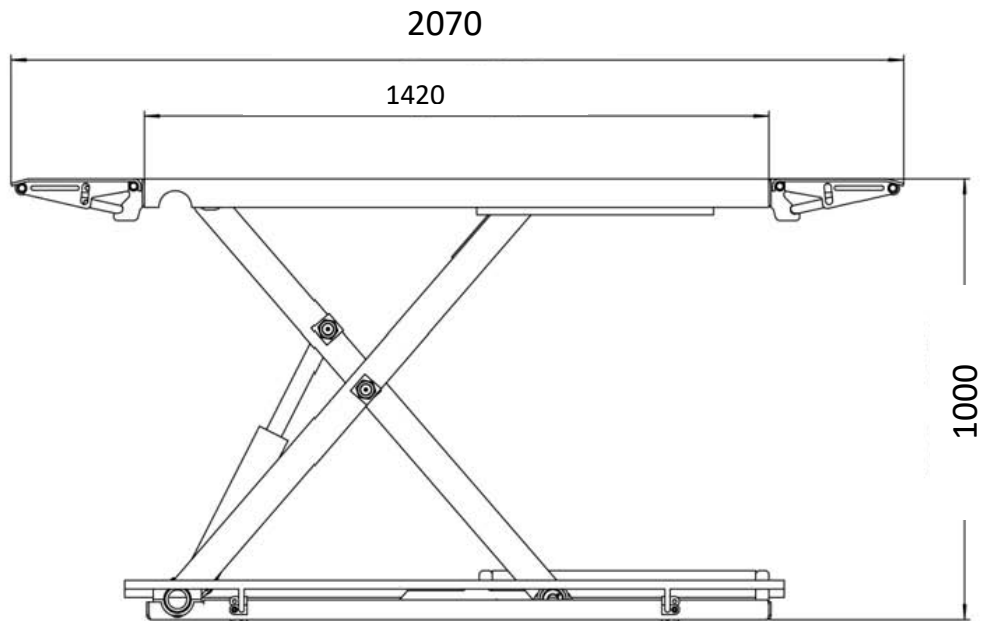
Bühne etwas hochfahren, Rasten ziehen, absenken.
Ggf. Endschalter lösen, 1 cm hochfahren und absenken.
Sicherheitsriegel öffnen und Hebebühne über Notablass absenken.
Hebebühne wieder leicht anheben und Hindernis entfernen .

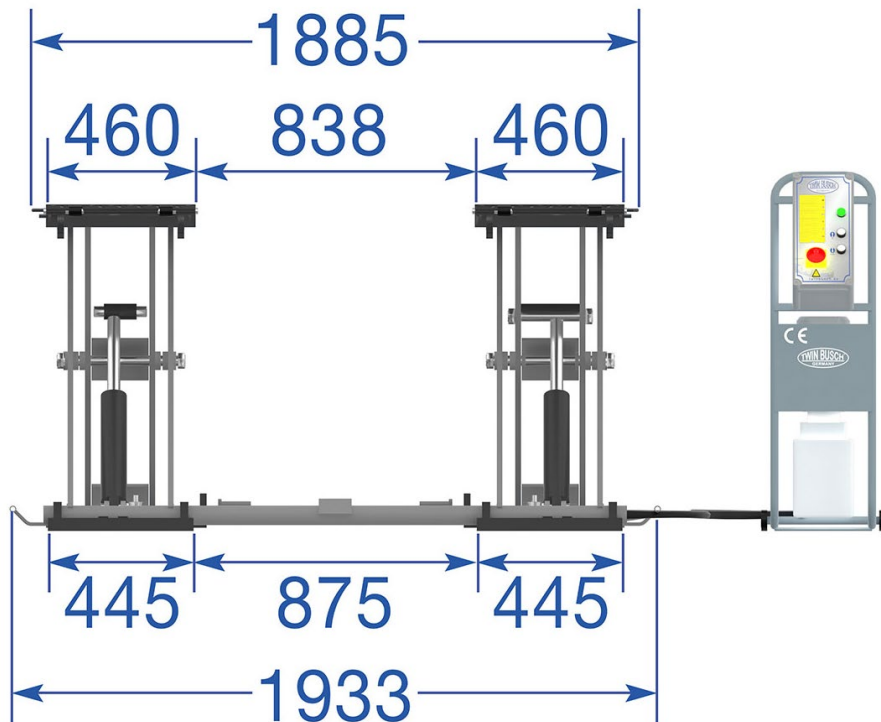
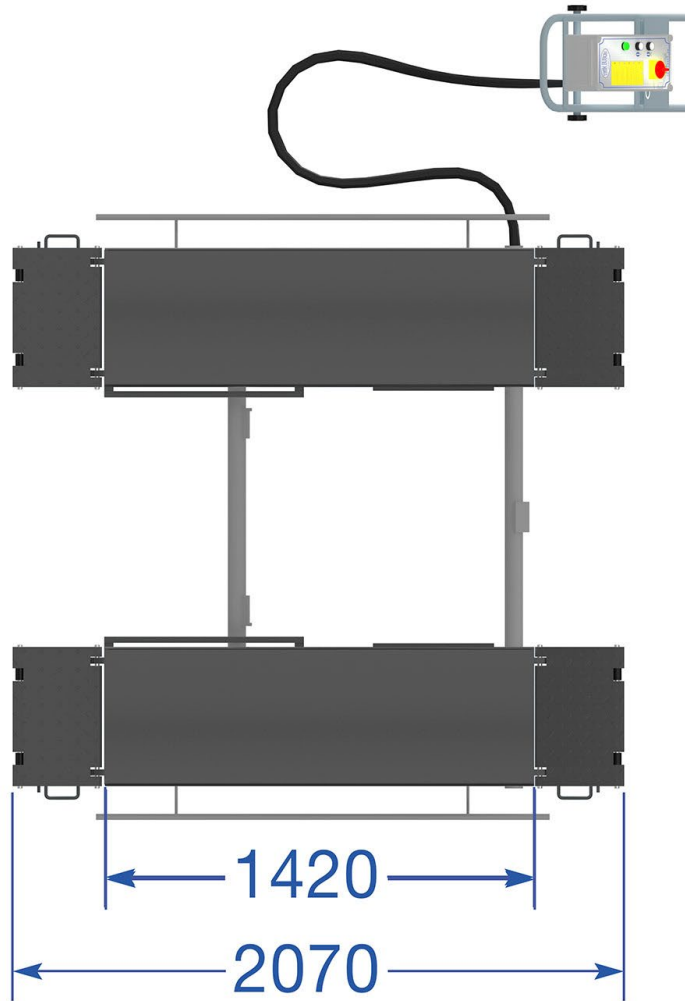
13. Anhang

13.1 Packliste der Hebebühne

Nr.	Name	Spezifikation	Anzahl
1	Vormontierte Hebeplattform	TW S3-10E	1
1.1	Fußschutzbügel		2
1.2	Innensechskantschrauben	M8*12	4
2	Bedieneinheit		1
2.1	Gummiklötze	38*120*100	4
3	Mobil-Kit	TW S3-10A	Optional
3.1	Laufrolle		2
3.2	Verbindungselement		1
3.3	Hub- und Lenkstange mit Doppelrolle		1

13.2 Abmessungen der Hebebühne





13.3 Fundamentvoraussetzungen und Arbeitsbereich

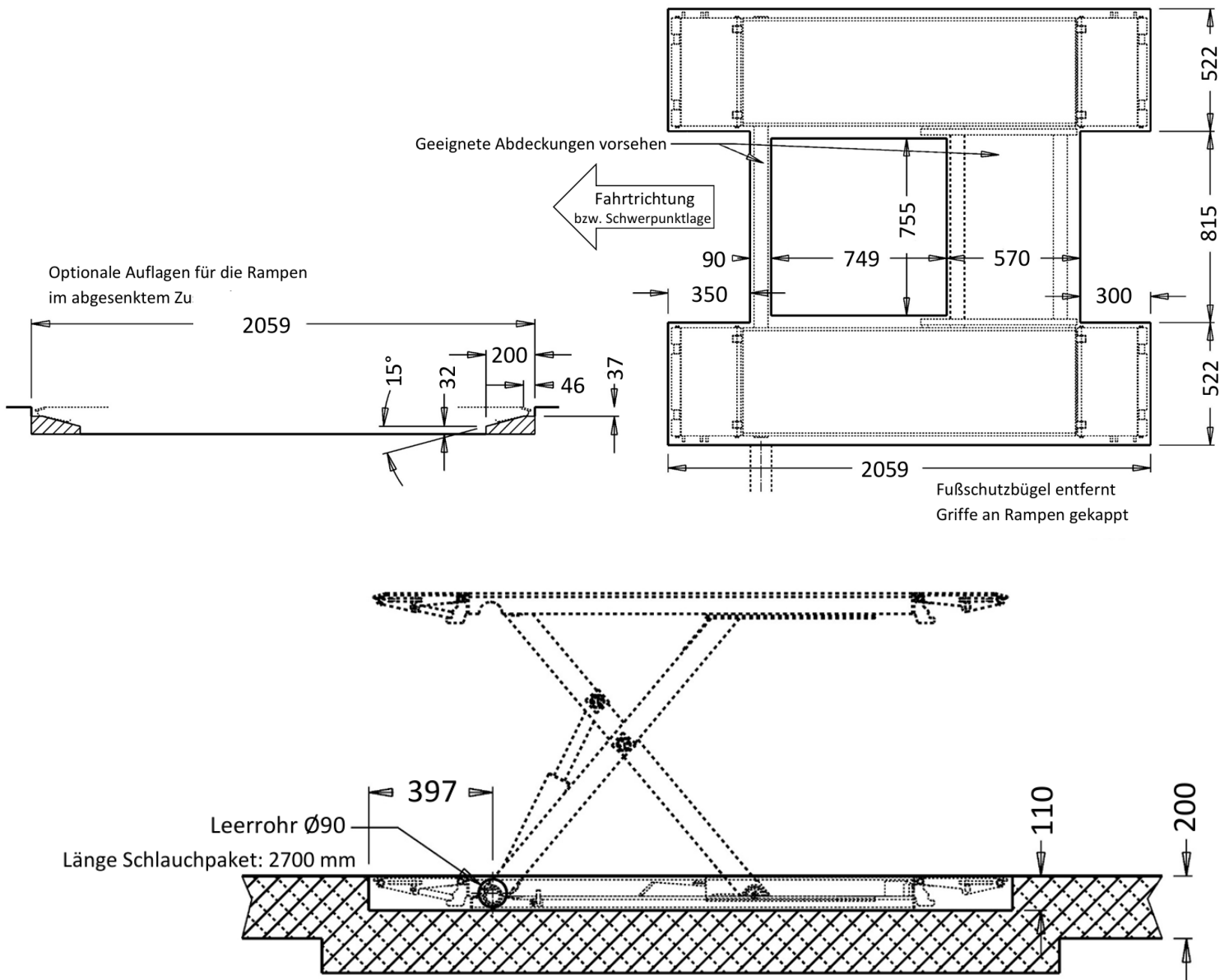
Anforderungen an den Beton:

- Beton C20/25 nach DIN 1045-2 (Vorherige Bezeichnung: DIN 1045 Beton B25).
- Boden muss waagrecht und eine Ebenheit kleiner als 5 mm/m betragen.
- Neu gegossener Beton muss min. 28 Tage aushärten.

Fundamentabmessungen:

- Idealerweise sollte der ganze Hallenboden in Beton C20/25 mit einer Dicke von min. 150 mm ausgeführt sein.
- In allen Hebepositionen muss zwischen der Hebebühne und den festen Elementen (z. B. der Wand) ein Abstand von mindestens 0,8 Meter bestehen.

Fundamentvoraussetzung für den versenkten Einbau:



Sonstige Anforderungen:

- Der umgebende Boden muss für die Belastung geeignet sein, z.B. keine Sandböden, etc.
- Bewehrungen im Beton sind für die ordnungsgemäße Benutzung der Hebebühne nicht vorgeschrieben, jedoch empfehlenswert.
- Im Zweifel sollte das Fundament von einem Statiker bestimmt und geprüft werden.

Bei Boden mit Frostbeanspruchung ist folgendes zu beachten:

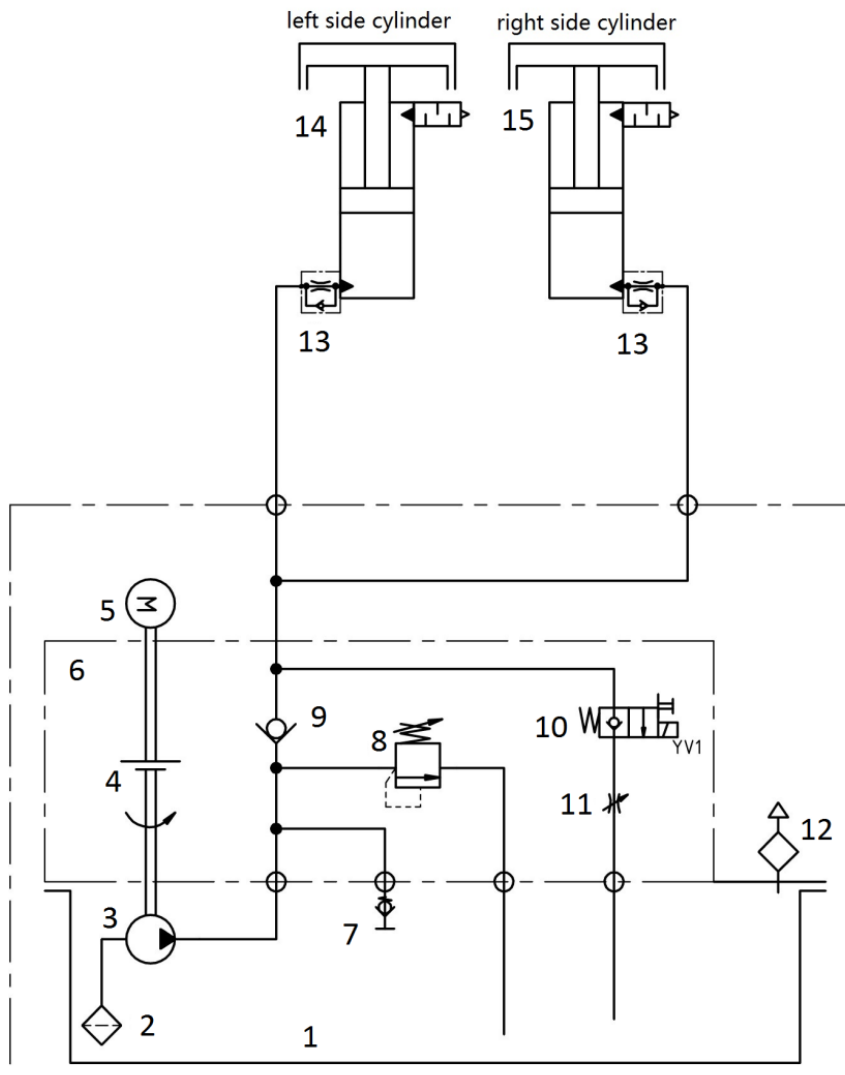
Bei Frostbeanspruchung muss der Beton der Expositionsklasse XF4 entsprechen, da abtropfendes Taumittel nicht ausgeschlossen werden kann.

Somit ergeben sich folgende Mindestanforderungen an den Beton bei Frostbeanspruchung:

Expositionsklasse:	XF4
Maximaler w/z:	0,45
Mindestdruckfestigkeit:	C30/37 (statt C20/25)
Mindestzementgehalt:	340 kg/m ³
Mindestluftporengehalt:	4.0 %

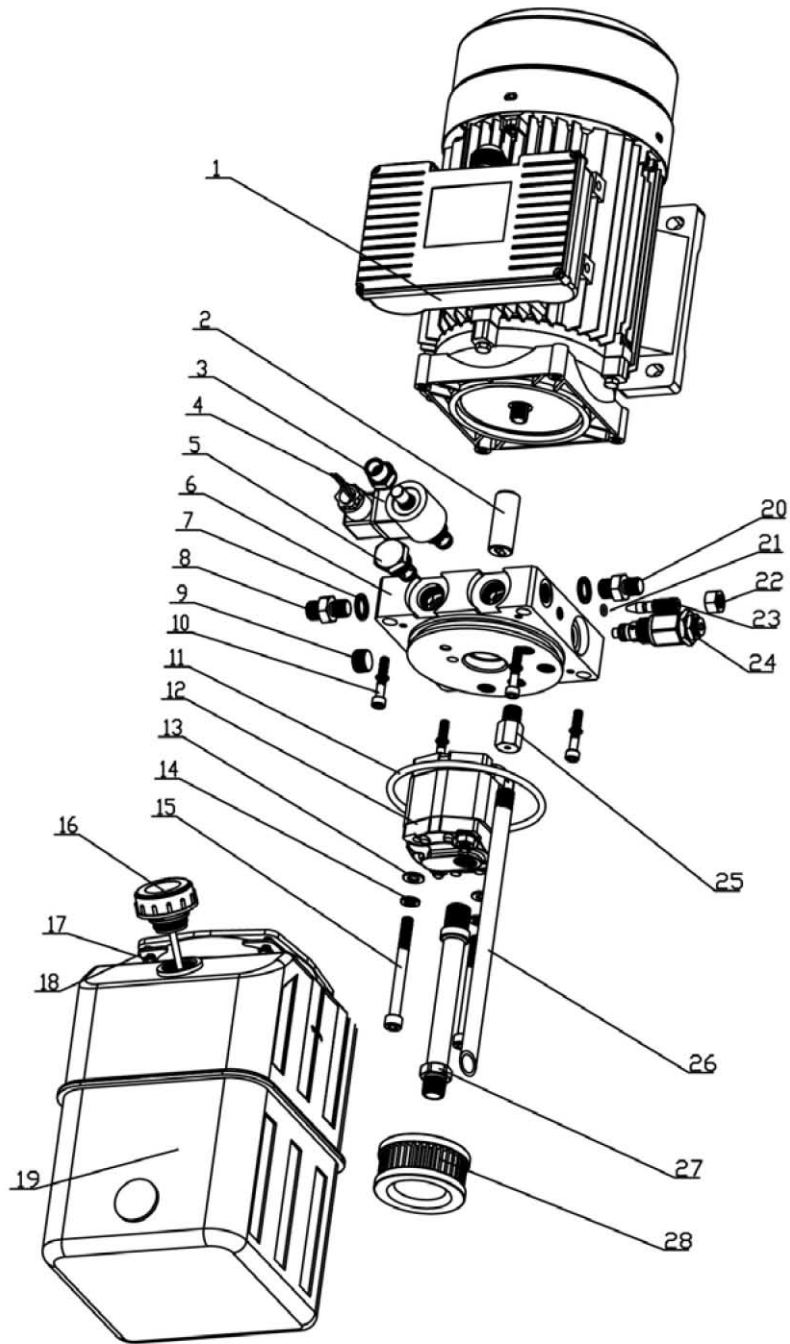
Es muss aber festgehalten werden, dass die Hebebühnen nicht für den Gebrauch im Freien ausgelegt sind. Schaltkasten entspricht zwar IP54, aber restliche Elektrik, Motoren und Endschalter sind maximal in IP44 ausgeführt.

13.4 Hydrauliksystem



1. Öltank
2. Ölansaugfilter
3. Zahnradpumpe
4. Kupplung
5. Motor
6. Hydraulikblock
7. Drosselventil
8. Überströmventil
9. Einwegeventil
10. Magnetentlastungsventil
11. Drosselventil
12. Öltankdeckel
13. Schlauchanschluss
(Einweg-Drosselventil enthalten)
14. Zylinder
15. Zylinder

13.5 Motor



Pos.	CODE	Description	Specification	Qty
1	320201201	Motor-IE2 (optional)	230V-2.2KW -1PH-50HZ-2P	1
	320201204	Motor-IE2(optional)	400V-2.2KW-3PH-50HZ-2P	1
2	330404006	Coupling	48mm (YBZ-F2.1D4H1/1-03)	1
3	203204102	Locking nut	FHLM-1/2-20UNF	1
4	330311005	Solenoid valve	24DC(Ketai) (LSV-08-2NCP-M-2H)	1
5	330302008	Non-return valve	YBZ-E2D3I1/1-03	1
6	330105005	Valve holder	LBZ-T2BK-13	1
7	207103019	Composite washer	M14	2
8	310101008	Connector	M14*1.5-G1/4 inside cone	1

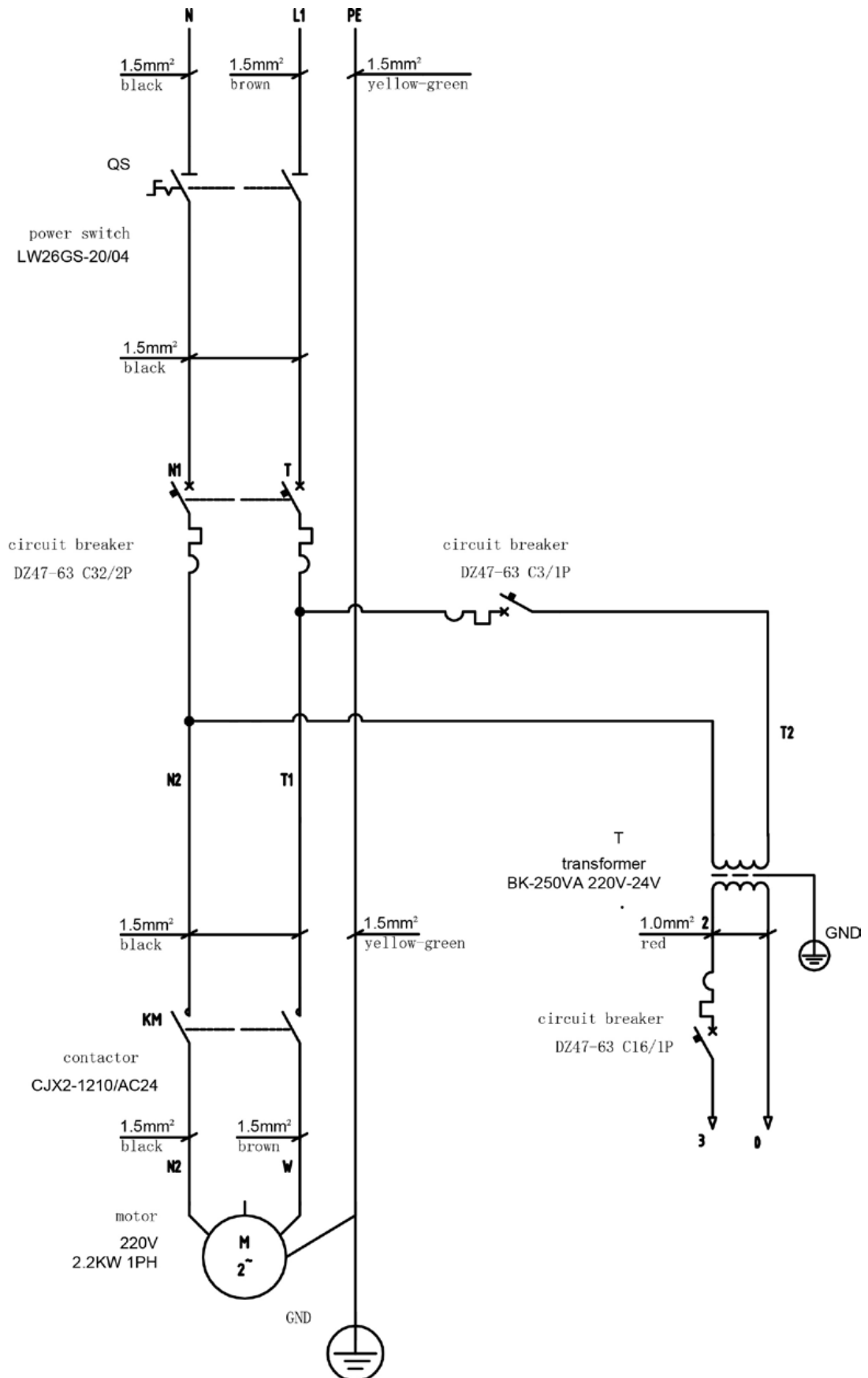
Pos.	CODE	Description	Specification	Qty
9	210101014	Fitting	Z3/8	1
10	201101100	Bolt	M6*50(NLJLD)	4
11	207101098	Type O seal ring	109*5.3	2
12	330201902	Gear pump	CBKA-F2.1F	2
13	204101005	Flat washer	D8-GB95	1
14	204201013	Spring washer	M8	4
15	202109072	Hex socket cylinder head screw	M8x85-GB70_1	4
16	330502013	Breather	YBZ-BT-M30*2-B	1
17	202109144	Bolt	M5x18	1
18	410010091	Reinforced plate	6254E-A4-B12(6254A-A5-B12 50*50*4)	4
19	330405056	Oil tank	YBZ-SLYX-5L-N-B	1
20	310101008	Connector	M14*1.5-G1/4 inside cone	1
21	207101099	Type O seal ring	5*1.8	4
22	203102003	Hex thin nut	M10x1-GB6172_1	1
23	330305015	Throttle valve	YBZ-E2D3I1/1-11A	1
24	330304010	Over-flow valve	DANRV-08-50	1
25	330301003	Cushion valve	HCF-Z1/4	1
26	330402009	Oil-return tube	YBZ-G3J4H43/1-03	1
27	330401017	Oil-suck tube	YBZ-TJYG-160	1
28	330403003	Filter	YBZ-E2D3I1/1-10	1

HINWEIS: Der Motor unterscheidet sich je nach Spannung oder Kapazität.

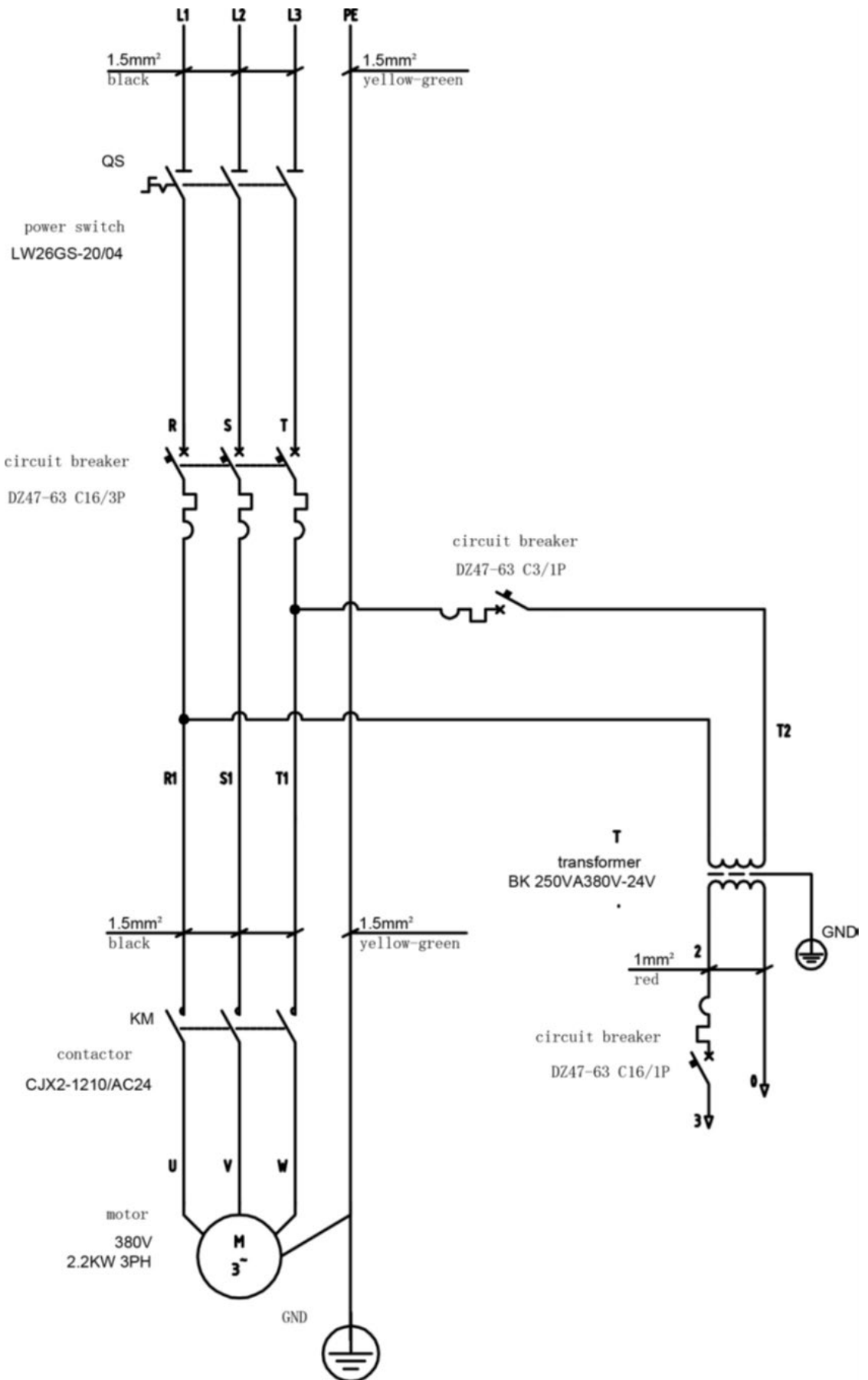
Bitte erkundigen Sie sich bei der Bestellung von Ersatzteilen bei unserem Kundendienst.

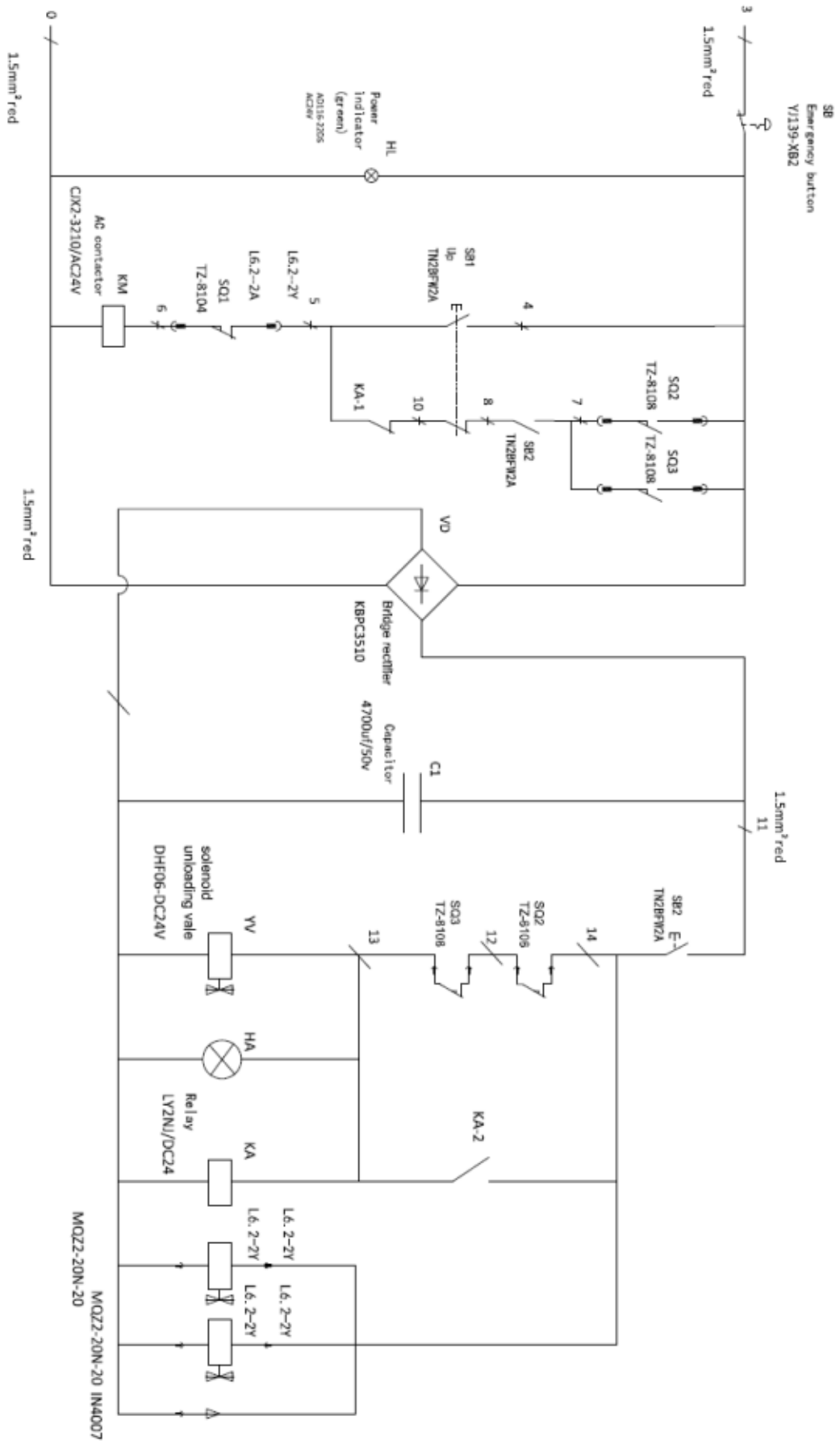
13.6 Schaltpläne

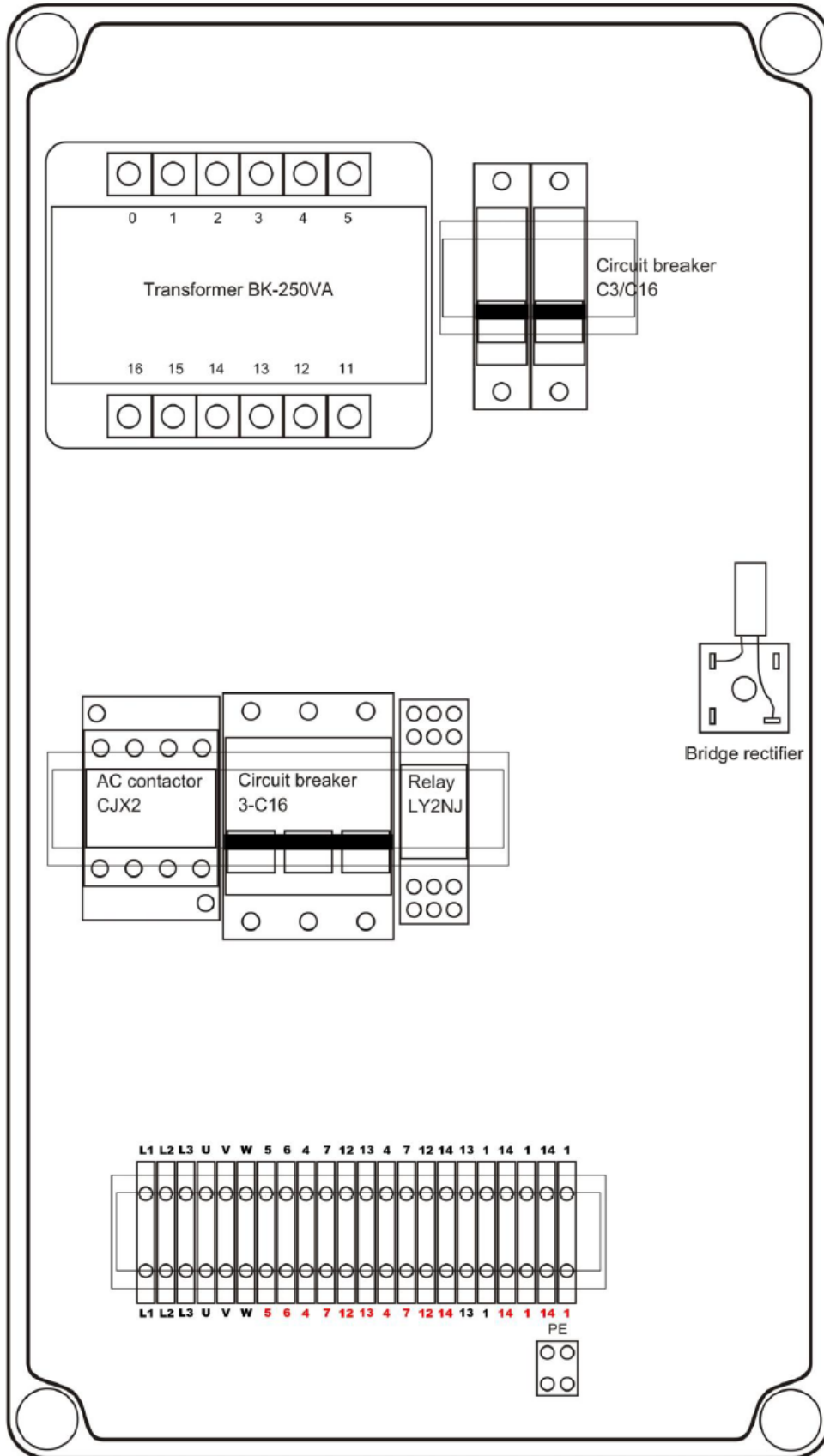
230 V Schaltplan:



400 V Schaltplan:



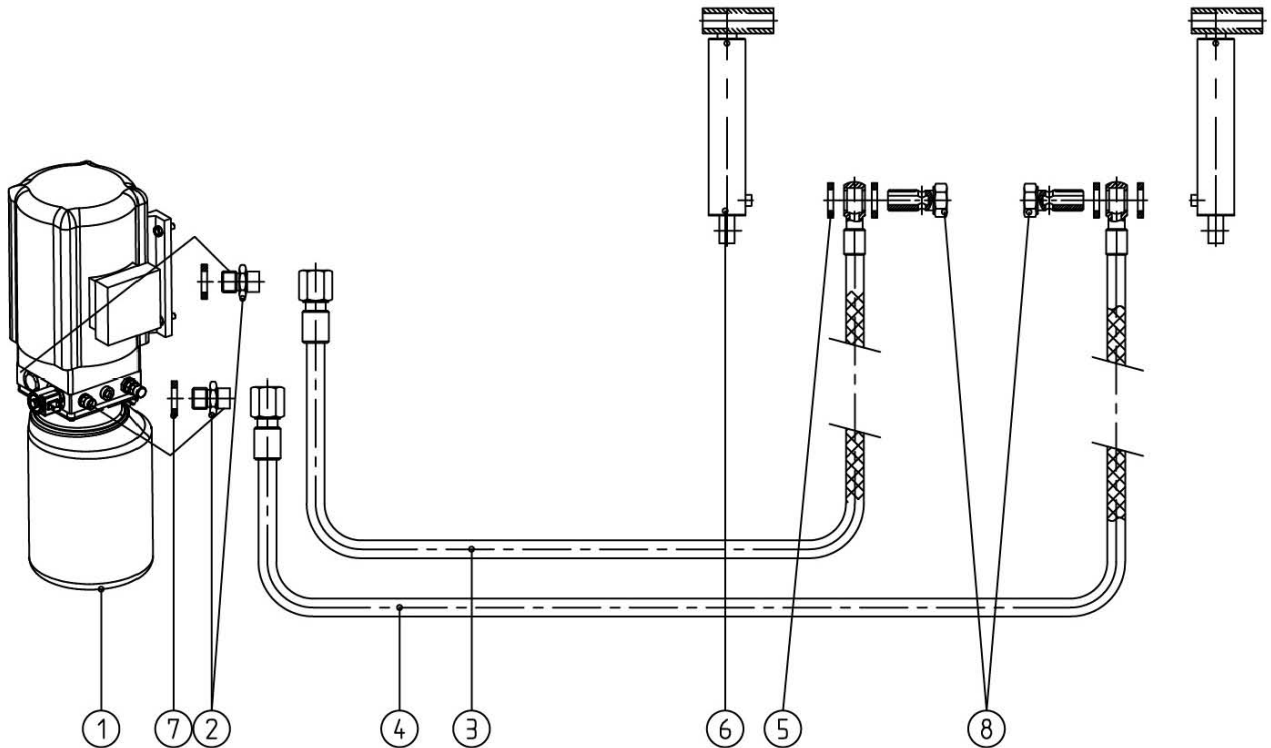




Pos.	CODE	Description	Qty
T	320104010	Transformer 380V400V415V-24V	1
	320104009	Transformer 220V230V240V-24V	1
SQ1,SQ2,SQ3	320301011	Limit switch	3
YA1,YA2	330310018B	Electromagnet	2
QS	320304001	Power switch	1
FA	321202001	Alarm buzzer	1
SB1	320401013	Button	1
SB2	320401019	Button	1
KA	320601005	Relay	1
	320601009	Relay holder	1
	320601018	Realy fixer	2
QF	320802001	Circuit breaker (1Ph)	1
QF	320801001	Circuit breaker (3Ph)	1
QF1	320803003	Circuit breaker	1
QF2	320803006	Circuit breaker	1
KM	320901001	AC contactor	1
C	321001004	Capacitor	1
VD	321002001	Rectifier	1
HL	321201001	Power indicator	1
	320701068	Plug (1Ph) (Optional)	1
	920202157	Plug (3Ph) (Optional)	1

HINWEIS: Bei der Stromversorgung mit anderer Spannung unterscheidet sich der Transformator.
Bitte erkundigen Sie sich bei der Bestellung von Ersatzteilen bei unserem Kundendienst.

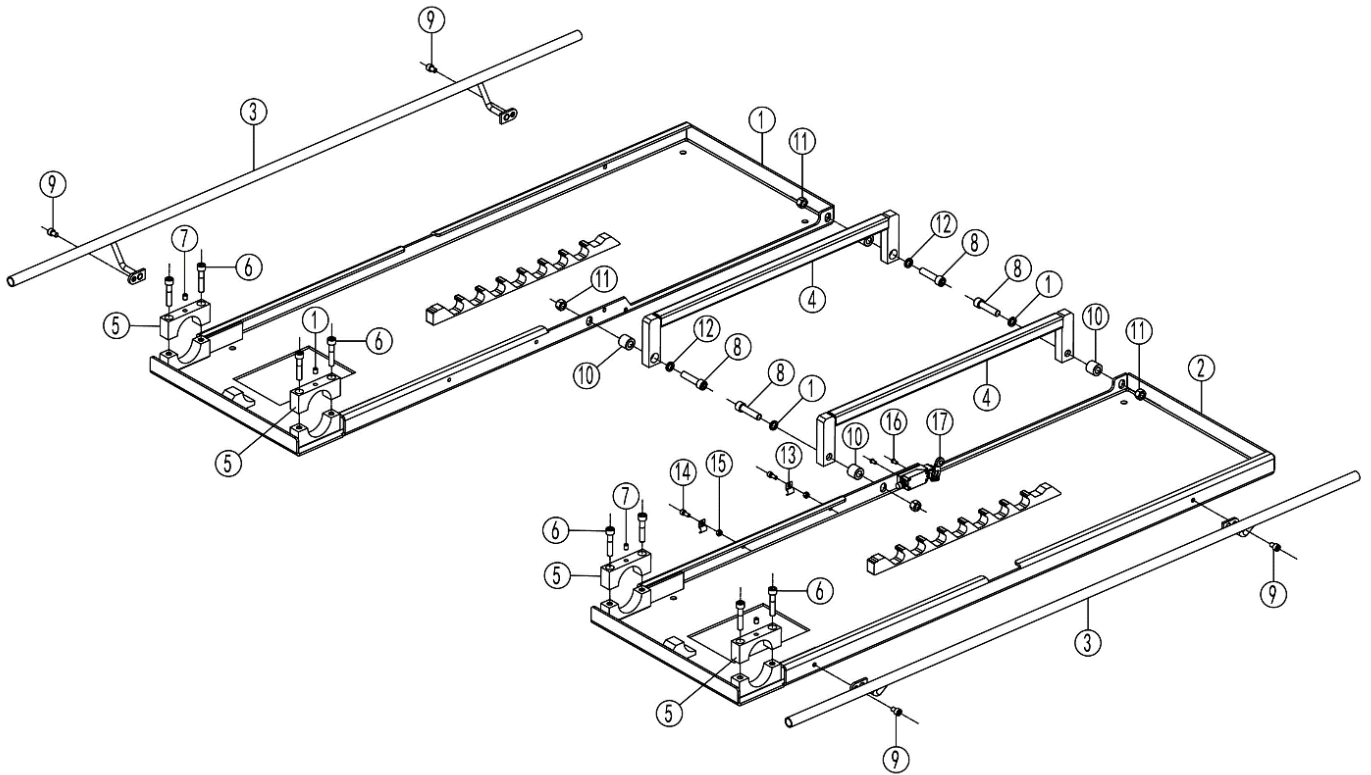
13.7 Detailzeichnung der Hebebühne



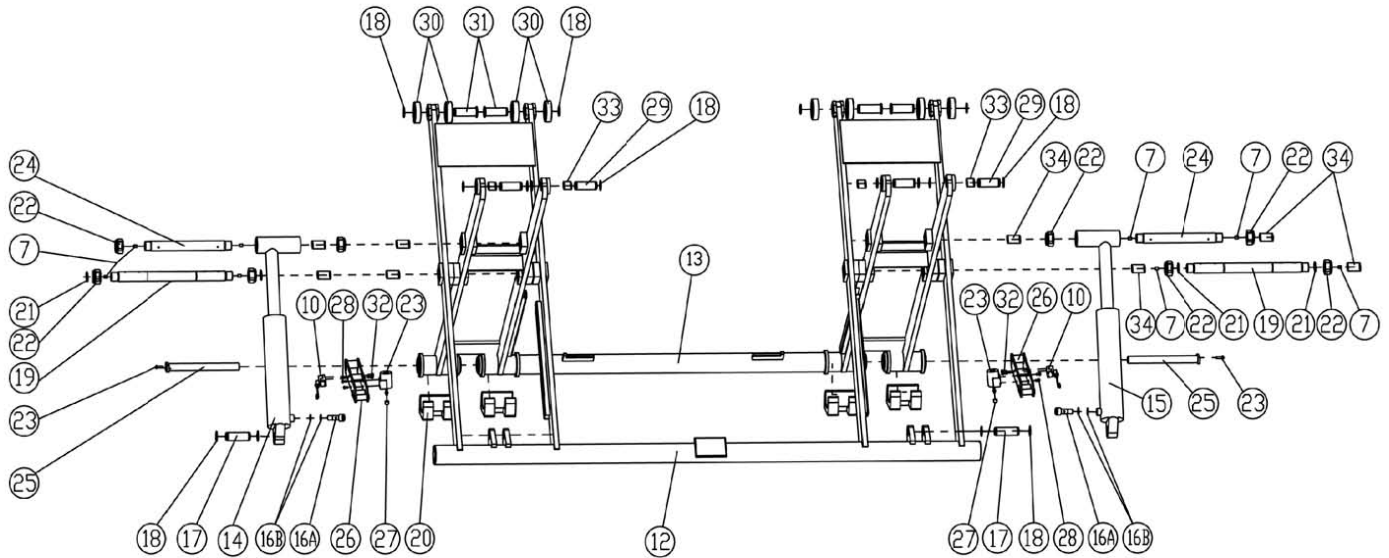
Pos.	CODE	Description	Specification	Qty
1		Hydraulic power unit	2.2kW	1
2	310101008	Connector	M14*1.5-G1/4inside cone	2
3	624001862	Rubber oil hose	L=3350	1
4	624001863	Rubber oil hose	L=4600	1
5	207103025	Composite washer	13.7*20.00*1.50(BS224)	4
6	615018002B	Left oil cylinder	MR30-A15-B1	1
6	615018003B	Right oil cylinder	MR30-A15-B2	1
7	207103019	Composite washer	M14	2
8	410281130	Oil cylinder connector	CJ-A12-B5-C10	2

Dichtring

Cylinder CODE	Seal ring type	Seal ring code	Cylinder Specification	Qty
1	207102001	Y seal ring for piston	KD63*48*10	1
2	207105016	Dust proof ring for piston rod	DH38	1
3	207106014	Guiding ring for piston	38*5.6*2.5(38X43X5.6)	1
4	207106015	Guiding ring for piston rod	63*5.6*2.5(63X58X5.6)	1

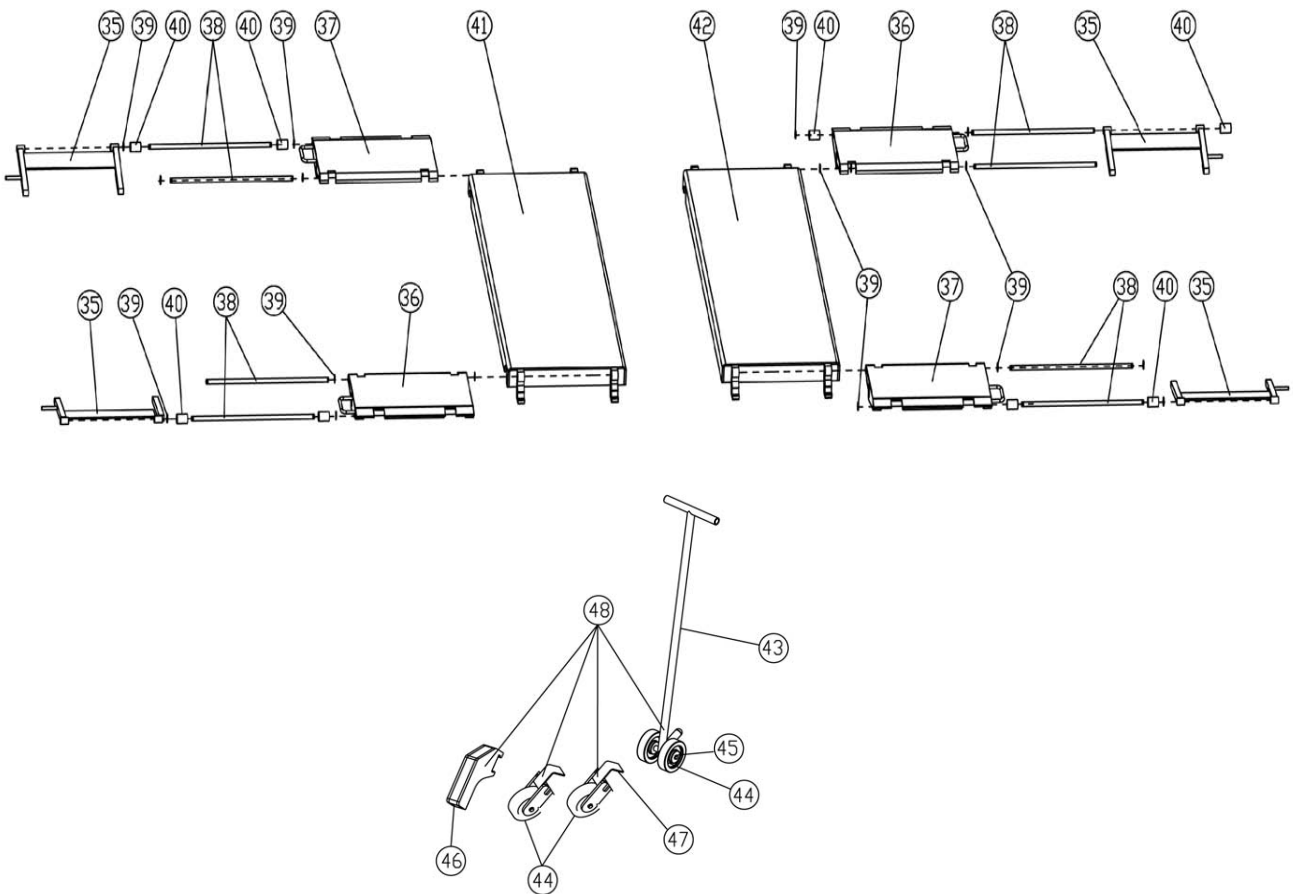


Pos.	CODE	Description	Specification	Qty
1	614901311	Welded base frame assembly (left)	MR30V2-A1	1
2	614901312	Welded base frame assembly (right)	MR30V2-A2	1
3	614018002	Feet protection fender	MR30-A1-B7	2
4	614018018B	Connection bar	MR30-A26	2
5	410180013	U block	MR30-A4	4
6	202109046	Hex socket cylinder head screw	M10x50	8
7	208106002	Oil cup	M8	4
8	202109046	Hex socket cylinder head screw	M12X50-GB70_1	4
9	202109027	Hex socket cylinder head screw	M8x12	4
10	410901876	Spacer	MR30V2-A1-B14	4
11	203103008	Hex locking nut	M12-GB889_1	4
12	204201006	Spring washer	D12-GB93	4
13	206202005	Air hose clip	D8-304	4
14	202109020	Hex socket cylinder head screw	M6X15-GB70_1	4
15	203101004	Hex nut	M6-GB6170	4
16	202101021	Cross socket cap head screw	M5X10-GB818	2
17	320301009	Limit switch	TZ-8104	1



Pos.	CODE	Description	Specification	Qty
10	320301011	Limit switch	TZ8108	2
12	614018066	Slave arm assembly	MR30-A03-B01	1
13	614018067	Driven arm assembly	MR30-A03-B02	1
14	615018002B	Oil cylinder (left)	MR30-A15-B1	1
15	615018003B	Oil cylinder (right)	MR30-A15-B2	1
16A	410281130	Oil cylinder connector	CJ-A12-B5-C10	2
16B	207103019	Composite washer	M14	4
17	410180031C	cylinder fixation shaft	MR30-A16	2
18	204301009	Circlip	D25	16
19	410180011B	Shaft	MR30-A7	2
20	420180040B	Sliding block	MR30-A5-B6	4
21	204301011	Circlip	D30	4
22	203103013	Locking nut	M27*3	8
23	330310021	Electromagnet	DCT45*20	2
24	410180011B	Cylinder shaft	MR30-A17	2
25	612018001	Safety lock shaft	MR30-A5-B14	2
26	614901210	Safety lock assembly	MR35V2-A9-B1	2
27	420180100	Nylon nut	MR30E-A09-B03	2
28	202109008	Hex socket button head screw	M5*12	4
29	410180051B	Platform fixation shaft	MR30-A21	4
30	420180020B	Small rolling wheel	MR30-A8	8
31	410180021	Shaft for small rolling wheel	MR30-A9	4
32	202101033	Cross socket cap head screw	M6*20	4
33	205101010	Bearing	2525	4
34	205101022	Bearing	3045	12

Pos.	CODE	Description	Specification	Qty
35	614018010	Supporting rod	MR30-A22-B6	4
36	614018009C	Ramp A assembly	MR30-A22	2
37	614018011C	Ramp B assembly	MR30-A23	2
38	410180061	Shaft for the ramp	MR30-A22-B4	4
39	204301004	Circlip	D15	16
40	420180010	Small rolling wheel	MR30-A22-B5	8
41	614901313	Platform assembly	MR30V2-A19	1
42	614901313	Platform assembly	MR30V2-A19	1



Pos.	CODE	Description	Specification	Qty
43	614018015	All directional wheel kit	MR30-A25-B3	1
44	208107002	Wheel	Rubber	4
45	204301006	Circlip	D17	2
46	614018014	Prop trough	MR30-A25-B2	1
47	410901747	Wheel support kit	MR30-A25-B1-C1B	2
48	615018006	Mobile kit	Assembly	1
43	614018015	All directional wheel kit	MR30-A25-B3	1
44	208107002	Wheel	Rubber	4

Nummer:

Betriebsanweisung

Betrieb:

Bearbeitungsstand: 00/00

Kfz- Hebebühne

Arbeitsplatz/Tätigkeitsbereich:

1. ANWENDUNGSBEREICH

Arbeiten mit der Fahrzeughebebühne

2. GEFAHREN FÜR MENSCH UND UMWELT



- Gefahren durch Abstürzen und Herabfallen von Teilen und Lasten
- Beim Bewegen der Hebebühne Gefahren durch Quetsch- und Scherstellen



3. SCHUTZMAßNAHMEN UND VERHALTENSREGELN



- Personen die Hebebühnen selbständig bedienen müssen mindestens 18 Jahre alt sein.
- Die Bediener müssen unterwiesen, ihre Befähigung nachgewiesen und vom Unternehmer schriftlich beauftragt sein.
- Die Betriebsanleitung des Herstellers ist zu beachten!
- Beim Arbeiten mehrerer Personen ist ein Aufsichtsführender festzulegen.
- Vor jeder Inbetriebnahme – Funktionsprobe vornehmen.
- Nur geprüfte Hebebühnen in Betrieb nehmen.
- Auf Quetsch- und Scherstellen im Arbeitsbereich achten und diese vermeiden.
- Hebebühne nicht über zulässige Höchstlast belasten.
- Lastaufnahmemittel nur an den dafür vorgesehenen Aufnahmepunkten des Fahrzeuges ansetzen.
- Personen dürfen sich nicht beim Heben und Senken im Bewegungsbereich der Hebebühne aufhalten.
- Hebebühne nicht in Schwingungen versetzen (Aufschaukeln vermeiden).
- Fahrzeug gegen Bewegung sichern (ggf. Feststellbremse betätigen)
- Das Mitfahren auf der Hebebühne ist verboten!
- Verzurren des Kfz bei Schwerpunktverlagerung durch Ausbau schwerer Aggregate.
- Die notwendige persönliche Schutzausrüstung ist zu benutzen: enganliegende Arbeitsbekleidung

4. VERHALTEN BEI STÖRUNGEN

- Bei Störungen an Arbeitsmitteln Arbeiten einstellen und Vorgesetzten verständigen.
- Gegen weitere Benutzung sichern.

5. ERSTE HILFE



- Ersthelfer heranziehen.
- **Notruf: 112**
- Unfall melden.
- Durchgeführte Erste – Hilfe – Leistungen immer im Verbandsbuch eintragen.
- Unfall unverzüglich dem Vorgesetzten melden.

6. INSTANDHALTUNG

- Instandhaltung (Wartung, Reparatur) nur von qualifizierten und beauftragten Personen durchführen lassen.
- Nach der Instandhaltung sind die Schutzeinrichtungen zu überprüfen.
- Bei der Instandhaltung die Betriebsanleitung des Herstellers beachten.
- Regelmäßige Prüfungen (z.B. elektrisch, mechanisch) durch befähigte Personen.

Datum:

Nächster

Überprüfungstermin:

Unterschrift:

Unternehmer/Geschäftsleitung



Prüfbuch für Hebebühnen

Typ: _____

Seriennummer: _____

Baujahr: _____

Betreiber: _____

Tag der ersten Inbetriebnahme: _____

technische Daten siehe Typ-Schild bzw. Betriebsanleitung

Twin Busch GmbH T.: +49 6251 70585-0
Amperestraße 1 F.: +49 6251 70585-29
D-64625 Bensheim e.: info@twinbusch.de

technische Regeln, BG-Vorschriften, -Regeln, -Informationen und -Grundsätze

TRBS 1111	Gefährdungsbeurteilung und sicherheitstechnische Bewertung	
TRBS 1201	Prüfungen von Arbeitsmitteln und überwachungsbedürftigen Anlagen	
TRBS 1203	Befähigte Personen	
DGUV Vorschrift 3	Elektrische Anlagen und Betriebsmittel	(bisher BGV A3)
DGUV Regel 100-500	Betreiben von Arbeitsmitteln	(bisher BGR 500)
DGUV Regel 109-009	Fahrzeug-Instandhaltung	(bisher BGR 157)
DGUV Information 208-015	Fahrzeughebebühnen	(bisher BGI 689)
DGUV Information 208-040	Beschaffen und Betreiben von Fahrzeughebebühnen	(bisher BGI/GUV-I 8669)
DGUV Grundsatz 308-002	Prüfung von Hebebühnen	(bisher BGG 945, VBG 14 UVV)
DGUV Grundsatz 308-003	Prüfbuch für Hebebühnen	(bisher BGG 945-1)

Aufstellungsprotokoll



Die Hebebühne Typ _____ mit der Seriennummer _____

wurde am _____

bei der Firma _____

in _____

aufgestellt, die Sicherheit überprüft und in Betrieb genommen.

Die Aufstellung erfolgte durch den Betreiber / Sachkundigen (nichtzutreffendes streichen)

Der Betreiber bestätigt das ordnungsgemäße Aufstellen der Hebebühne unter Berücksichtigung der Betriebsanleitung und dem Prüfbuch, sowie der einschlägigen technischen Regeln und Vorschriften, insbesondere, dass der Boden den Anforderungen entspricht.

Er bestätigt zudem die Informationen zu beachten und diese Unterlagen dem eingewiesenen Bediener jederzeit zur Verfügung zu stellen.

Die Sicherheit der Hebebühne wurde vor der Inbetriebnahme durch den Sachkundigen überprüft.

Er bestätigt, dass die Hebebühne ordnungsgemäß aufgestellt wurde, dass die Unterlagen dem Betreiber übergeben wurden und die Bediener ordnungsgemäß eingewiesen wurden.

Der Betreiber bestätigt die Aufstellung der Hebebühne, der Sachkundige bestätigt die ordnungsgemäße Inbetriebnahme.

Datum

Name Sachkundiger

Stempel / Unterschrift Sachkundiger

Datum

Name Betreiber

Unterschrift Betreiber

Datum

Name des/der Bediener

Unterschrift(en) der/des Bediener(s)



Prüfungsbefund über eine regelmäßige / außerordentliche Prüfung

Die Hebebühne wurde am _____ einer regelmäßige / außerordentliche Prüfung unterzogen.

Dabei wurden keine / folgende Mängel festgestellt:

Umfang der Prüfung:

Noch ausstehende Teilprüfung:

Ort, Datum

Name Sachkundiger

Unterschrift Sachkundiger

Anschrift Sachkundiger / Stempel

Betreiber oder Beauftragter

Mängel zur Kenntnis genommen

Datum

Unterschrift

Mängel behoben

Datum

Unterschrift

Nachprüfung

Die Hebebühne wurde am _____ einer Nachprüfung unterzogen.

Die beanstandeten Mängel der regelmäßigen / außerordentlichen Prüfung wurden behoben.

Einem Weiterbetrieb stehen keine Bedenken entgegen, Nachprüfung ist nicht erforderlich.

Ort, Datum

Name Sachkundiger

Unterschrift Sachkundiger

Anschrift Sachkundiger / Stempel

**Sicherheitsüberprüfung gemäß BGG 945-1
DGUV Grundsatz 308-003**



2-Säulenhebebühne

Typ: _____ **Seriennummer:** _____

Prüfung vor Inbetriebnahme / regelmäßige / außerordentliche Sicherheitsüberprüfung

Prüfschritt	in Ordnung	Mangelhaft	Nachprüfung	Anmerkung
Warnzeichen				
Typenschild				
Funktion der Endabschaltung				
Zustand Gummiteller				
Funktion Tragarmverriegelung				
Tragkonstruktion (Risse usw.)				
Funktion Sicherheitsklinken				
Sitz aller tragenden Schrauben				
Zustand Ausgleichsseil				
Zustand Abdeckungen				
Zustand Kette				
Zustand Seilrollen				
Zustand Hydraulikleitungen				
Füllstand Hydraulikanlage				
Dichtigkeit Hydraulikanlage				
Zustand der Kolbenstange				
Zustand Elektronik und Schutzleiter				
Funktionstest Hebebühne				
Zustand Betonboden (Risse)				
Führung des Hubwagens in Hubsäule				
Sonstiges				
(zutreffendes ankreuzen, wenn Nachprüfung erforderlich zusätzlich ankreuzen!)				

(nicht zutreffendes streichen)

Sachkundiger (Name, Anschrift) : _____

Geprüft am : _____

Ergebnis der Prüfung :

- Inbetriebnahme/Weiterbetrieb möglich, Mängel beheben bis _____
- Inbetriebnahme nicht erlaubt, Nachprüfung erforderlich
- Keine Mängel, Inbetriebnahme bedenkenlos

Unterschrift Betreiber: _____

Unterschrift Sachkundiger: _____



Prüfungsbefund über eine regelmäßige / außerordentliche Prüfung

Die Hebebühne wurde am _____ einer regelmäßige / außerordentliche Prüfung unterzogen.

Dabei wurden keine / folgende Mängel festgestellt:

Umfang der Prüfung:

Noch ausstehende Teilprüfung:

Ort, Datum

Name Sachkundiger

Unterschrift Sachkundiger

Anschrift Sachkundiger / Stempel

Betreiber oder Beauftragter

Mängel zur Kenntnis genommen

Datum

Unterschrift

Mängel behoben

Datum

Unterschrift

Nachprüfung

Die Hebebühne wurde am _____ einer Nachprüfung unterzogen.

Die beanstandeten Mängel der regelmäßigen / außerordentlichen Prüfung wurden behoben.

Einem Weiterbetrieb stehen keine Bedenken entgegen, Nachprüfung ist nicht erforderlich.

Ort, Datum

Name Sachkundiger

Unterschrift Sachkundiger

Anschrift Sachkundiger / Stempel



**Sicherheitsüberprüfung gemäß BGG 945-1
DGUV Grundsatz 308-003**

2-Säulenhebebühne

Typ: _____ **Seriennummer:** _____

Prüfung vor Inbetriebnahme / regelmäßige / außerordentliche Sicherheitsüberprüfung

Prüfschritt	in Ordnung	Mangelhaft	Nachprüfung	Anmerkung
Warnzeichen				
Typenschild				
Funktion der Endabschaltung				
Zustand Gummiteller				
Funktion Tragarmverriegelung				
Tragkonstruktion (Risse usw.)				
Funktion Sicherheitsklinken				
Sitz aller tragenden Schrauben				
Zustand Ausgleichsseil				
Zustand Abdeckungen				
Zustand Kette				
Zustand Seilrollen				
Zustand Hydraulikleitungen				
Füllstand Hydraulikanlage				
Dichtigkeit Hydraulikanlage				
Zustand der Kolbenstange				
Zustand Elektronik und Schutzleiter				
Funktionstest Hebebühne				
Zustand Betonboden (Risse)				
Führung des Hubwagens in Hubsäule				
Sonstiges				

(zutreffendes ankreuzen, wenn Nachprüfung erforderlich zusätzlich ankreuzen!)

(nicht zutreffendes streichen)

Sachkundiger (Name, Anschrift) : _____

Geprüft am : _____

Ergebnis der Prüfung :

- Inbetriebnahme/Weiterbetrieb möglich, Mängel beheben bis _____
- Inbetriebnahme nicht erlaubt, Nachprüfung erforderlich
- Keine Mängel, Inbetriebnahme bedenkenlos

Unterschrift Betreiber: _____

Unterschrift Sachkundiger: _____



Prüfungsbefund über eine regelmäßige / außerordentliche Prüfung

Die Hebebühne wurde am _____ einer regelmäßige / außerordentliche Prüfung unterzogen.

Dabei wurden keine / folgende Mängel festgestellt:

Umfang der Prüfung:

Noch ausstehende Teilprüfung:

Ort, Datum

Name Sachkundiger

Unterschrift Sachkundiger

Anschrift Sachkundiger / Stempel

Betreiber oder Beauftragter

Mängel zur Kenntnis genommen

Datum

Unterschrift

Mängel behoben

Datum

Unterschrift

Nachprüfung

Die Hebebühne wurde am _____ einer Nachprüfung unterzogen.

Die beanstandeten Mängel der regelmäßigen / außerordentlichen Prüfung wurden behoben.

Einem Weiterbetrieb stehen keine Bedenken entgegen, Nachprüfung ist nicht erforderlich.

Ort, Datum

Name Sachkundiger

Unterschrift Sachkundiger

Anschrift Sachkundiger / Stempel

2-Säulenhebebühne

Typ: _____ **Seriennummer:** _____

Prüfung vor Inbetriebnahme / regelmäßige / außerordentliche Sicherheitsüberprüfung

Prüfschritt	in Ordnung	Mangelhaft	Nachprüfung	Anmerkung
Warnzeichen				
Typenschild				
Funktion der Endabschaltung				
Zustand Gummiteller				
Funktion Tragarmverriegelung				
Tragkonstruktion (Risse usw.)				
Funktion Sicherheitsklinken				
Sitz aller tragenden Schrauben				
Zustand Ausgleichsseil				
Zustand Abdeckungen				
Zustand Kette				
Zustand Seilrollen				
Zustand Hydraulikleitungen				
Füllstand Hydraulikanlage				
Dichtigkeit Hydraulikanlage				
Zustand der Kolbenstange				
Zustand Elektronik und Schutzleiter				
Funktionstest Hebebühne				
Zustand Betonboden (Risse)				
Führung des Hubwagens in Hubsäule				
Sonstiges				
(zutreffendes ankreuzen, wenn Nachprüfung erforderlich zusätzlich ankreuzen!)				

(nicht zutreffendes streichen)

Sachkundiger (Name, Anschrift) : _____

Geprüft am : _____

Ergebnis der Prüfung :

- Inbetriebnahme/Weiterbetrieb möglich, Mängel beheben bis _____
- Inbetriebnahme nicht erlaubt, Nachprüfung erforderlich
- Keine Mängel, Inbetriebnahme bedenkenlos

Unterschrift Betreiber: _____

Unterschrift Sachkundiger: _____



Prüfungsbefund über eine regelmäßige / außerordentliche Prüfung

Die Hebebühne wurde am _____ einer regelmäßige / außerordentliche Prüfung unterzogen.

Dabei wurden keine / folgende Mängel festgestellt:

Umfang der Prüfung:

Noch ausstehende Teilprüfung:

Ort, Datum

Name Sachkundiger

Unterschrift Sachkundiger

Anschrift Sachkundiger / Stempel

Betreiber oder Beauftragter

Mängel zur Kenntnis genommen

Datum

Unterschrift

Mängel behoben

Datum

Unterschrift

Nachprüfung

Die Hebebühne wurde am _____ einer Nachprüfung unterzogen.

Die beanstandeten Mängel der regelmäßigen / außerordentlichen Prüfung wurden behoben.

Einem Weiterbetrieb stehen keine Bedenken entgegen, Nachprüfung ist nicht erforderlich.

Ort, Datum

Name Sachkundiger

Unterschrift Sachkundiger

Anschrift Sachkundiger / Stempel



**Sicherheitsüberprüfung gemäß BGG 945-1
DGUV Grundsatz 308-003**

2-Säulenhebebühne

Typ: _____ **Seriennummer:** _____

Prüfung vor Inbetriebnahme / regelmäßige / außerordentliche Sicherheitsüberprüfung

Prüfschritt	in Ordnung	Mangelhaft	Nachprüfung	Anmerkung
Warnzeichen				
Typenschild				
Funktion der Endabschaltung				
Zustand Gummiteller				
Funktion Tragarmverriegelung				
Tragkonstruktion (Risse usw.)				
Funktion Sicherheitsklinken				
Sitz aller tragenden Schrauben				
Zustand Ausgleichsseil				
Zustand Abdeckungen				
Zustand Kette				
Zustand Seilrollen				
Zustand Hydraulikleitungen				
Füllstand Hydraulikanlage				
Dichtigkeit Hydraulikanlage				
Zustand der Kolbenstange				
Zustand Elektronik und Schutzleiter				
Funktionstest Hebebühne				
Zustand Betonboden (Risse)				
Führung des Hubwagens in Hubsäule				
Sonstiges				

(zutreffendes ankreuzen, wenn Nachprüfung erforderlich zusätzlich ankreuzen!)

(nicht zutreffendes streichen)

Sachkundiger (Name, Anschrift) : _____

Geprüft am : _____

Ergebnis der Prüfung :

- Inbetriebnahme/Weiterbetrieb möglich, Mängel beheben bis _____
- Inbetriebnahme nicht erlaubt, Nachprüfung erforderlich
- Keine Mängel, Inbetriebnahme bedenkenlos

Unterschrift Betreiber: _____

Unterschrift Sachkundiger: _____



Die Firma

Twin Busch GmbH | Amperestr. 1 | D-64625 Bensheim

erklärt hiermit, dass die **Scherenhebebühne**

TW S3-10 E | 3.000 kg

Serien-Nummer:

in der von uns in Verkehr gebrachten Ausführung den einschlägigen grundlegenden Sicherheits- und Gesundheitsanforderungen der/den betreffenden nachstehenden EG-Richtlinie(n) in ihrer/ihren jeweils aktuellen Fassung(en) entspricht.

EG-Richtlinie(n)

2006/42/EC

Maschinen

2014/35/EU

Niederspannung

Angewandte harmonisierte Normen und Vorschriften

EN 1493:2022

Hebebühnen

EN 60204-1:2018

Sicherheit von Maschinen

EC Baumusterprüfbescheinigung

**N8MA 087411 0032 Rev. 01,
M6A 087411 0031 Rev. 01**

Ausstellungsdatum: 27.07.2023
Ausstellungsort: München
Techn. Unterlagen-Nr.: 64664230303101

Zertifizierungsstelle

TÜV SÜD Product Service GmbH
Ridlerstraße 65
D-80339 München
Zertifizierungsstellennr.: 0123

Bei nicht bestimmungsgemäßer Verwendung, sowie bei nicht mit uns abgesprochenem Aufbau, Umbau oder Änderungen verliert diese Erklärung ihre Gültigkeit.

Bevollmächtigte Person zur Erstellung der technischen Dokumentation: Michael Glade (Anschrift wie unten)



TWIN BUSCH GmbH
Amperestr. 1 · 64625 Bensheim
Tel. 06251 / 70585-0 · Fax: 70585-29

Bevollmächtigter Unterzeichner: Michael Glade
Bensheim, 23.10.2023
Qualitätsmanagement

Twin Busch GmbH | Amperestr. 1 | D-64625 Bensheim
twinbusch.de | E-Mail: info@twinbusch.de | Tel.: +49 (0)6251-70585-0



Weitere Produkte finden Sie unter:

twinbusch.de

Twin Busch GmbH
Ampèrestraße 1
64625 Bensheim

Tel.: +49 (0) 6251-70585-0
Fax: +49 (0) 6251-70585-29
E-Mail: info@twinbusch.de

Die in der Gebrauchsanweisung angegebenen technischen Daten und Abbildungen sind nicht verbindlich. Unsere Produkte unterliegen technischen Änderungen, sodass der Lieferzustand abweichen kann.