



PONT 2 COLONNES
TW260B4.5-400
(Capacité de levage: 6000 kg)

TW260B4.5

MANUEL D'INSTALLATION, D'UTILISATION ET MANUEL D'ENTRETIEN



Lisez soigneusement ce manuel avant de la mise en service du pont élévateur. Suivez scrupuleusement les instructions.

CONDITIONS DE GARANTIE

Vous venez d'acquérir un pont élévateur à colonnes TWINBUSCH® et nous vous remercions de la confiance que vous accordez à nos produits. Afin de vous assurer une installation et une utilisation répondant à vos attentes, nous vous adressons quelques recommandations importantes.

Veuillez prendre connaissance et respecter scrupuleusement ces consignes de montage, d'utilisation et d'entretien.

LEGISLATION

L'installation et l'utilisation d'un pont élévateur sont soumises à vérifications par un organisme de contrôle et de certification conformément à l'arrêté du 1^{er} Mars 2004 relatif aux vérifications des appareils et accessoires de levage.

Avant la mise en service initiale de l'équipement, tout appareil de levage doit subir un contrôle d'installation et une épreuve de charge initiale afin de déceler toute anomalie éventuelle.

INSTALLATION

L'implantation doit être effectuée par un personnel qualifié et habilité, et conformément aux plans de fondations correspondants. L'ancrage de l'équipement au sol doit être effectué au moyen du nécessaire fourni avec l'équipement, en respectant le couple de serrage de **120 Nm**.

L'installation électrique doit être réalisée par un personnel qualifié et habilité.

Toute opération afférente à un composant électrique doit être réalisée par un personnel qualifié et habilité.

L'installation du circuit hydraulique doit être réalisée par un personnel qualifié et habilité.

Toute opération afférente à un organe du circuit hydraulique doit être réalisée par un personnel qualifié et habilité.

UTILISATION

Consignes de sécurité

Avant d'entreprendre des travaux avec l'équipement, il est impératif de procéder à un contrôle visuel de l'installation afin de déceler toute anomalie ou dysfonctionnement.

Effectuer un test de levage à vide avant de procéder à un levage de charge.

Le pont élévateur TWINBUSCH® est équipé de crans de sécurité conformément aux certifications en vigueur. Il est impératif de vous assurer du verrouillage des crans de sécurité avant de commencer les travaux avec l'équipement. Le non-respect de cette consigne expose votre matériel à une rupture du circuit hydraulique pouvant entraîner un accident matériel et/ou corporel grave.

Il est impératif de respecter les indications de répartition des masses de la charge à lever (voir notice d'utilisation).

MAINTENANCE/ENTRETIEN

Il est important d'effectuer un entretien périodique :

- Quotidiennement :
 - o Vérifications de l'état général de l'installation.
 - o Test de fonctionnement à vide.

- o Contrôle/réglage de la tension des câbles de synchronisation (voir notice)
- Tous les 2 mois :
 - o Graissage de l'intégralité des points de graissage (voir notice)
 - o Contrôle du serrage des points d'ancrage au sol (120 Nm)
- Annuellement :
 - o Entretien du circuit hydraulique (vidange d'huile+remplacement de la crépine d'aspiration)

Conservez tout justificatif (rapports d'intervention, factures, etc.). Vous pourrez être amené à fournir une copie de ces documents à notre service technique dans le cadre d'une demande de garantie ou à votre compagnie d'assurance en cas de problème plus grave.

Equipements hydrauliques

L'installation et la maintenance du circuit hydraulique doit être réalisée par un personnel qualifié et habilité. Il est impératif d'employer de l'huile hydraulique de type HLP 32 ou équivalente, répondant aux spécifications ISO-VG 32 DIN 51 524/2

Pour la longévité du système hydraulique des ponts élévateurs le réservoir d'huile doit être vidangé et nettoyé pour rinçage après 10 à 20 levages et remplacer l'huile usagée par de l'huile type HLP 32 (voir notice de montage)

Le circuit hydraulique équipant votre pont assure une fonction de levage et n'est pas prévu dans un but de maintien en charge. Il est impératif de verrouiller vos chariots mobiles dans les crans de sécurité. Le non-respect de ces consignes expose votre matériel à une rupture du circuit hydraulique pouvant entraîner un accident matériel ou corporel grave.

Graissage

Graissez les parties mobiles. Les chariots mobiles sont munis de patins en matière composite. Il est important de les graisser régulièrement afin d'éviter une usure anticipée de ces pièces.

Le graissage de ces points de friction est à effectuer lors de l'entretien périodique tous les 2 mois.

Il est impératif de graisser les câbles de synchronisation périodiquement (tous les 2 mois) afin d'éviter la corrosion de ces câbles. Le non-respect de cette consigne expose votre matériel à une rupture de ces câbles, pouvant entraîner un accident matériel ou corporel grave.

Utiliser de la graisse universelle multifonctions. Ne pas utiliser de lubrifiants à base de composites ni de type adhésive (usure anticipée), ni de lubrifiants en aérosol.

Dans les environnements poussiéreux (ponçage, peinture, etc.), le graissage inclut le nettoyage préalable des points de graissage avant d'effectuer l'opération.

Equipements électriques

L'installation électrique doit être réalisée par un personnel qualifié et habilité.

Toute opération afférente à un composant électrique doit être réalisée par un personnel qualifié et habilité.

L'ouverture du boîtier de contrôle ainsi que l'accès aux organes électriques afférents sont réservés à un personnel qualifié et habilité, après accord de notre service technique.

Le non-respect de cette consigne entraîne une non-prise en charge par la garantie et expose les personnes concernées à un choc électrique pouvant entraîner de graves séquelles, voir la mort.

En cas de panne d'ordre électrique, veuillez contacter notre service technique ou un électricien qualifié et habilité.

Notes

Table des matières

1. Généralités	1
2. Identification du mode d'emploi	1
3. Caractéristiques techniques.....	1
4. Modification du produit	2
5. Informations relatives à la sécurité	2
5.1. Consignes de sécurité	2
5.2. Avertissements et symboles	4
5.3. Dispositifs de sécurité	5
5.4. Surveillance et test des dispositifs de sécurité.....	5
6. Conformité avec le produit	5
7. Spécification technique	6
7.1. Description de la machine.....	6
8. Structure du pont élévateur.....	6
8.1. Avant l'installation.....	6
8.2. Conditions de sol.....	7
8.3. Instructions de montage	7
8.4. Points de contrôle après la construction.....	15
9. Mise en service	16
9.1. Mesures de sécurité.....	16
9.2. Description de l'unité de commande (boîtier de contrôle)	16
9.3. Plan de déroulement de l'opération de levage et d'abaissement.....	17
9.4. Manuel d'utilisation	18
9.5. Fonction de descente d'urgence en cas de panne de courant.....	18
10. Dépannage.....	20
11. Maintenance.....	21
11.1. Inspection et entretien quotidiens des éléments de la plateforme élévatrice	21
11.2. Contrôle et entretien hebdomadaires des éléments de la plateforme élévatrice	21
11.3. Contrôle et entretien mensuel des éléments de la plateforme élévatrice.....	21
11.4. Contrôle et entretien annuels des éléments de la plateforme élévatrice.....	22
12. Comportement en cas d'incident	22
13. Annexe	23
13.1. Dimensions de la plateforme élévatrice.....	23
13.2. Condition de fondation et espace de travail	24



Manuel d'utilisation du pont élévateur à 2 colonnes TW260B4.5

13.3. Système hydraulique.....	27
13.4. Schémas électriques	28
13.5. Dessin détaillé et description des pièces du pont élévateur	32
13.6. Liste des pièces de rechange.....	38

Autre annexe :

- **Déclaration de conformité UE**

Informations importantes :

MONTAGE



Vous trouverez la vidéo de montage de ce pont élévateur sur YouTube :
<https://www.youtube.com/watch?v=pLg1cAoS8-8>
ou scannez le code QR.



PRÉSENTATION DU PRODUIT



Vous trouverez la vidéo de présentation du produit de ce pont élévateur sur YouTube :
<https://www.youtube.com/watch?v=b8rOxaBEiW0>
ou scannez le code QR.





TIPS & TRICKS



Dans la rubrique "Trucs et astuces", nous vous montrons des solutions simples, en vidéo, pour travailler encore plus efficacement avec vos produits TWIN BUSCH®. Notre spécialiste technique vous explique les gestes exacts à effectuer.

https://www.twinbusch.de/product_info.php?products_id=443#horizontalTab3

24/7 Service Center :



Notre **centre de libre-service 24/7** est un site web mobile pour l'autodiagnostic en cas de problèmes avec votre pont élévateur, démonte-pneus ou équilibreuse Twin Busch. Nous y proposons une vaste collection de vidéos qui couvrent une multitude de sujets pertinents concernant votre produit Twin Busch, du réglage fin au remplacement de composants en passant par la maintenance.

Avec le **centre de libre-service 24/7**, vous disposez d'un outil polyvalent qui vous permet d'apprendre à entretenir et à réparer vous-même votre pont élévateur, démonte-pneus ou équilibreuse Twin Busch.

Pour ouvrir la page sur votre appareil mobile, veuillez visiter twinbusch.com/qr ou scannez le code QR ci-contre.

Pour les ponts élévateurs Twin Busch livrés à partir de mi-2020, vous trouverez également le code QR sur un autocollant apposé sur le boîtier de commande.

1. Généralités

Ce pont élévateur à deux colonnes comprend des colonnes, des poutres, des bras de support, des vérins, une unité de moteur, etc.

La pression hydraulique nécessaire est générée par une pompe à engrenages. Contrôlée par des soupapes, l'huile sous pression est acheminée par des conduites vers les vérins de levage dans les colonnes. Ces vérins actionnent à droite et à gauche une chaîne à laquelle est fixé le chariot avec les bras porteurs. Pendant le levage, des verrous de sécurité s'enclenchent entre le chariot et la colonne afin d'éviter une chute soudaine en cas de défaillance du système hydraulique.

ACCESSOIRES EN OPTION

Nous vous recommandons **les accessoires** suivants, adaptés à ce pont élévateur, comme par exemple les adaptateurs spéciaux pour la fixation au cadre de l'échelle dans notre boutique.

<https://www.twinbusch.fr/Ponts-2-colonnes/Pont-2-colonnes-Heavy-Line-sans-embase-6-0-T::309.html?language=fr#horizontalTab5>



2. Identification du mode d'emploi

Mode d'emploi **TW 260 B4.5**

le Twin Busch GmbH,
Ampèrestraße 1
D-64625 Bensheim

Twin Busch France Sarl
6, Rue Louis Armand
67620 Soufflenheim

Téléphone : +49 6251-70585-0
Télécopieur : +49 6251-70585-29
Internet : www.twinbusch.de
E-mail : info@twinbusch.de

Téléphone : +39 (0) 351 747 5320
Internet : www.twinbusch.fr
E-mail : info@twinbusch.fr

Version : -02, 27.08.2024

File : TW260B4.5_Manuel_dutilisation_pont_eleveur_fr_02_20240827.pdf

3. Caractéristiques techniques

Alimentation électrique (triphasée)	400 V / 50 Hz
Couverture	C 16A (à action retardée)
Capacité de charge	6 000 kg
Degré de protection	IP 54
Temps de levage	env. 50 sec.
Temps de descente	env. 30 sec.
Poids net	1090 kg
Niveau sonore	< 70 db
Environnement de travail	Température de travail : -15°C à +40°C
	humidité rel. Humidité de l'air : 30 % à 85 %

4. Modification du produit

L'utilisation inappropriée, ainsi que les modifications, transformations et ajouts non approuvés par le fabricant du pont élévateur et de tous ses composants ne sont pas autorisés. Le fabricant n'assumera aucune responsabilité en cas d'installation, d'utilisation ou de surcharge non conformes. De même, l'utilisation incorrecte annule la certification CE et la validité du rapport d'expertise.

Si vous souhaitez apporter des modifications, veuillez contacter au préalable votre revendeur ou le personnel spécialisé de Twin Busch GmbH.

5. Informations relatives à la sécurité

Lisez attentivement le manuel d'utilisation avant d'utiliser le pont élévateur. Conservez les instructions pour pouvoir vous y référer ultérieurement. Suivez scrupuleusement les instructions afin d'obtenir les meilleures performances de la machine et d'éviter tout dommage dû à une faute personnelle.

Déballer tous les éléments et vérifiez que tous les composants sont présents à l'aide de la liste de colisage.

Vérifiez soigneusement que tous les raccords et composants ne sont pas endommagés. Le pont élévateur ne peut être mis en service que s'il est dans un état de fonctionnement sûr.

5.1. Consignes de sécurité

- N'installez pas le pont élévateur sur une surface asphaltée.
- Lisez et comprenez les consignes de sécurité avant d'utiliser le pont élévateur.
- Ne quittez en aucun cas le panneau de commande lorsque le pont élévateur est en mouvement.
- N'approchez pas les mains et les pieds des pièces mobiles. Faites particulièrement attention à vos pieds lors de l'abaissement.
- Le pont élévateur doit être utilisé exclusivement par un personnel formé.
- Les personnes non concernées ne sont pas autorisées à se trouver à proximité du pont élévateur
- Portez des vêtements de travail adaptés
- Les alentours du pont élévateur doivent toujours être exempts d'objets gênants.
- Le pont élévateur est conçu pour soulever l'ensemble du véhicule qui ne dépasse pas le poids maximum autorisé.
- Assurez-vous toujours que toutes les mesures de sécurité sont prises avant de travailler à proximité ou sous le véhicule.

Ne retirez jamais les composants liés à la sécurité du pont élévateur.

N'utilisez pas le pont élévateur si des composants importants pour la sécurité sont manquants ou endommagés.

- Ne déplacez en aucun cas le véhicule ou ne retirez pas d'objets lourds qui pourraient entraîner des différences de poids importantes lorsque le véhicule est sur le pont élévateur.
- Vérifiez toujours la mobilité du pont élévateur afin de garantir son efficacité. Assurez un entretien régulier. En cas d'irrégularité, arrêtez immédiatement de travailler avec le pont élévateur et contactez votre revendeur.
- Abaissez complètement le pont élévateur lorsqu'il n'est pas utilisé. N'oubliez pas de couper l'alimentation électrique

- Si vous n'utilisez pas le pont élévateur pendant une période prolongée, alors :
 - a. Débranchez le pont élévateur de la source d'alimentation électrique
 - b. Vider le réservoir d'huile
 - c. Huilez les pièces mobiles avec de l'huile hydraulique

Attention : pour préserver l'environnement, éliminez l'huile inutilisée de manière appropriée.

- Pour soulever des fourgons en toute sécurité, il est impératif d'utiliser les adaptateurs de levage spéciaux en option. Vous les trouverez sur : www.twinbusch.fr

5.2. Avertissements et symboles

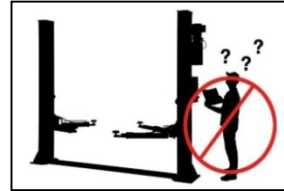
Tous les avertissements sont clairement affichés sur le pont élévateur afin de s'assurer que l'utilisateur utilise l'appareil de manière sûre et appropriée.

Les étiquettes d'avertissement doivent être maintenues propres et remplacées si elles sont endommagées ou manquantes.

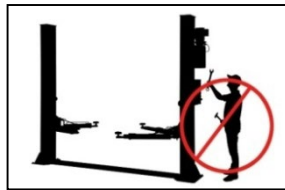
Veuillez lire attentivement les signes et mémoriser leur signification pour les opérations futures.



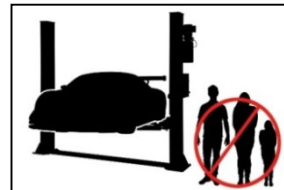
Lire attentivement le mode d'emploi et les consignes de sécurité avant utilisation !



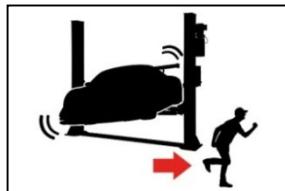
Utilisation du pont élévateur uniquement par du personnel qualifié !



Réparations et entretien uniquement par du personnel qualifié, ne jamais mettre les dispositifs de sécurité hors service !



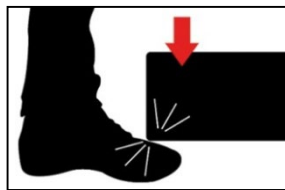
Seul le personnel qualifié est autorisé dans le périmètre du pont élévateur !



Toujours laisser les voies d'évacuation libres !



La présence de personnes (lors du levage ou de l'abaissement) sous le pont élévateur est interdite !



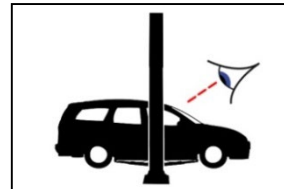
Faites attention à vos pieds lors de l'évacuation ! Risque d'écrasement !



Il est strictement interdit de grimper sur le pont élévateur !



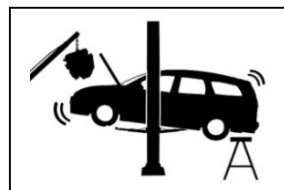
Faites attention à vos pieds lors de l'évacuation ! Risque d'écrasement !



Après un bref soulèvement, vérifier que le véhicule est bien fixé !



Ne pas dépasser la capacité de charge indiquée !



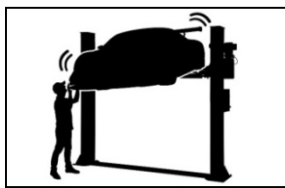
Lors du montage ou du démontage de pièces lourdes, le véhicule peut basculer !



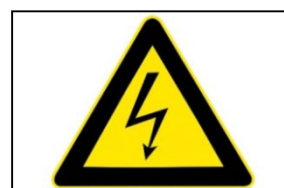
Ne jamais essayer de ne charger qu'un seul côté du pont élévateur !



Protéger le pont élévateur de l'humidité ! Les raccordements électriques doivent impérativement être secs !



Éviter les fortes secousses sur le véhicule !



ATTENTION ! Tension électrique !

5.3. Dispositifs de sécurité

Pour une utilisation en toute sécurité, le pont élévateur est équipé des dispositifs de sécurité suivants *) :

- Cliquets de sécurité
- Valve d'étranglement dans la conduite hydraulique
- Interrupteur de fin de course
- Blocage des bras porteurs
- Dispositifs contre le coincement et l'écrasement (protection de la gaine, déflecteur de pied)
- Câble de synchronisation

*) *selon le modèle et le type de pont élévateur*

5.4. Surveillance et test des dispositifs de sécurité

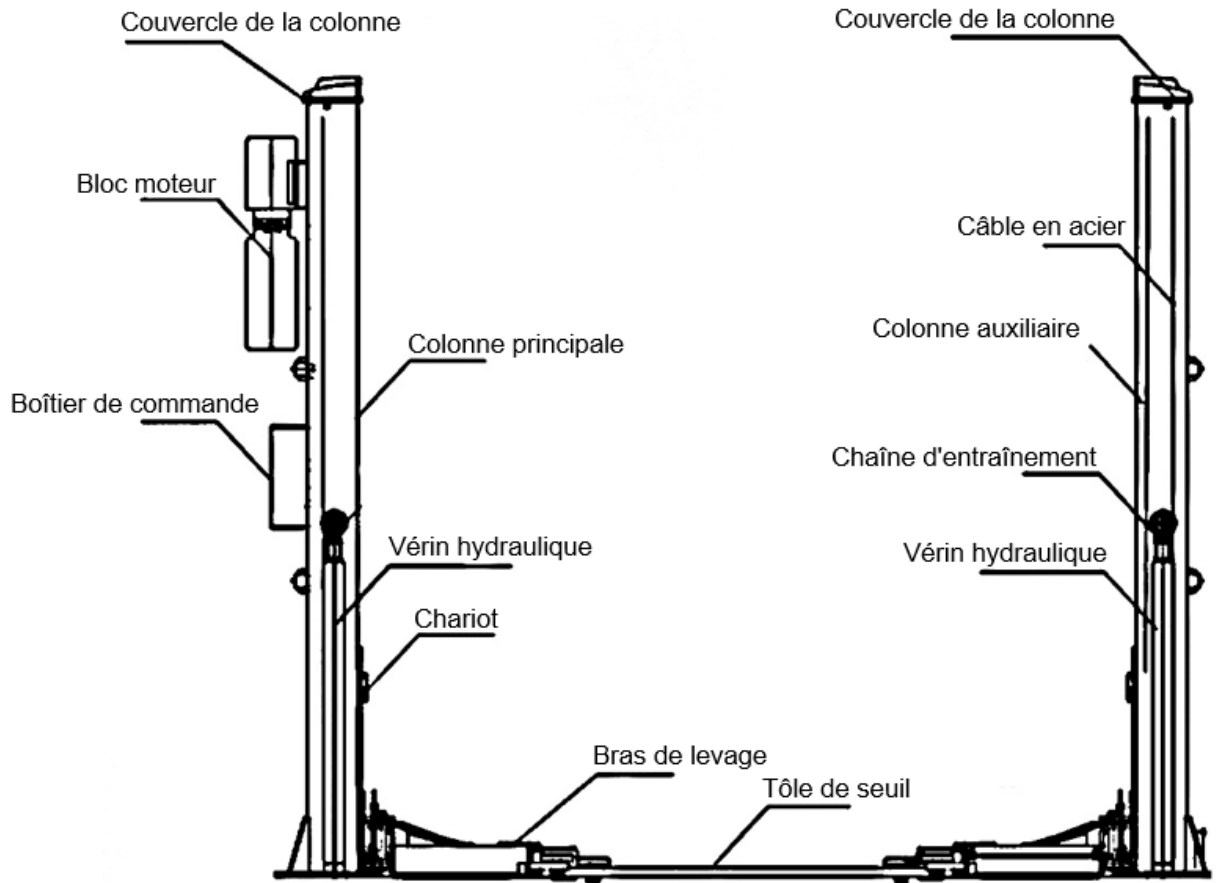
- | | |
|--|---|
| - Verrous de sécurité | Vérification du fonctionnement, lors de l'abaissement du pont élévateur, les verrous de sécurité doivent s'enclencher et arrêter le mouvement vers le bas |
| - L'étrangleur | fixe ne peut pas être vérifié par l'utilisateur. |
| - Interrupteur | de fin de course. Lorsque l'interrupteur de fin de course est enfoncé, le moteur s'arrête ou ne peut pas démarrer. |
| - Blocage | des bras porteurs. Lorsque les bras porteurs sont levés, le blocage des bras porteurs doit s'enclencher et rester enclenché de manière sûre en cas de charge latérale |
| - Les dispositifs doivent être en place, en état de fonctionnement et non déformés | Vérifier l'état de la ligne de synchronisation |

6. Conformité avec le produit

Le pont élévateur à 2 colonnes TW 260 B4.5 est certifié CE et conforme à la Directive Machines 2006/42/EC, en respectant les normes EN 1493:2022, EN 60204-1:2018+A1:2009 et EN ISO 12100:2010. Voir également la Déclaration de conformité UE à la fin du manuel d'utilisation.

7. Spécification technique

7.1. Description de la machine



8. Structure du pont élévateur

8.1. Avant l'installation

Outils et équipement nécessaires :

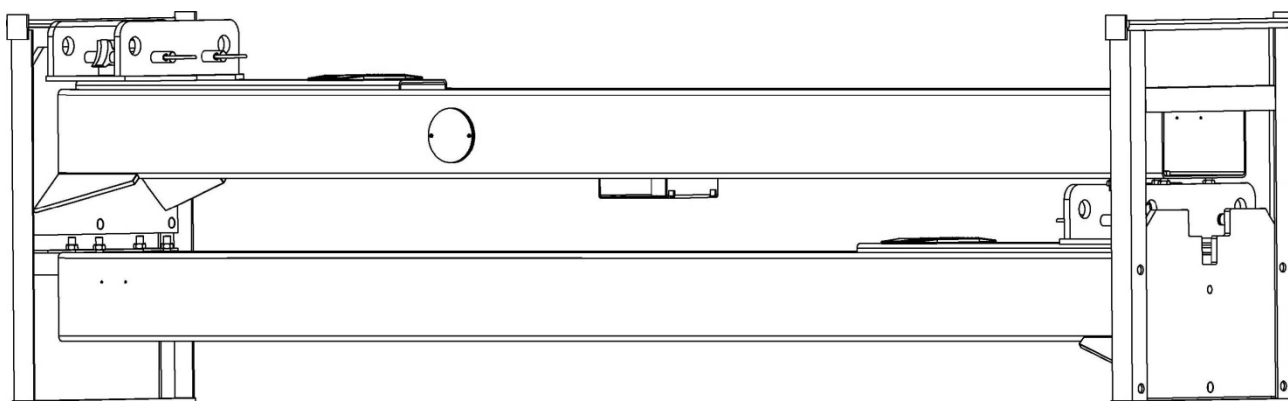
- Outil de levage approprié pour les composants lourds et encombrants
- Marteau, pinces
- Tournevis cruciforme et à fente
- Jeu de clés à six pans creux
- Embouts de clés et clés à fourche
- Perceuse à percussion
- Huile hydraulique HLP 32

8.2. Conditions de sol

La plate-forme élévatrice doit être installée sur une fondation solide avec une résistance à la compression de plus de 3 kg/mm², une planéité de moins de 5 mm et une épaisseur minimale de 250 mm. Vous trouverez également des informations détaillées dans le plan de fondation correspondant sur notre site Internet à l'adresse www.twinbusch.fr.

Remarque : si un nouveau sol en béton doit être coulé, il doit reposer pendant au moins 28 jours avant qu'une plate-forme élévatrice puisse être installée.

8.3. Instructions de montage



- 1) Retirez l'emballage et sortez le carton contenant les accessoires et les plaques de protection. Lisez et comprenez le mode d'emploi avant de continuer.
- 2) Tout d'abord, vous devez placer un support entre les deux colonnes ou soulever l'une des deux colonnes à l'aide d'une grue. Ensuite, retirez les vis de la structure.

Attention : veuillez faire particulièrement attention à ne pas faire tomber la colonne. Les accessoires pourraient être endommagés ou des personnes pourraient être blessées.

- 3) Après avoir retiré la première colonne, placez un support sous l'autre colonne. Retirez ensuite les vis du support de transport.
- 4) Vissez les extensions de colonne sur les deux colonnes. Assurez-vous que les vis sont bien serrées. Vous pouvez également utiliser du frein filet.

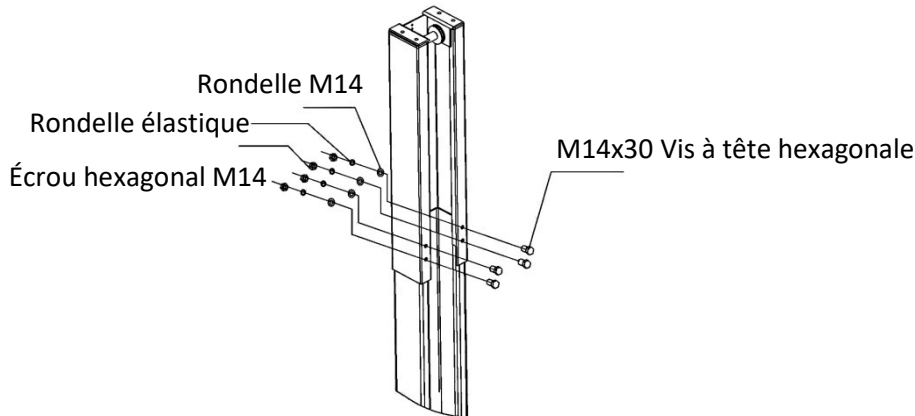


Figure : Fixation de la rallonge de colonne

5) Prémontage de la traverse et de l'interrupteur de fin de course

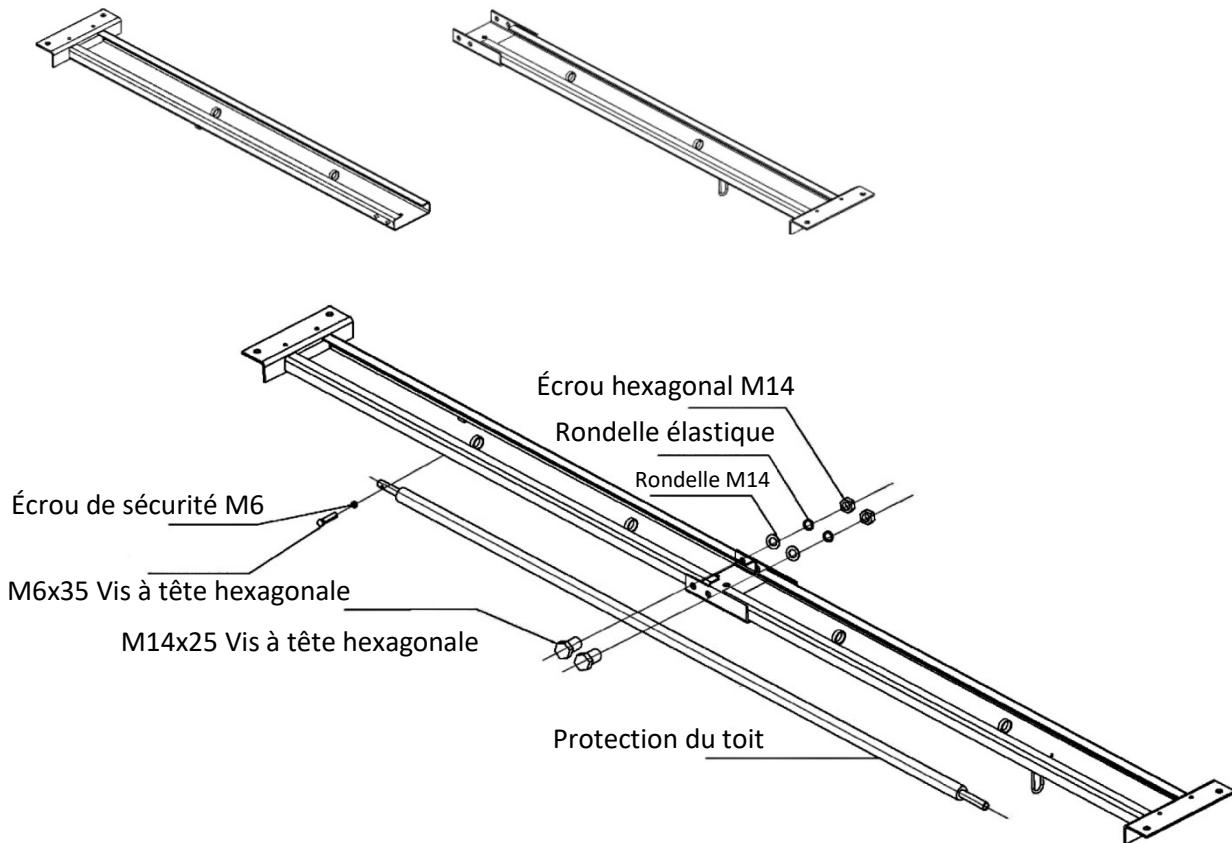


Figure : Pré-assemblage de la traverse

- 6) Placez les deux colonnes. Alignez les colonnes principale et secondaire l'une par rapport à l'autre (bord extérieur de la plaque de base au bord extérieur de la plaque de base, environ 4028 mm).
 - a) Après le déballage, vous devez décider sur quelle colonne vous souhaitez fixer l'alimentation et l'unité de commande.
 - b) Placez les montants principaux, déterminez les dimensions de montage et fixez le montant principal comme décrit au point 7. Alignez ensuite le pilier secondaire et placez-le à la distance de la traverse.

- 7) Fixez d'abord le montant principal, puis, en respectant l'espacement de la traverse, le montant secondaire.
 - a) Pour chaque ancrage au sol, percez les trous dans les fondations à l'aide d'une perceuse à percussion. Percez perpendiculairement au plan du sol.
 - b) Enlevez soigneusement la saleté et la poussière après le perçage (aspirez et soufflez si nécessaire).

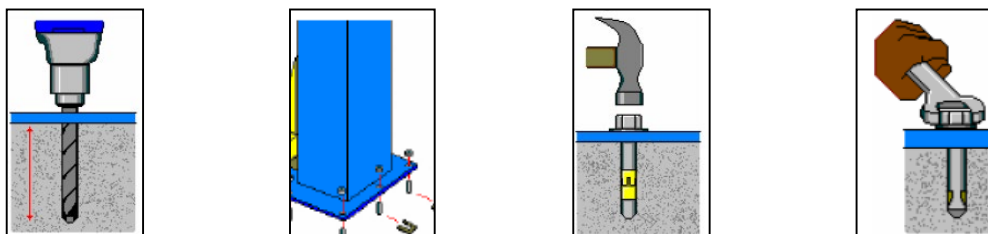


Figure : Étapes de la fixation des colonnes

- 8) Montez la traverse

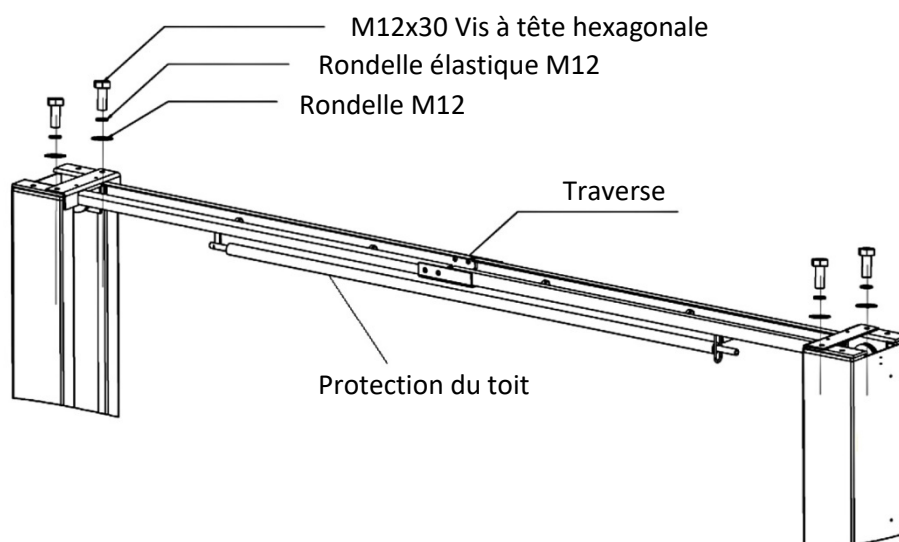
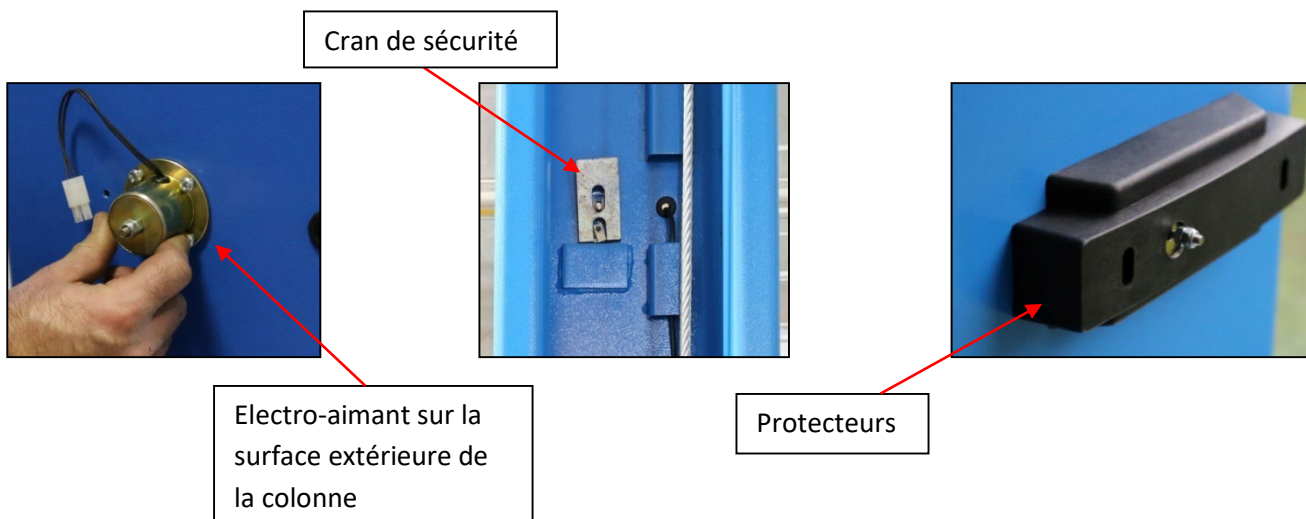


Figure : Montage de la traverse

- 9) Montez les crans de sécurité, les quatre électroaimants et les protections correspondantes.



Electro-aimant sur la surface extérieure de la colonne

Protecteurs

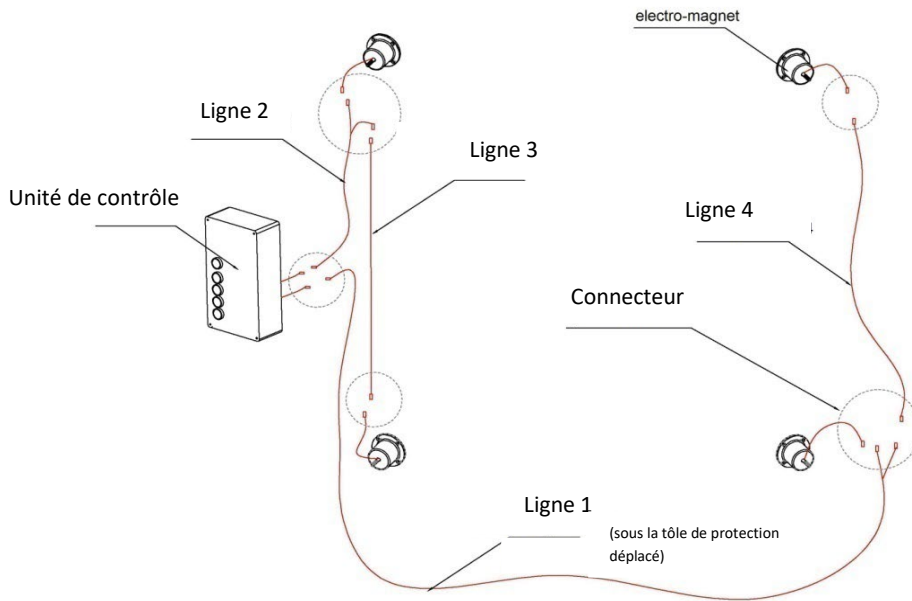


Figure : Connexions du déverrouillage électromagnétique

10) Montez le système hydraulique

a) Montez l'unité moteur

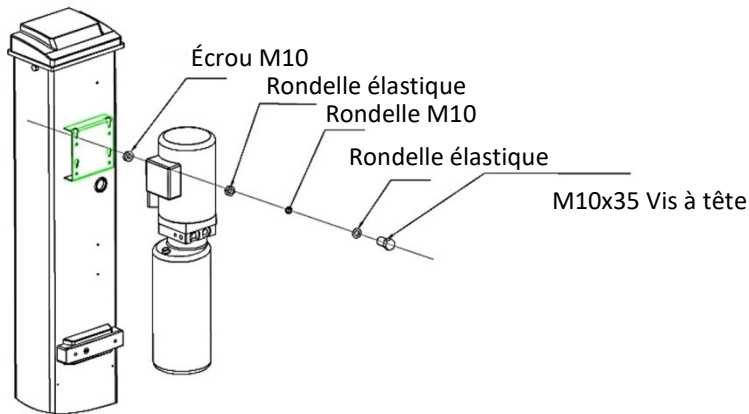


Figure : Montage de l'unité moteur

b) Assurez-vous que toutes les extrémités des tuyaux sont propres et exemptes de saletés.

c) Raccordez les conduites hydrauliques comme indiqué sur l'illustration suivante ou sur le schéma hydraulique.

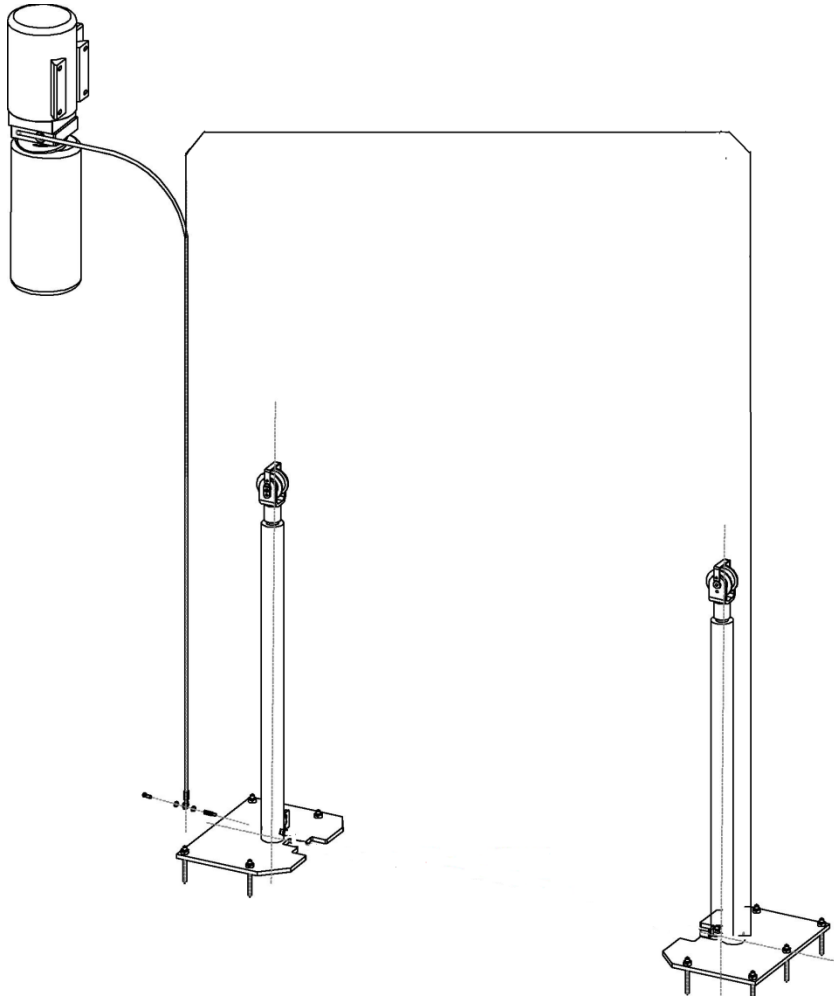


Figure : Raccordement des conduites hydrauliques

- 11) Après avoir installé les cales de sécurité, reliez les chariots au câble en acier.
- Alignez les chariots des deux côtés de la colonne à environ 800 mm au-dessus du niveau du sol.
 - Assurez-vous que les crans de sécurité des deux côtés de la colonne sont enclenchés avant de commencer le montage des câbles en acier.
 - Les chariots doivent être à la même hauteur du sol avant de poursuivre.**
 - Tirez les câbles d'acier comme indiqué dans l'illustration suivante.
 - Les câbles en acier doivent être réglés "tendus" des deux côtés de la colonne. Il faut veiller à ce que lors de l'essai ultérieur (voir 16), le bruit d'enclenchement des verrous de sécurité soit entendu de manière synchrone des deux côtés. Si ce n'est pas le cas, il faut retendre les câbles d'acier ou un câble d'acier.
 - Les câbles doivent toujours être sécurisés (bloqués) et huilés afin de garantir une longue durée de vie.

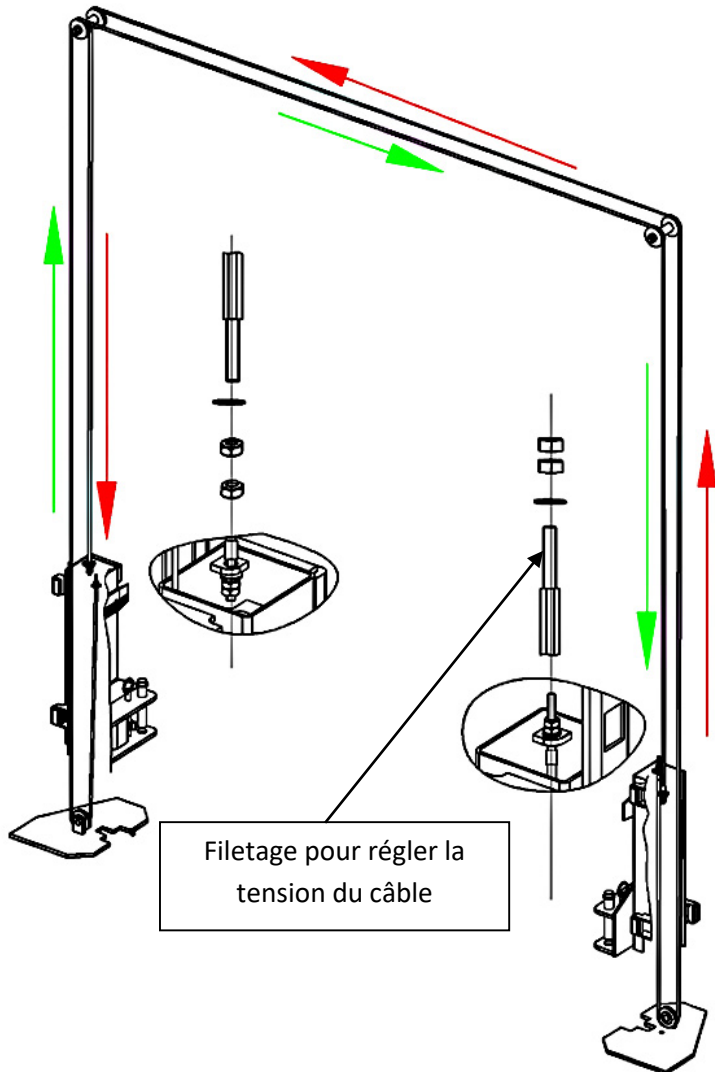


Figure : Fixation des câbles d'acier

Attention : Après le réglage de la tension du câble d'acier, les écrous de réglage doivent être bloqués avec un autre écrou des deux côtés de la colonne ! De même, les câbles doivent être lubrifiés avec une huile fluide après le montage.

- 12) Montez le panneau de commande ou le boîtier électrique
 - a) Montez le panneau de commande sur le montant principal.
 - b) Connectez l'alimentation au panneau de commande, comme illustré ci-dessous.

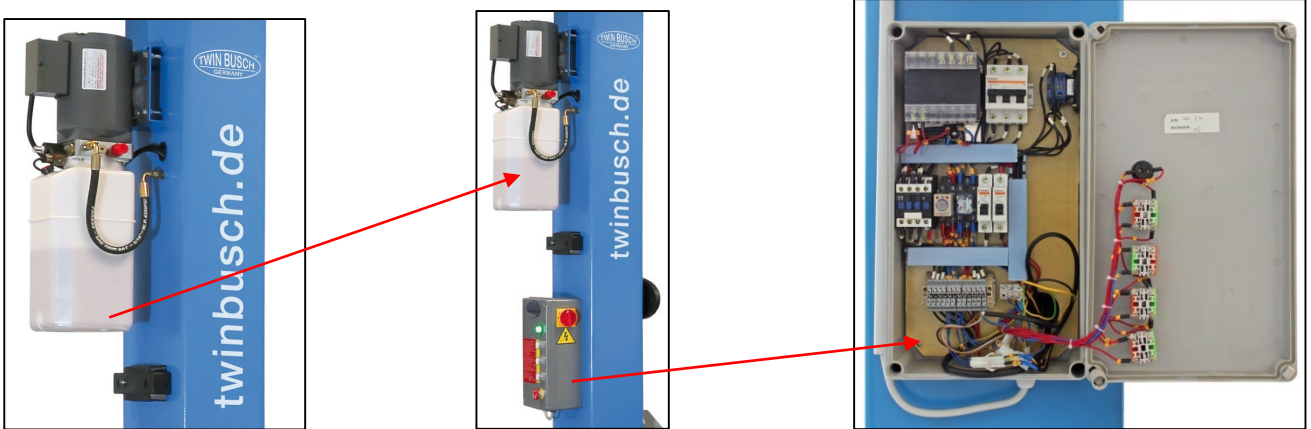


Figure : Connexion de l'alimentation électrique au panneau de commande

- c) Montez l'interrupteur de fin de course en haut du montant principal, comme indiqué sur l'illustration suivante.

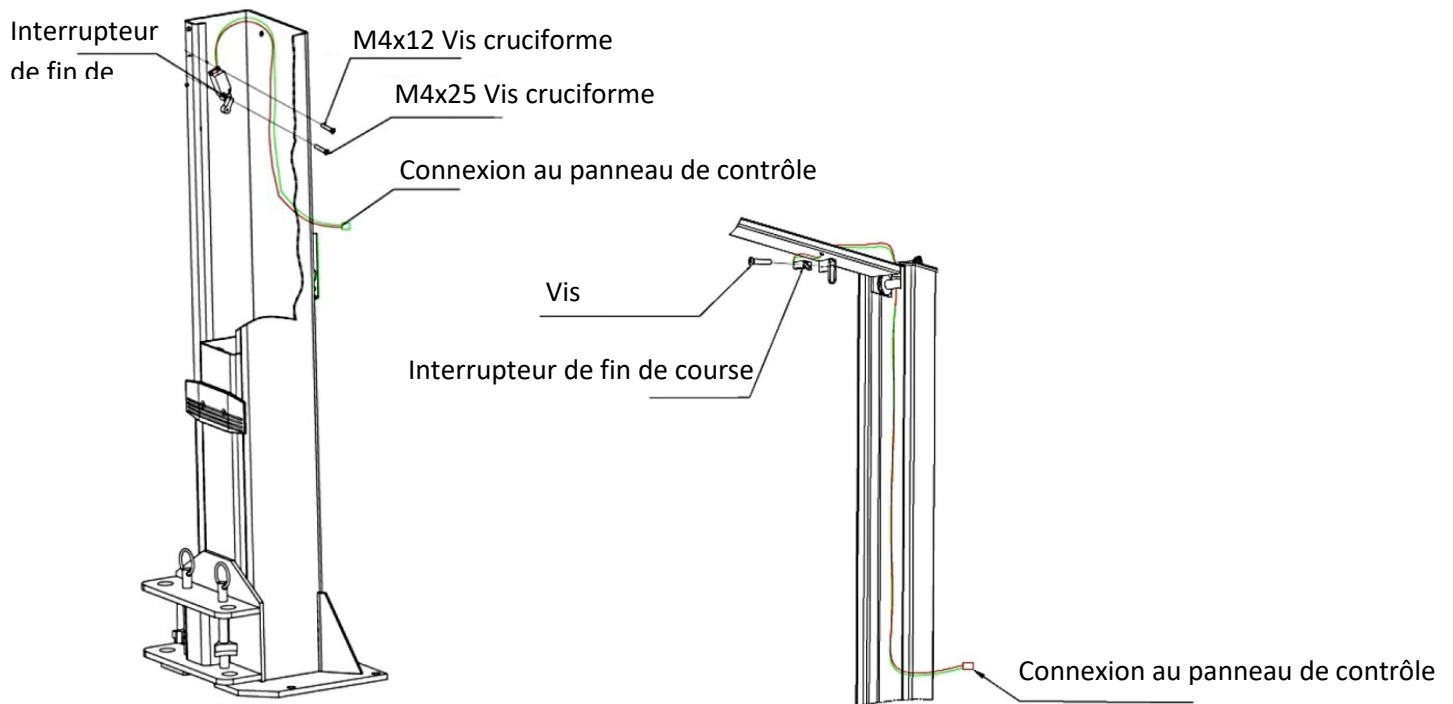


Figure : Montage des interrupteurs de fin de course

13) Montez les couvercles de protection des conduites hydrauliques.

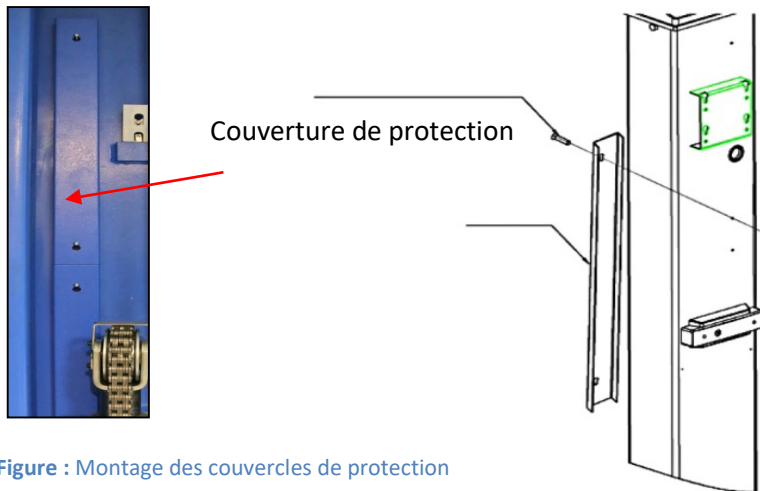


Figure : Montage des couvercles de protection

14) Montez les bras de support

- a) Placez les bras de support dans les chariots de levage, en faisant attention à la denture des blocs anti-rotation.
- b) Placez les symboles de support dans les trous prévus à cet effet, comme indiqué dans l'illustration suivante.

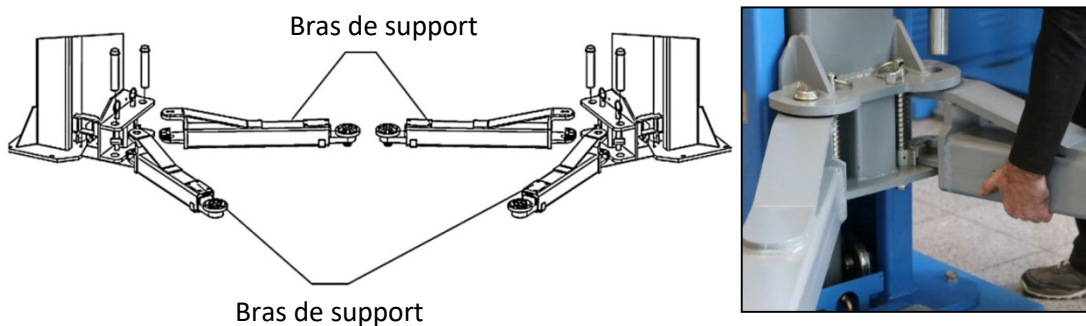


Figure : Montage des bras de support sur le chariot de levage

15) Remplissage du système hydraulique

Le réservoir d'huile hydraulique a une capacité d'environ 10 litres. Pour être sûr que le pont élévateur fonctionne correctement, vous devez remplir le réservoir d'huile à 80 % avec de l'huile hydraulique.

Huile hydraulique Type: HLP 32

16) Marche d'essai

- a) Suivez la procédure décrite dans le 9 **Mise en service** et veillez impérativement à ce qu'AUCUN véhicule ne se trouve sur le pont élévateur pendant une marche d'essai.
- b) Avant de procéder à l'essai, vérifiez que toutes les connexions et tous les raccordements fonctionnent correctement.

17) Montez la protection de la chaîne et de la butée de porte

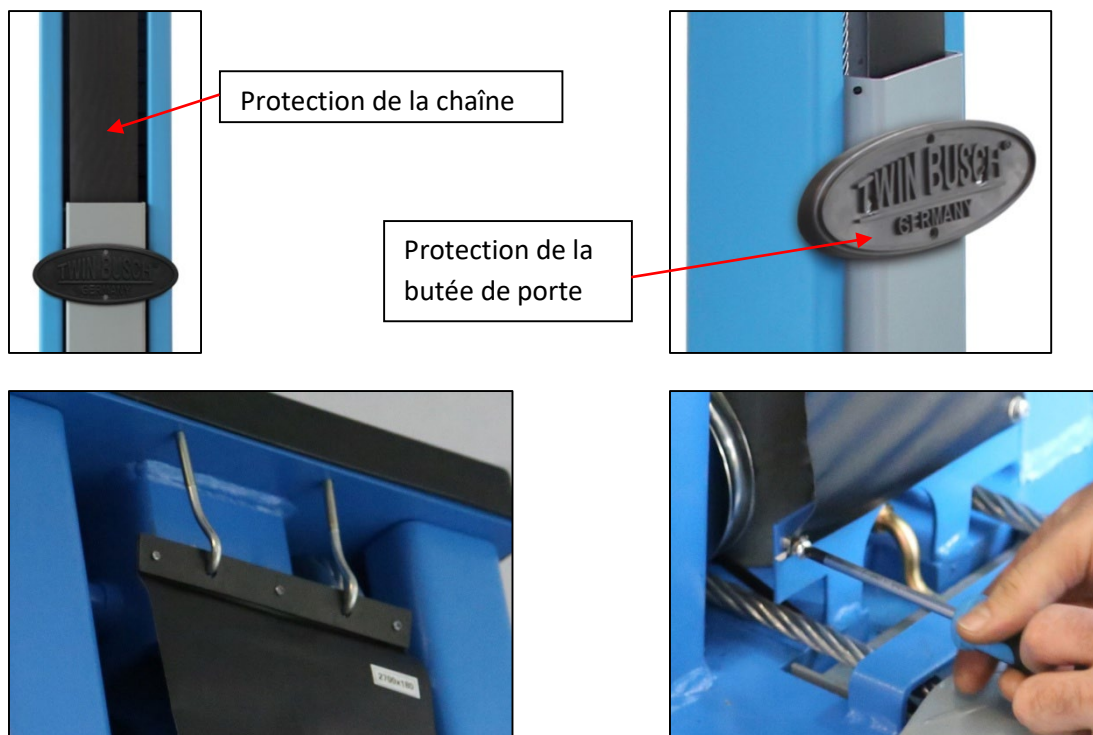


Figure : Montage de la protection de la chaîne et de la butée de porte

8.4. Points de contrôle après la construction

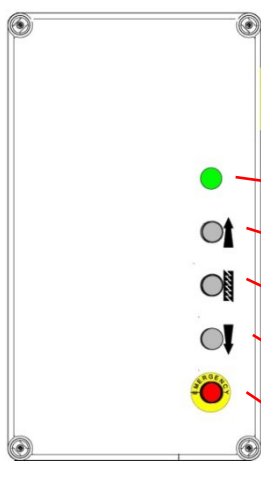
S/N	Vérifier	OUI	NON
1	Les colonnes sont-elles verticales par rapport au sol ? (90°)		
2	Les deux colonnes sont-elles parallèles entre elles ?		
3	Le tuyau d'huile est-il correctement raccordé ?		
4	Le câble d'acier est-il correctement et solidement fixé ?		
5	Tous les bras de support sont-ils correctement et solidement fixés ?		
6	Les connexions électriques sont-elles correctes ?		
7	Les articulations sont-elles toutes bien vissées ?		
8	Toutes les pièces qui doivent être graissées le sont-elles ?		

9. Mise en service

9.1. Mesures de sécurité

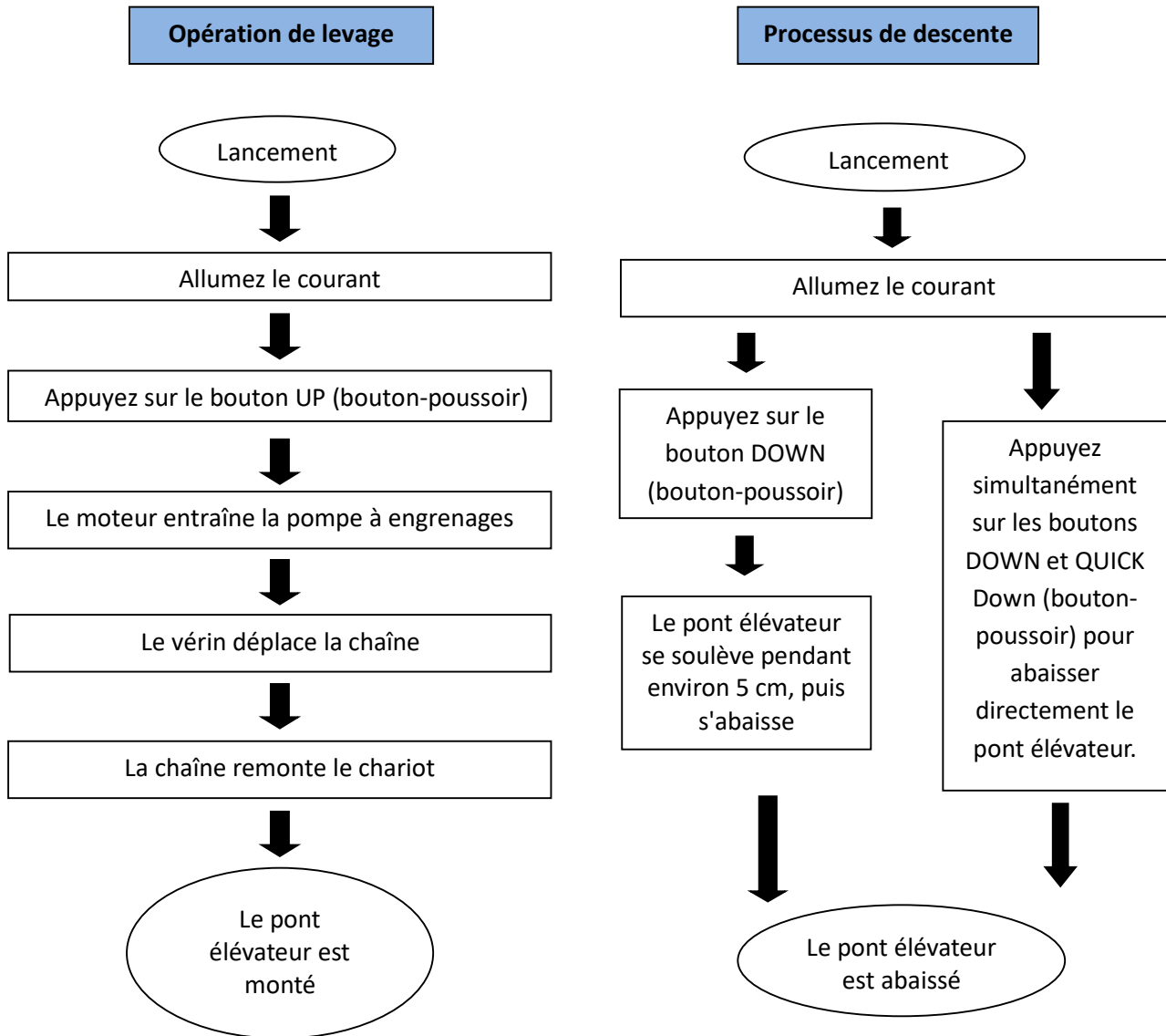
- Si les dispositifs de sécurité sont défectueux ou présentent des anomalies, le pont élévateur ne doit en aucun cas être mis en service!
- Vérifiez que toutes les connexions des conduites hydrauliques sont bien serrées et qu'elles fonctionnent correctement. S'il n'y a pas de fuite, une opération de levage peut être lancée.
- Seul l'opérateur doit se trouver à proximité du pont élévateur pendant une opération de levage ou d'abaissement. Assurez-vous toujours que personne ne se trouve dans la zone de danger.
- Les véhicules doivent toujours être orientés de manière à ce que le centre de gravité du véhicule soit centré entre les montants du pont élévateur. Si ce n'est pas le cas, le pont élévateur ne doit pas être utilisé. Dans le cas contraire, ni nous ni le concessionnaire intermédiaire ne seront tenus responsables des problèmes ou dommages qui en résulteraient.
- Lorsque la hauteur de levage souhaitée est atteinte et que les crans de sécurité sont enclenchés, coupez l'alimentation électrique du pont élévateur avant de commencer à travailler, afin d'éviter tout incident dû à une manipulation involontaire par d'autres personnes.
- Assurez-vous que les crans de sécurité sont enclenchés avant de commencer à travailler sur ou sous un véhicule. Personne ne doit se trouver dans la zone de travail du pont élévateur pendant l'opération de levage ou d'abaissement.

9.2. Description de l'unité de commande (boîtier de contrôle)



Description	Fonction
Interrupteur principal	Activer ou désactiver
Voyant de fonctionnement	Indique s'il y a de l'électricité
Bouton UP (bouton-poussoir)	Soulever le pont élévateur
Crans de sécurité	Abaissement dans les cales de sécurité
Bouton DOWN (bouton-poussoir)	Abaissement du pont élévateur
Bouton d'arrêt d'urgence	Arrête l'installation en cas d'urgence

9.3. Plan de déroulement de l'opération de levage et d'abaissement



9.4. Manuel d'utilisation

9.4.1. Opération de levage

1. Lisez et comprenez le manuel d'utilisation avant de commencer à travailler.
2. Mettez l'appareil sous tension et placez l'interrupteur principal sur MARCHE.
3. Placez le véhicule avec le centre de gravité centré entre les deux montants.
4. Alignez les bras de support du pont élévateur de manière à ce que les points de réception soient alignés avec le pont élévateur. Assurez-vous que le véhicule est correctement positionné.
5. Mettez le pont élévateur sous tension et appuyez sur le bouton UP (bouton-poussoir) de l'unité de commande jusqu'à ce que la prise des bras de support touche le véhicule au niveau des points de prise spécifiés par le constructeur du véhicule et que le véhicule se soit soulevé d'environ 10-15 cm. Arrêtez le processus de levage et assurez-vous que le véhicule est correctement et solidement pris en charge.
6. Après l'alignement final et le contrôle, appuyez à nouveau sur le bouton UP et maintenez-le enfoncé jusqu'à ce que la hauteur de levage souhaitée soit atteinte.
7. Appuyez sur le bouton du cran de sécurité pour verrouiller le chariot de levage dans les cran de sécurité.
8. Placez l'interrupteur principal sur ARRÊT et commencez à travailler sur ou sous le véhicule.

9.4.2. Processus de descente

1. Mettez l'appareil sous tension et placez l'interrupteur principal sur MARCHE.
2. Appuyez sur le bouton DOWN de l'unité de commande. Les chariots de levage du pont élévateur se relèvent alors d'environ 5 cm pour libérer le verrouillage des cales de sécurité. Ensuite, l'électrovanne de vidange s'ouvre et les chariots de levage s'abaissent.
3. Une fois que les chariots de levage ont atteint leur position la plus basse, les bras de support peuvent être basculés sous le véhicule.
4. Le véhicule peut maintenant être retiré.

9.5. Fonction de descente d'urgence en cas de panne de courant

1. Si le chariot de levage n'est PAS enclenché

- a) Tirez simultanément tous les électroaimants vers l'extérieur des deux colonnes pour ouvrir les crans de sécurité.

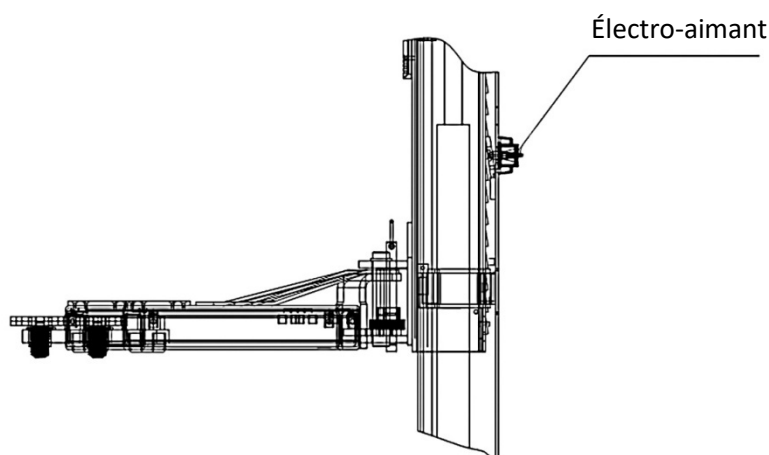


Figure : Déverrouillage de tous les électroaimants

- b) Actionnez la purge manuelle (fermeture à baïonnette).
 (Enfoncez et tournez la vis moletée -> dans le sens inverse des aiguilles d'une montre: "Ouvert",
 -> dans le sens des aiguilles d'une montre: "Fermé")

vanne de vidange

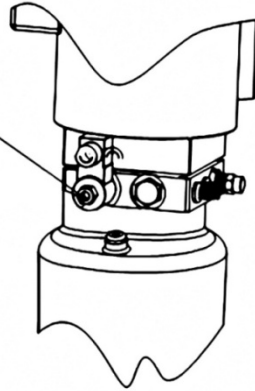


Figure : Vanne de vidange

2. Lorsque le chariot de levage est enclenché

- a) Dévissez le bouchon pour pouvoir connecter la pompe hydraulique manuelle.

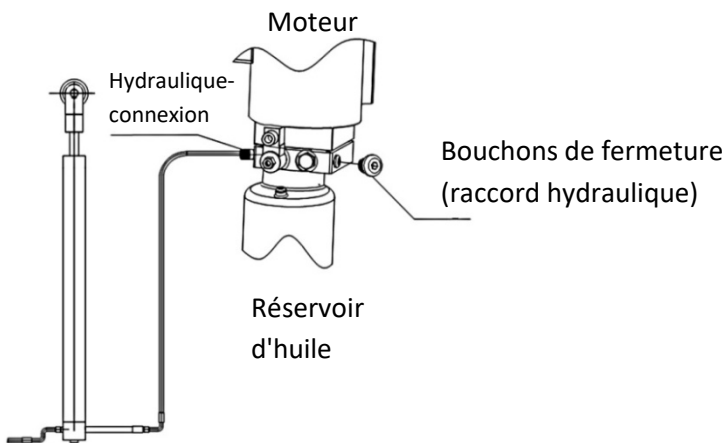


Figure : Bouchon de fermeture

- b) Actionnez le levier manuel de la pompe hydraulique (en option) pour alimenter le vérin en huile et libérer le verrouillage.

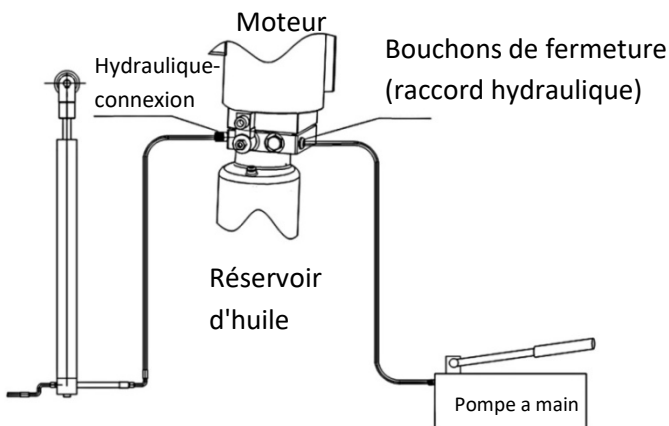


Figure : Connexion de la pompe manuelle

- c) Ensuite, suivez la procédure décrite au point 1. **Si le chariot de levage n'est PAS enclenché.**

10. Dépannage

Attention : N'hésitez pas à contacter le personnel spécialisé de Twin Busch France si vous ne pouvez pas résoudre vous-même une erreur qui s'est produite. Nous nous ferons un plaisir de vous aider à résoudre votre problème. Dans ce cas, documentez l'erreur et envoyez-nous des photos et une description précise de l'erreur afin que nous puissions identifier la cause et y remédier le plus rapidement possible.

Le tableau suivant répertorie les erreurs possibles, leur cause et la procédure de dépannage associée pour une identification et une résolution plus rapides.

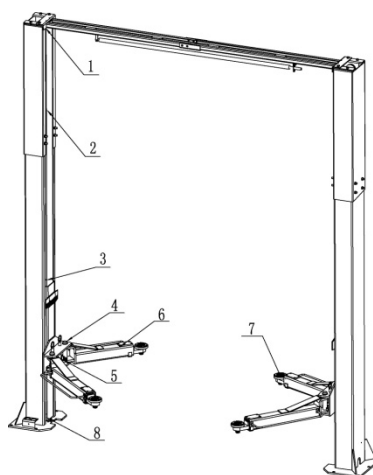
PROBLÈMES	CAUSE	SOLUTION
Bruit inhabituel.	Usure sur le côté intérieur des colonnes.	Graissez l'intérieur des colonnes.
	pollution dans les colonnes.	Éliminez la saleté.
Le moteur ne démarre pas et le pont élévateur ne monte pas.	Les connexions de câbles sont desserrées.	Vérifiez les câbles et rebranchez-les.
	Le moteur est défectueux.	Remplacez-le.
	L'interrupteur de fin de course est défectueux/endommagé ou la connexion du câble est lâche.	Reconnectez les câbles ou remplacez l'interrupteur de fin de course.
Le moteur tourne, mais ne monte pas le pont élévateur.	Le moteur tourne à l'envers/dans le mauvais sens de rotation.	Vérifiez la connexion des câbles.
	La soupape de surpression est desserrée ou encrassée.	Nettoyez-le ou vissez-le.
	La pompe à engrenages est défectueuse.	Remplacez-les.
	Le niveau d'huile est trop bas.	Ajoutez de l'huile.
	Le tuyau d'huile s'est desserré ou a été arraché.	Fixez-le ou remplacez-le.
Les poutres descendent lentement après avoir été soulevées.	La soupape d'amortissement est desserrée ou coincée/obstruée.	Nettoyez ou fixez.
	Le tuyau d'huile fuit.	Vérifiez-le ou remplacez-le.
	Le cylindre/piston d'huile fuit.	Remplacez le joint.
	La vanne directionnelle n'est pas étanche.	Nettoyez-le ou remplacez-le.
	La soupape de surpression n'est pas étanche.	Nettoyez-le ou remplacez-le.
Levage trop lent.	La vanne de vidange manuelle ou électrique fuit/est encrassée.	Nettoyez-le ou remplacez-le.
	Le filtre à huile est encrassé ou coincé.	Nettoyez-le ou remplacez-le.
	Le niveau d'huile est trop bas.	Ajoutez de l'huile.
	La soupape de surpression est mal montée.	Installez-le correctement.
	L'huile hydraulique est trop chaude. (plus de 45°C)	Changez l'huile.
Abaissement trop lent.	Le joint du cylindre est usé.	Remplacez le joint.
	Le limiteur de débit est bloqué/encrassé.	Nettoyez-le ou remplacez-le.
	L'huile hydraulique est contaminée.	Changez l'huile.
	La vanne de vidange est bouchée.	Nettoyez-le.
Le câble d'acier est usé.	Le tuyau d'huile est endommagé/coudé.	Remplacez-le.
	N'a pas été graissé lors de l'installation ou est usé.	Remplacez-le.

11. Maintenance

Un entretien régulier de votre pont élévateur vous permettra de l'utiliser longtemps et en toute sécurité. Vous trouverez ci-dessous des suggestions concernant les intervalles d'entretien et les opérations à effectuer. La fréquence d'entretien de votre pont élévateur dépend des conditions ambiantes, du degré de pollution et, bien entendu, de l'utilisation et de la charge du pont élévateur.

Les points suivants doivent être lubrifiés :

S/N	Description
1	Poulie supérieure
2	Câble d'acier
3	Pignon de chaîne
4	Chaîne
5	Traîneau
6	Boulon
7	Bloc de sécurité
8	Bras de support
9	Enregistrement
10	Poulie inférieure



11.1. Inspection et entretien quotidiens des éléments de la plateforme élévatrice avant leur utilisation

Une vérification quotidienne des composants liés à la sécurité doit être effectuée avant chaque mise en service! Cela peut vous faire gagner beaucoup de temps en cas de panne, de dommages importants ou même de blessures.

- Vérifiez le serrage de toutes les connexions et de tous les raccords.
- Vérifiez l'étanchéité et le bon fonctionnement du système hydraulique.
- Vérifiez le bon fonctionnement des verrouillages des bras de support.
- Vérifiez que les cales de sécurité fonctionnent correctement lors d'un essai (sans véhicule).
- Nettoyez les éléments de ponts élévateurs très sales.
- Lubrifiez tous les éléments du pont élévateur qui ne sont pas bien lubrifiés.

11.2. Contrôle et entretien hebdomadaires des éléments de la plateforme élévatrice

- Vérifiez la mobilité de tous les éléments réglables et flexibles du pont élévateur.
- Vérifiez l'état et le bon fonctionnement de tous les éléments du pont élévateur qui sont importants pour la sécurité.
- Vérifiez le niveau de l'huile hydraulique (Chariot de levage abaissé - niveau haut, Chariot de levage relevé au maximum - niveau bas).

11.3. Contrôle et entretien mensuel des éléments de la plateforme élévatrice

- Vérifiez le serrage de tous les raccords et connexions.
- Vérifiez l'usure du chariot de levage, des bras de support et de tous les autres éléments mobiles du pont élévateur et lubrifiez-les.
- Vérifiez l'état du câble d'acier pour voir s'il présente des traces d'usure et lubrifiez-le avec une huile fluide.

11.4. Contrôle et entretien annuels des éléments de la plateforme élévatrice

- Videz et nettoyez le réservoir d'huile hydraulique et remplacez l'huile hydraulique.
- Remplacez le filtre à huile

Si vous respectez les intervalles d'entretien et les activités de maintenance mentionnés ci-dessus, votre pont élévateur restera en bon état et les dommages et accidents continueront d'être évités.

12. Comportement en cas d'incident

En cas de dysfonctionnement du pont élévateur, des erreurs simples peuvent éventuellement en être la cause. Pour le dépannage, utilisez la liste ci-dessous *).

Si la cause de l'erreur n'est pas mentionnée ou ne peut être trouvée, veuillez prendre contact avec l'équipe spécialisée de Twin Busch France.

Ne jamais tenter de réparer soi-même, en particulier les dispositifs de sécurité ou les parties électriques de l'installation.

*) points selon le modèle et le type de pont élévateur





Les travaux sur les installations électriques ne doivent être effectués que par des électriciens qualifiés !

Problème : le pont élévateur ne peut être ni soulevé ni abaissé.

Causes possibles

- pas d'alimentation électrique disponible.
- Alimentation électrique interrompue.
- Interrupteur principal non enclenché ou défectueux.
- Arrêt d'urgence enfoncé ou défectueux.
- Le fusible de la prise d'alimentation s'est déclenché ou est défectueux.
- Le fusible du boîtier électrique s'est déclenché ou est défectueux.

Remède

- Vérifier l'alimentation électrique.
- Vérifier l'alimentation électrique.
- Vérifier l'interrupteur principal. 
- Déverrouiller l'arrêt d'urgence, vérifier. 
- Vérifier le fusible.
- Vérifier le fusible.



Problème : le pont élévateur ne se soulève pas.

Causes possibles

- pour le courant triphasé : une phase est manquante.
- pour le courant triphasé : sens de rotation du moteur inversé.

- Pompe à huile défectueuse.
- Vidange d'urgence ouverte.
- Le moteur est défectueux.
- Surcharge.

Remède

- Vérifier l'alimentation électrique. 
- Vérifier le sens de rotation, inverser la phase si nécessaire. 
- Informez le service Twin Busch.
- Fermez la vanne de vidange d'urgence.
- Informez le service Twin Busch.
- La soupape de surcharge s'est ouverte, réduisez la charge.

Problème : le pont élévateur ne s'abaisse pas.

Causes possibles

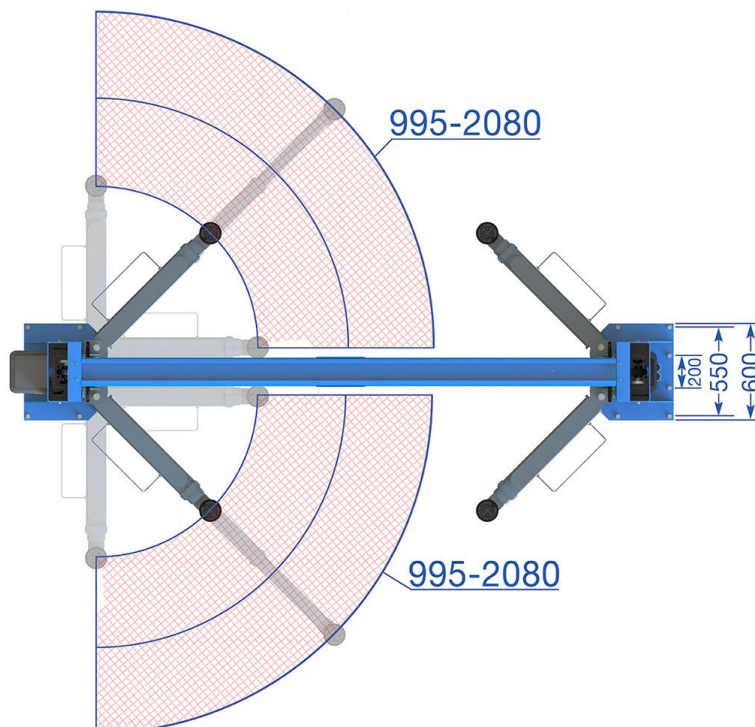
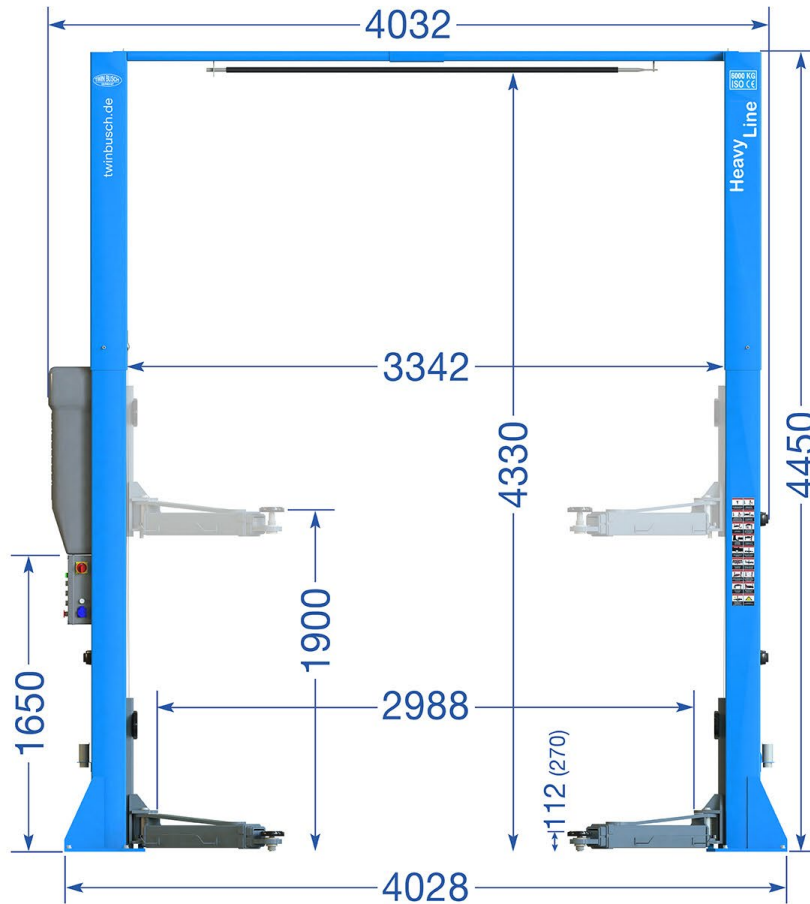
- Le pont élévateur est placé dans les crans de sécurité.
- Le pont élévateur est entré en contact avec l'interrupteur de fin de course.
- Le moteur est défectueux.
- Le pont élévateur s'est bloqué lors de l'abaissement.

Remède

- Soulevez légèrement la plate-forme, tirez sur les crans, abaissez.
- Le cas échéant, desserrer l'interrupteur de fin de course, monter de 1 cm et descendre.
- Ouvrir le verrou de sécurité et passer le pont élévateur par abaisser la descente de secours.
- Soulevez légèrement le pont élévateur et retirez l'obstacle.

13. Annexe

13.1. Dimensions de la plateforme élévatrice



13.2. Condition de fondation et espace de travail

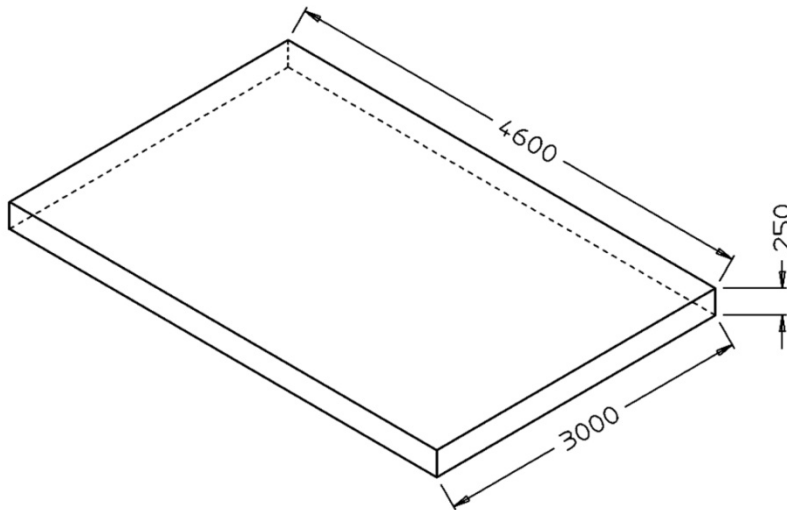
Exigences relatives au béton :

- Béton C20/25 selon DIN 1045-2 (ancienne désignation : DIN 1045 Béton B25).
- Le sol doit être horizontal et la planéité inférieure à 5 mm/m.
- Le béton nouvellement coulé doit durcir pendant au moins 28 jours.

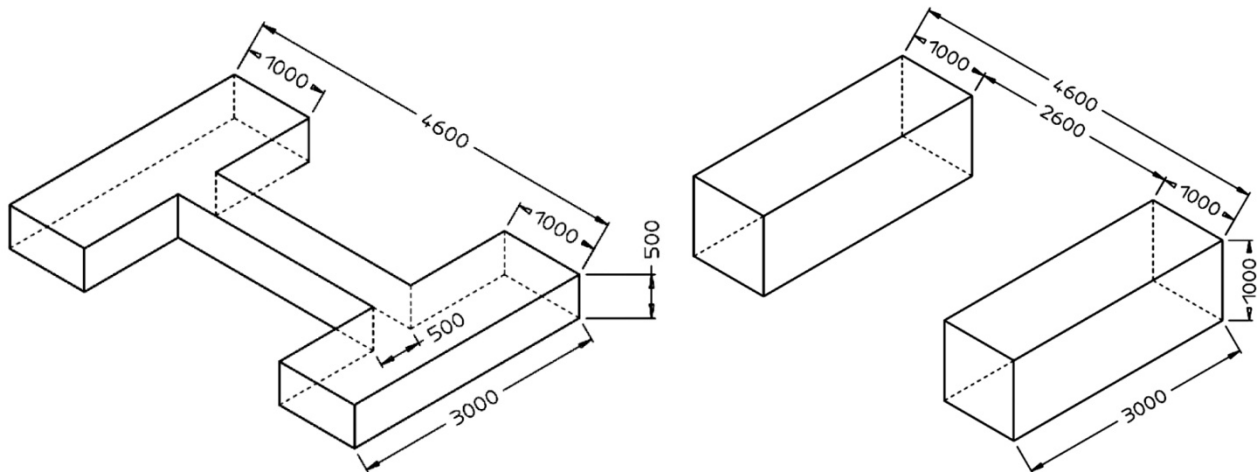
Dimensions des fondations :

- Idéalement, tout le sol du hall devrait être réalisé en béton C20/25 d'une épaisseur minimale de 250 mm.

Dimensions minimales de la plaque de fondation (plate-forme de levage placée au centre) :



Alternativement en forme de H ou de deux blocs :



Autres exigences :

- Le sol environnant doit être adapté à la charge, par exemple pas de sol sableux, etc.
- Les armatures dans le béton ne sont pas obligatoires pour une bonne utilisation du pont élévateur, mais elles sont recommandées.
- En cas de doute, les fondations doivent être déterminées et vérifiées par un ingénieur en structure.

Pour les sols soumis au gel, il convient de tenir compte des éléments suivants :

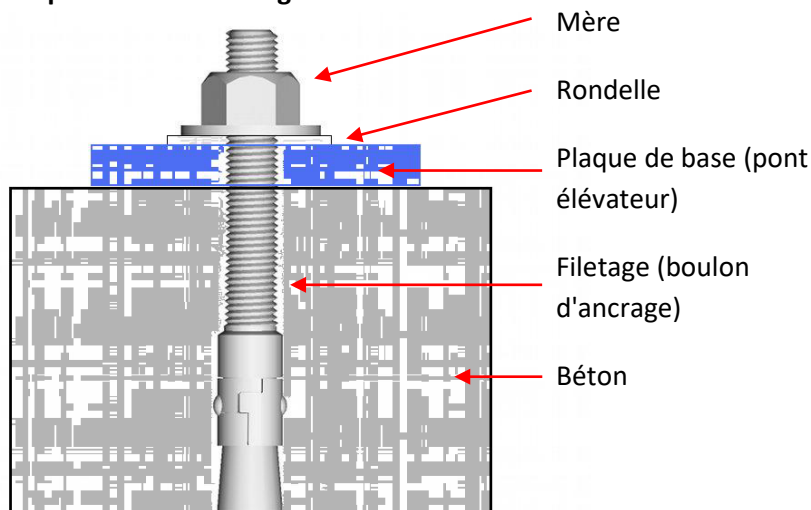
En cas d'exposition au gel, la dalle doit répondre aux spécifications techniques minimales suivantes :
Lorsqu'il est exposé au gel, le béton doit être conforme à la classe d'exposition XF4, de par la probabilité d'utilisation d'agents de dégivrage.

Il en résulte les exigences minimales suivantes :

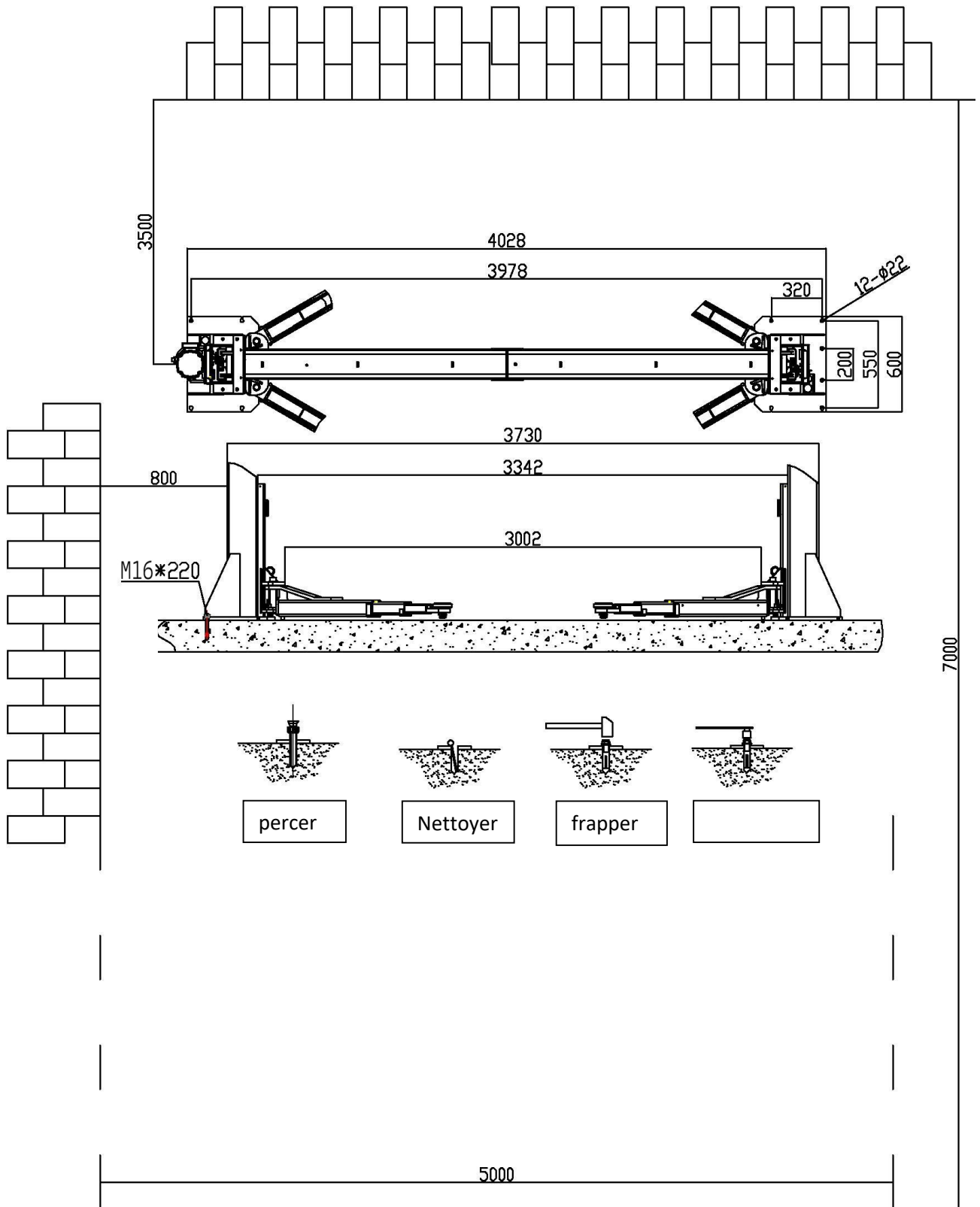
Classe d'exposition :	XF4
w/z maximum :	0,45
Résistance minimale à la compression :	C30/37 (au lieu de C20/25)
Teneur minimale en ciment :	340 kg/m ³
Teneur minimale en air poreux :	4,0 %

Il faut cependant noter que les ponts élévateurs ne sont pas conçus pour être utilisés à l'extérieur. Le boîtier de commande est certes conforme à IP54, mais le reste du système électrique, les moteurs et les interrupteurs de fin de course sont au maximum IP44.

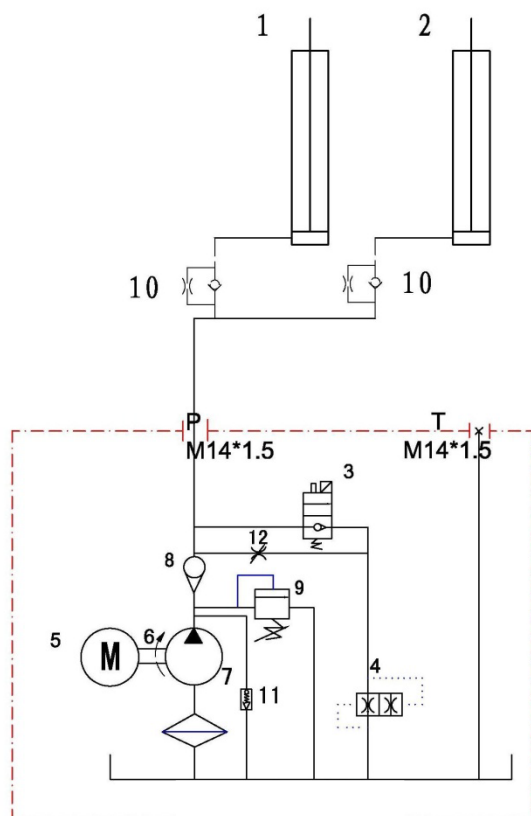
Fixation par boulon d'ancrage :



Le couple de serrage des boulons d'ancrage est de : 105 Nm

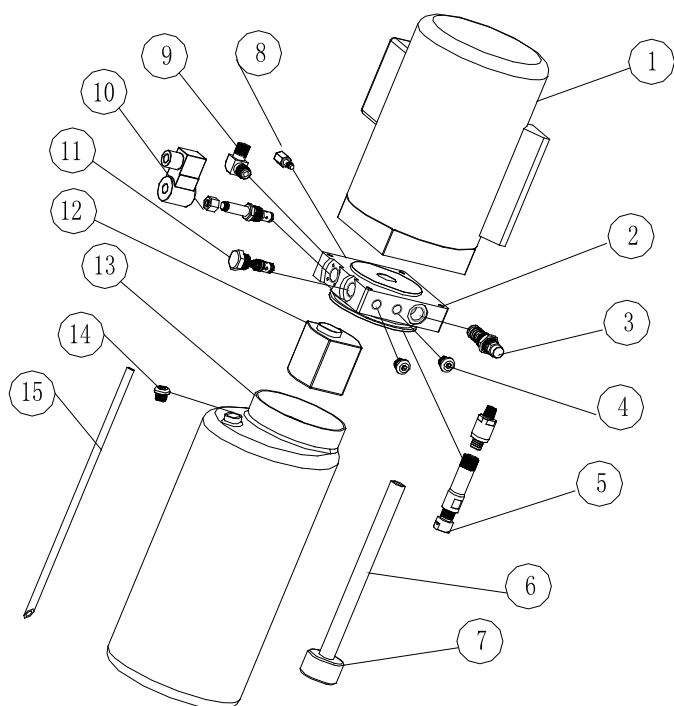


13.3. Système hydraulique



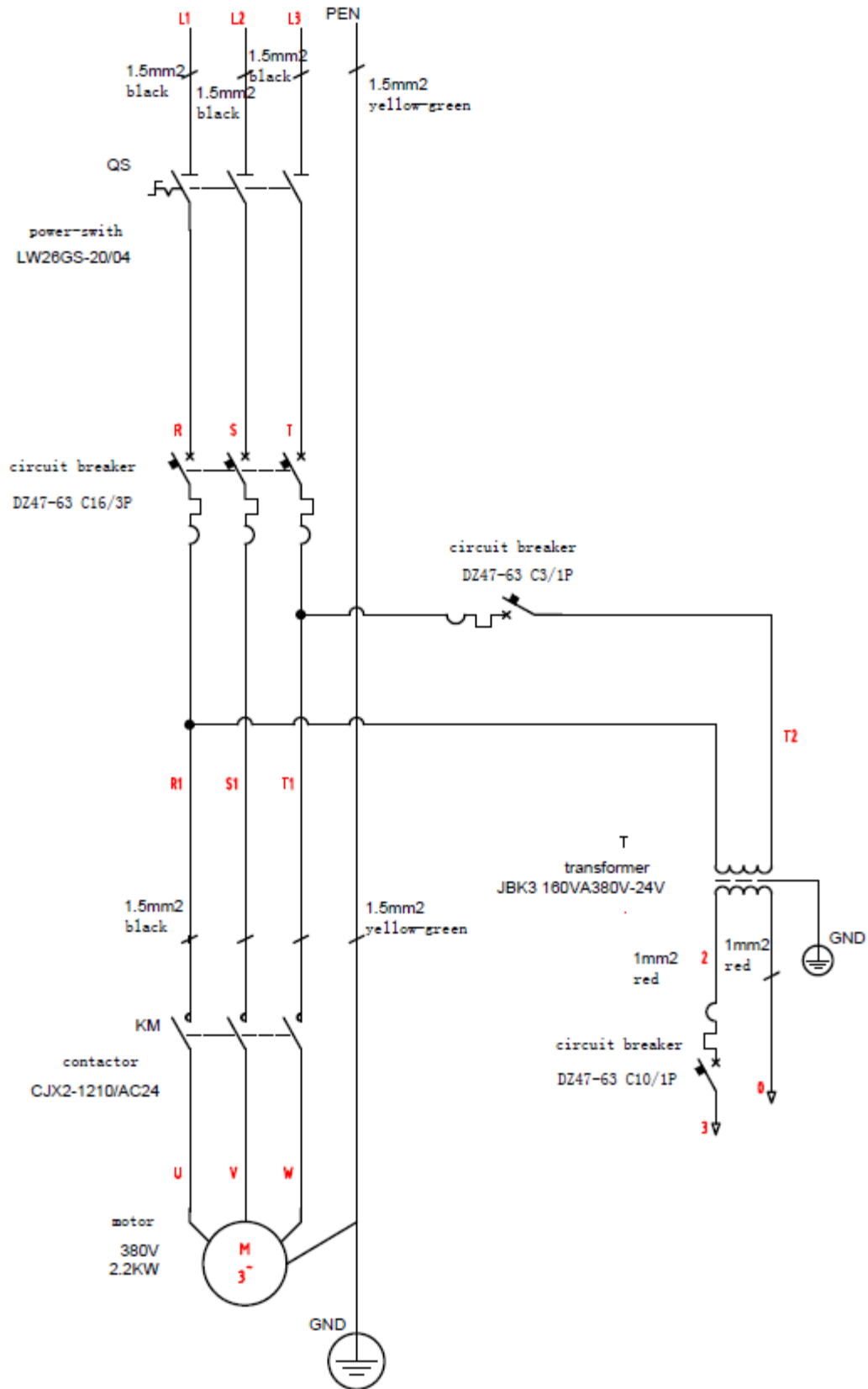
1. Maître-cylindre
2. Vérins secondaires
3. Vanne de vidange électromagnétique
4. Vanne d'étranglement
5. Moteur
6. Embayage
7. Pompe à engrenages
8. Clapet anti-retour (valve unidirectionnelle)
9. Soupape de surpression (max. : 19.4 Mpa)
10. Clapet anti-retour à étranglement
11. Vanne de régulation de pression
12. Soupape de décharge

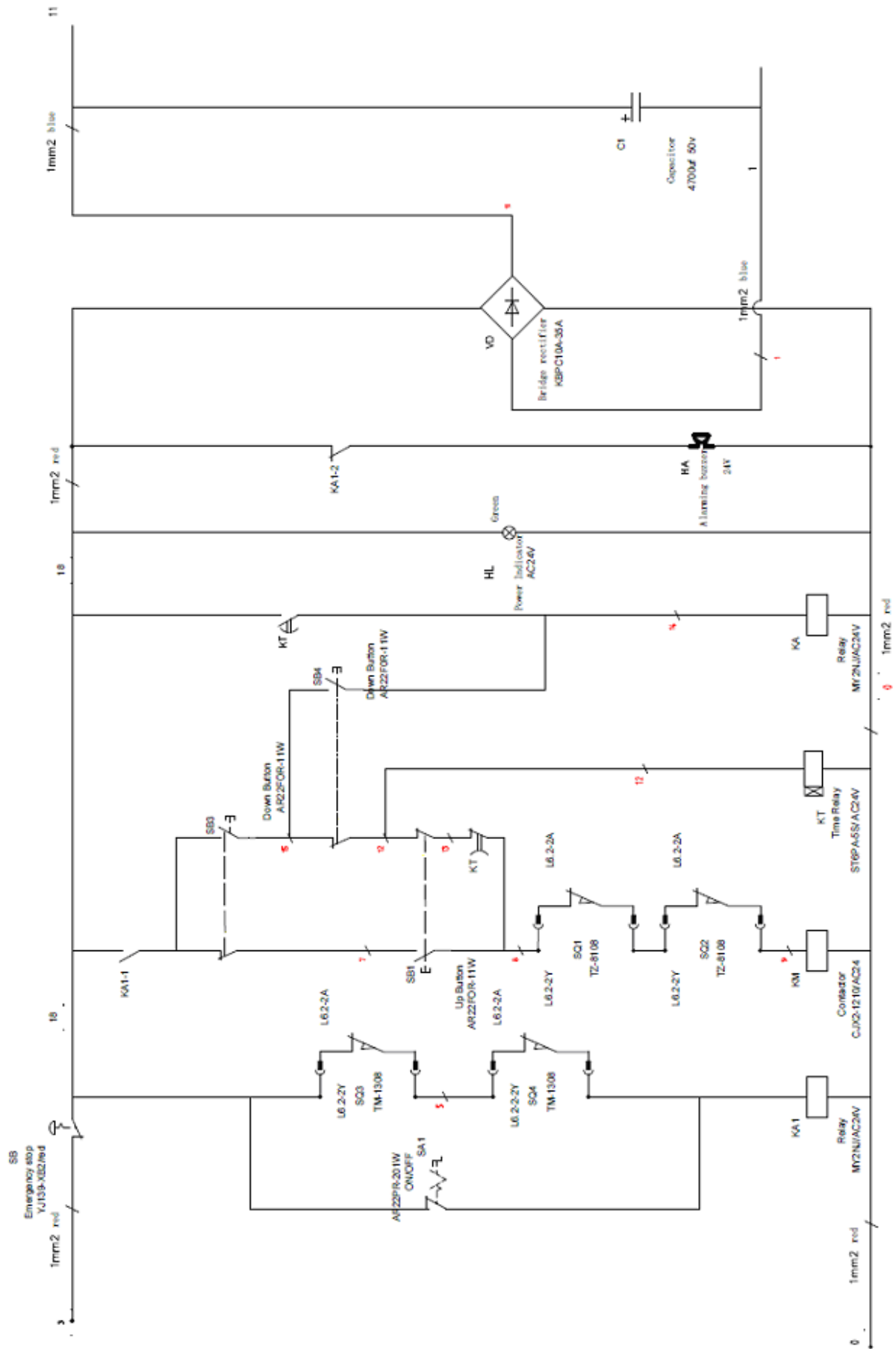
Reservoir d'huile de 10 litres

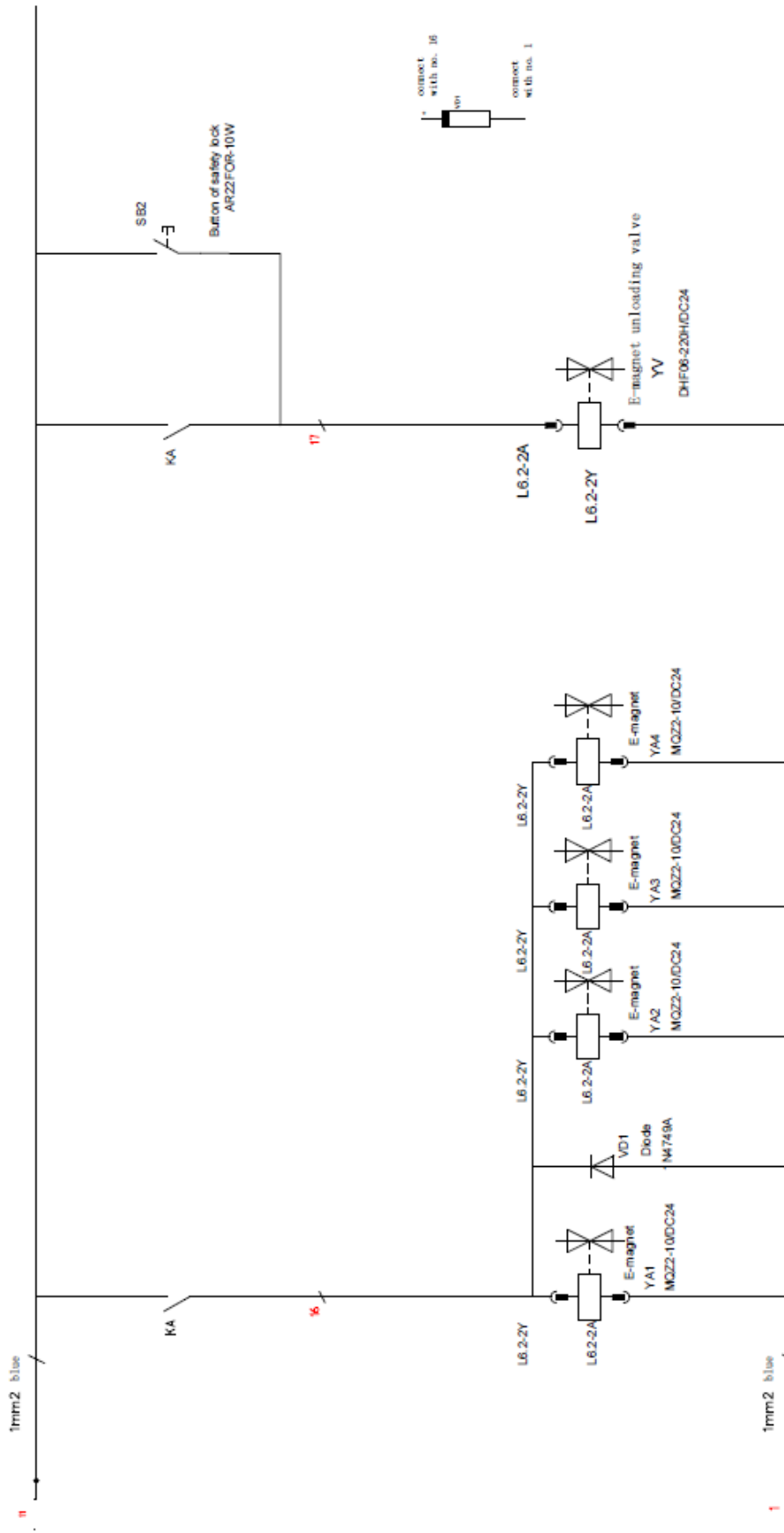


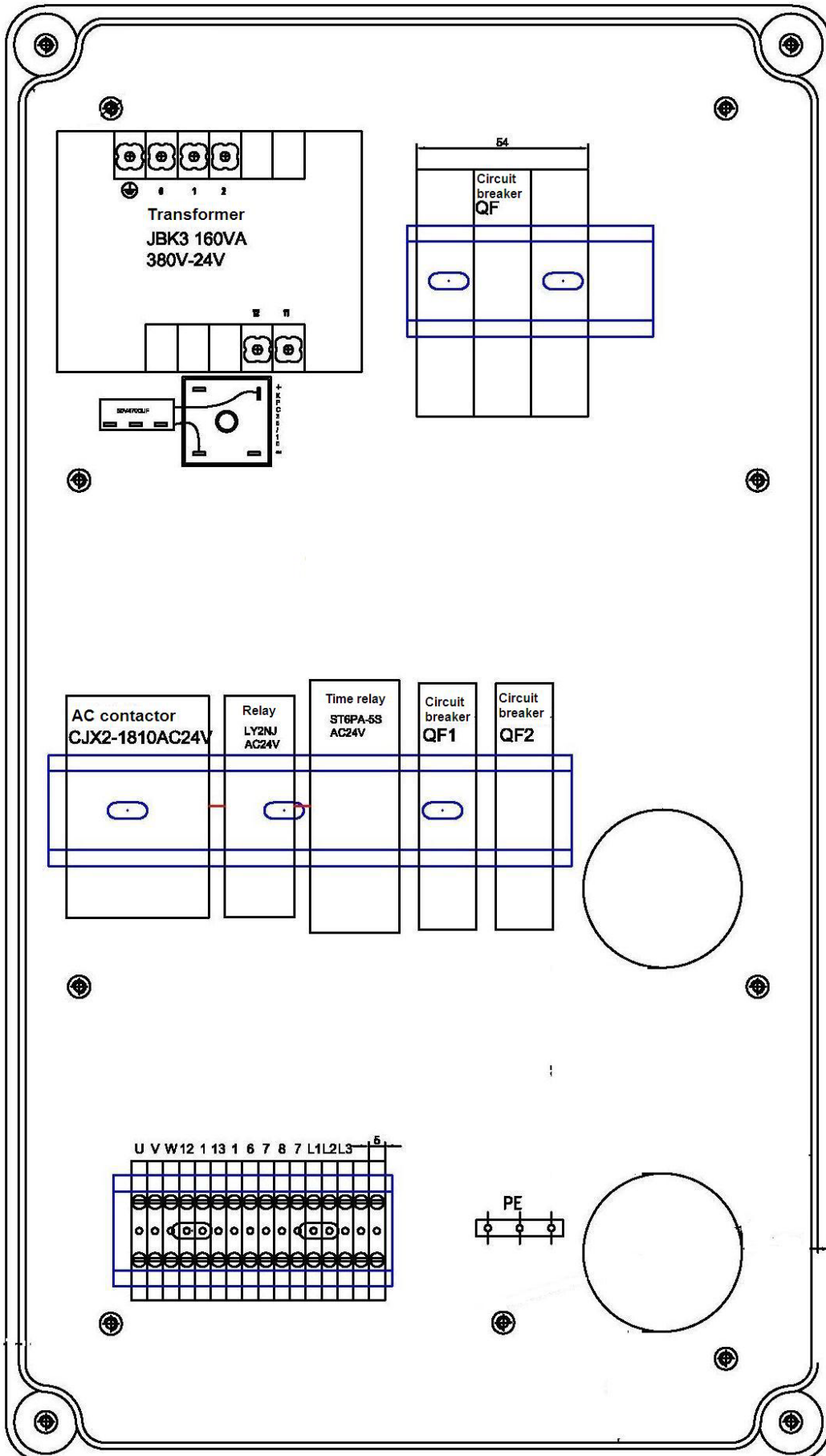
S/N	Nom	Nombre
1	Moteur	1
2	Bloc hydraulique	1
3	Soupape de surpression	1
4	Vis de fermeture	2
5	Vanne de régulation de pression	1
6	Tube d'aspiration d'huile	1
7	Filtre à huile	1
8	Vanne d'étranglement	1
9	Connexion de raccordement	1
10	Soupape de vidange	1
11	Vanne unidirectionnelle	1
12	Pompe à engrenages	1
13	Reservoir d'huile en plastique	1
14	Bouchon de reservoir d'huile	1
15	Conduite de retour d'huile	1

13.4. Schémas électriques

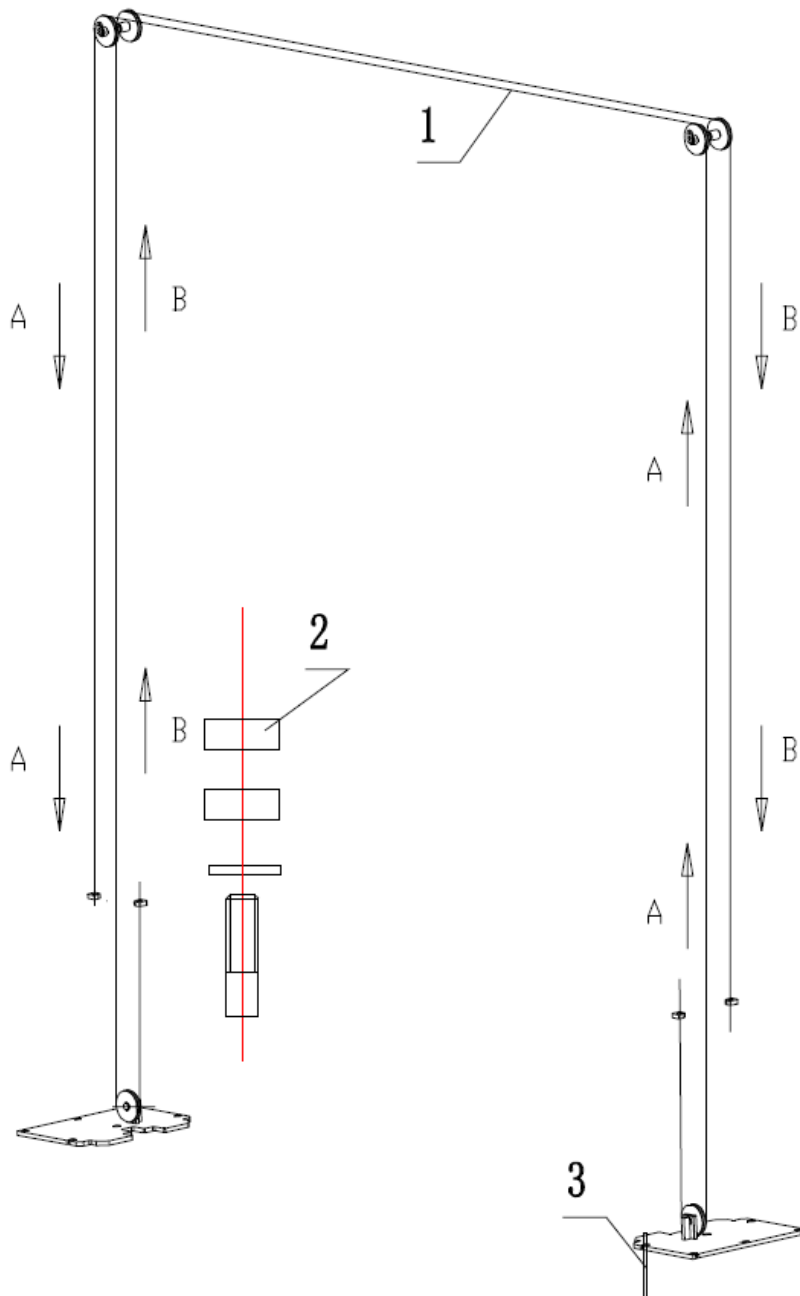




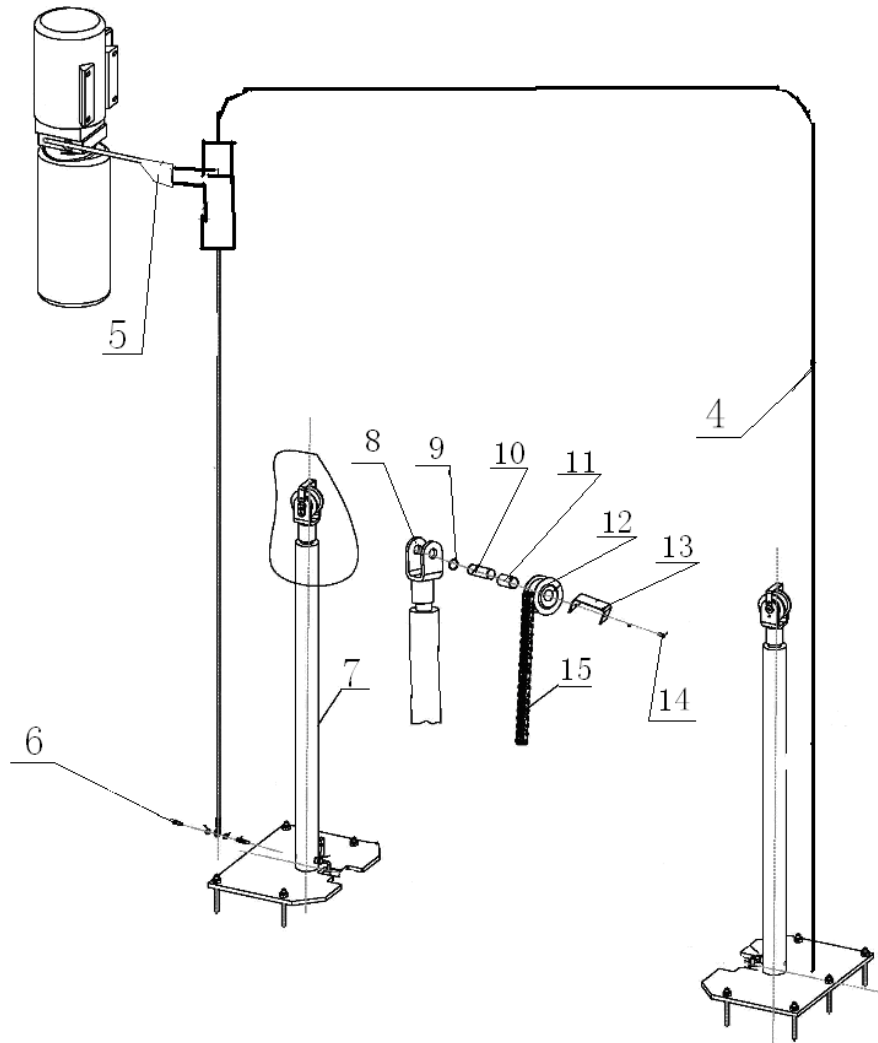




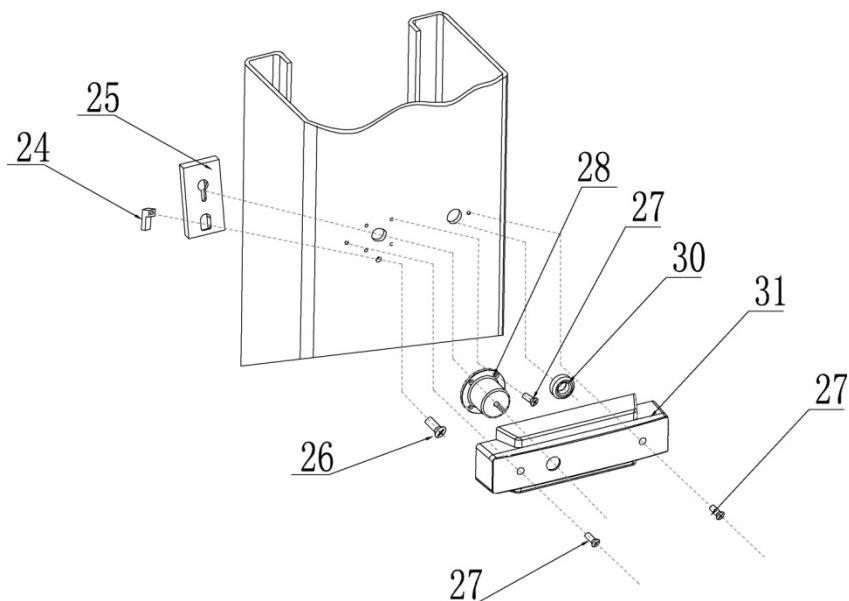
13.5. Dessin détaillé et description des pièces du pont élévateur



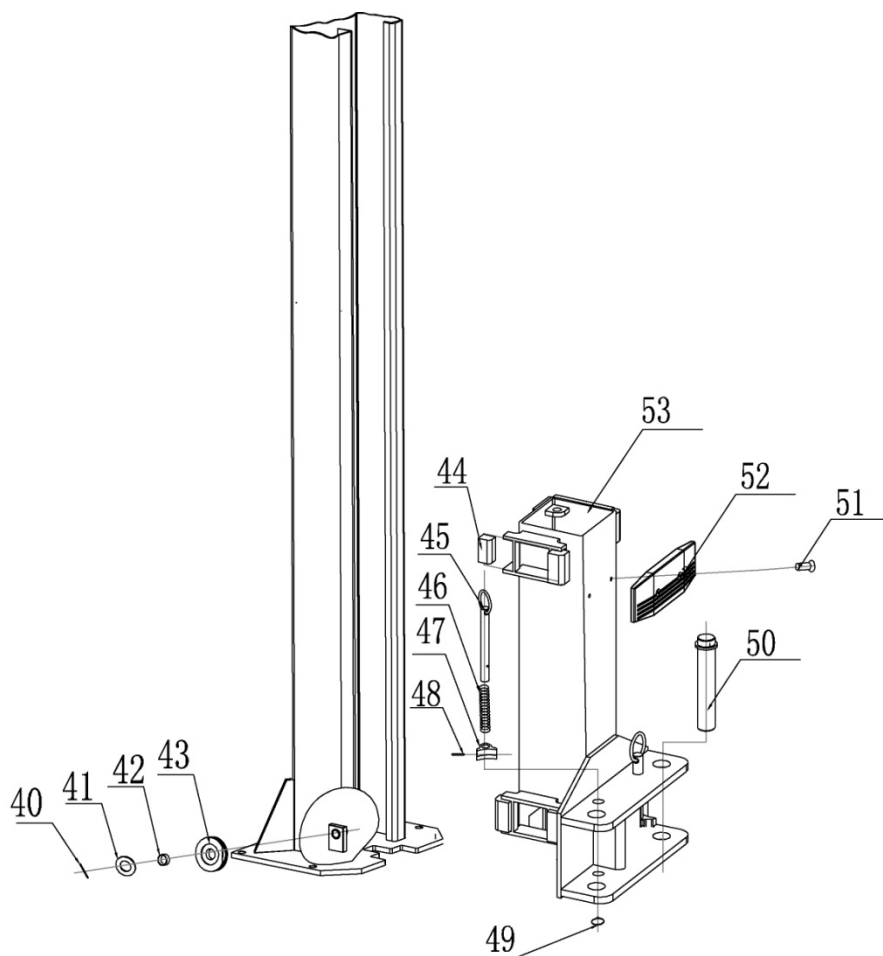
S/N	Nom	Numéro de	Nombre	Propriété
1	Câble en acier L=12.490mm	8226E-A8	2	Assemblage
2	Écrou hexagonal M20	GB/T6170-2000	4	standard
3	M16*220 Boulon d'ancrage		12	standard



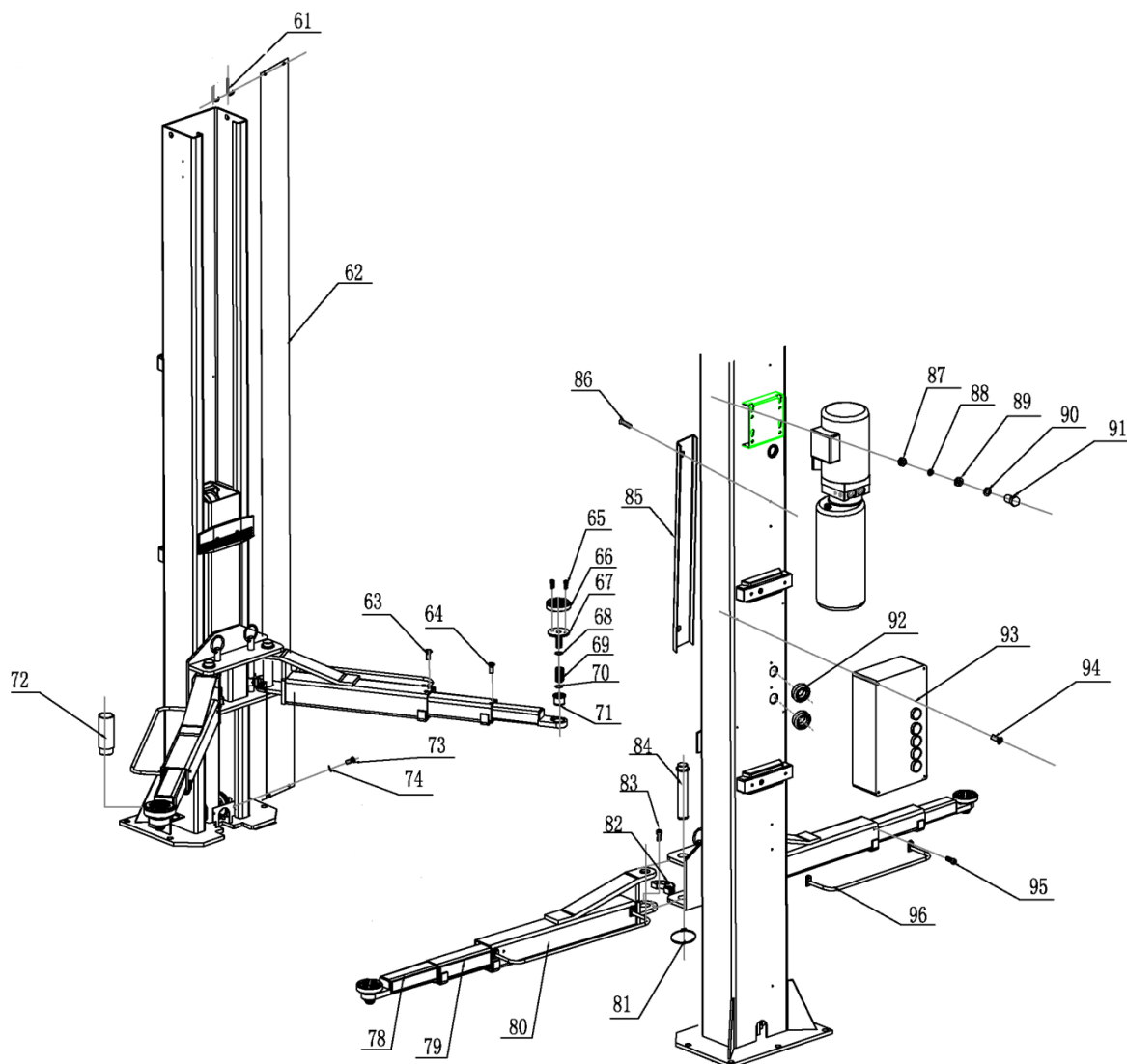
S/N	Nom	Numéro de	Nombre	Propriété
4	Conduite d'huile L=10100			
5	Unité moteur/hydraulique		1	Assemblage
6	Conduite d'huile L=2265 / Connecteur		1	Assemblage
7	Vérin hydraulique	8225E-A4-B2	2	Assemblage
8	Logement du pignon	8226E-A4-B2	2	soudé
9	Type B Circlip 25	GB/T894.2-1986	4	standard
10	Boulon	8226E-A4-B4	2	galvanisé
11	Stock 2548	SF-1	2	standard
12	Pignon de chaîne	8226E-A4-B3	2	galvanisé
13	Plaque de butée	8226E-A4-B5	2	galvanisé
14	Vis à six pans creux	GB/T70.1-2000	4	standard



S/N	Nom	Numéro de	Nombre	Propriété
24	Cale de butée (cran de sécurité)	8224E-A1-B3	4	galvanisé
25	Cran de sécurité	8224E-A1-B2	4	galvanisé
26	M6*16 (cruciforme)	GB/T818-2000	4	standard
27	M6*10 (cruciforme)	GB/T818-2000	24	standard
28	Électro-aimant MQZ2-10	8224E-A1-B4	4	Assemblage
30	Ø20 Anneau de passage des câbles	8224E-A1-B6	4	Caoutchouc
31	Couverture de l'électroaimant	8224E-A1-B5	4	Plastique



S/N	Nom	N° de dessin	Nombre	Propriété
40	Goupille de sécurité Ø2.5*30	GB/T91-2000	4	standard
41	Rondelle		4	galvanisé
42	Stock 2518	SF-1	4	standard
43	Poulie de renvoi (inférieure)	8225E-A1-B2	4	galvanisé
44	Patins	8224-A3-B6	16	Nylon
45	Boulon anti-torsion	8225E-A3-B4	4	galvanisé
46	Ressort de pression	8224-A3-B5	4	galvanisé
47	Bloc dentaire	8225E-A3-B4	4	galvanisé
48	Goupille de clavette 5*35	GB/T879.1-2000	4	standard
49	Type B Circlip 22	GB/T894.2-1986	4	standard
50	Rouleaux porteurs	8225E-A12	4	galvanisé
51	M8*16 Vis à tête fraisée cruciforme	GB/T819.1-2000	4	standard
52	Protection de la butée de porte	8225E-A3-B3	2	Caoutchouc
53	Chariot de levage	8226E-A3-B1	2	soudé







S/N	Nom	Numéro de souscription	Nombre	Propriété
60	Rondelle M6 (plate)	GB/T95-1985	4	standard
61	Crochet fileté	8224-A13	4	standard
62	Protection de la chaîne	2700*180	2	Tissu
63	M8*12 Vis à tête fraisée (cruciforme)	GB/T819.1-2000	4	standard
65	M8*20 Vis à tête fraisée (six pans creux)	GB/T70.3-2000	8	standard
66	Cale en caoutchouc	8225E-A7-B4-C4	4	Caoutchouc
67	Plateau tournant	8225E-A7-B4-C1	4	soudé
68	Circlip 35	GB/T895.2-1986	4	standard
69	Plateau tournant (pièce extérieure)	8225E-A7-B4-C3	4	galvanisé
70	Bague d'arrêt 42*2.5	GB/T895.2-1986	8	standard
71	Plateau tournant (pièce intérieure)	8225E-A7-B4-C2	4	galvanisé
72	Adaptateur (prise haute)	8225E-A11	4	galvanisé
73	M6*8 Vis cruciforme	GB/T818-2000	4	standard
74	M6 Rondelle (plate)	GB/T95-1985	4	standard
75	M12*16 Vis à tête fraisée (six pans creux)	GB/T70.3-2000	2	standard
76	Tôle de dépassement	8225E-A9	1	Q235A
77	Tôle de franchissement Plaque de base	8225E-A8	1	soudé
78	tube intérieur du bras porteur	8226E-A5-B3	4	soudé

S/N	Nom	Numéro de souscription	Nombre	Propriété
79	tube central du bras porteur	8226E-A5-B2	4	soudé
80	Tube extérieur du bras porteur/réceptacle du bras porteur	8226E-A5-B1	4	soudé
81	Bague d'arrêt 38	GB/T894.2-1986	4	standard
82	Bloc de dents (bras porteur)	8225E-A7-B5	4	Q235A
83	M10*35 Vis à six pans creux	GB/T70.1-2000	12	standard
84	Rouleaux porteurs	8224-A12	4	galvanisé
85	Couverture de protection de la conduite hydraulique	8224E-A1-B8	6	Q235A
86	M6*25 Vis cruciforme	GB/T818-2000	12	standard
87	Écrou M10	GB/T6170-2000	4	standard
88	Rondelle élastique M10	GB/T93-1987	4	standard
89	Rondelle	8224-A14	4	Caoutchouc
90	Rondelle M10	GB/T95-1985	4	standard
91	M10*35 Vis à tête hexagonale	GB/T5781-2000	4	standard
92	Ø 40 Passage de câble	8224E-A1-B7	2	Caoutchouc
93	Unité de contrôle	8224E-A5	1	Assemblage
94	M5*10 Vis cruciforme	GB/T818-2000	4	standard
95	M8*12 Vis à six pans creux	GB/T70.2-2000	8	standard
96	Arceau de protection des pieds	8224-A8-B3	4	soudé

13.6. Liste des pièces de rechange

S/N	Nom	Spécification	Nombre	Image
1	Interrupteur principal	LW26GS-20/04	1	
2	Bouton-pression	Y090-11BN	1	
3	Voyant de fonctionnement	AD17-22G-AC24	1	
4	Transformateur	JBK-160VA380V-24V JBK-160VA220V-24V	1	
5	Contacteur de courant alternatif	CJX2-1210/AC24	1	
6	Disjoncteur de protection de ligne	DZ47-63 C16/3P DZ47-63 C32/2P	1	
7	Disjoncteur de protection de ligne	DZ47-63 C3/1P	1	
8	Interrupteur de fin de course	TZ8108	1	
9	Bouton d'arrêt d'urgence	Y090-11ZS/RED	1	
10	Ponts redresseurs	KBPC5A-35A	1	
11	Condensateur	4700UF/50A	1	
12	Relais	LY2NJ/AC24	1	

S/N	Nom	Spécification	Nombre	Image
13	Support de relais	PTF-08A	1	
14	Relais-tempo.	ST6PA-5S/AC24V	1	
15	Support Relais-tempo.	PYF-08AE	1	
16	Boîtier de l'unité de commande	260*460*135	1	

Pièces de rechange mécaniques

S/N	Nom	Numéro de souscription	Nombre	Propriété
1	Patins	8224-A3-B6	16	Nylon 1010
2	Cale en caoutchouc	8225E-A7-B4-C4	4	Caoutchouc
3	Joint torique	Diamètre intérieur 23.6*3.55		
4	Bague d'étanchéité en forme de Y	SD70*60*8		
5	Anneau anti-poussière	DHS40(40*48*5/6.5)		

DEMANDE DE GARANTIE

Toute demande doit être adressée au service technique TWINBUSCH® en retournant le formulaire de demande de prise en charge, accompagné des éléments demandés.

Notre service technique peut être amené à demander des photographies complémentaires de l'installation ainsi que des pièces défectueuses.

Toute action ou intervention sur l'équipement durant la période couverte par la garantie doit être accordée par le service technique TWINBUSCH®.

Les réparations peuvent nécessiter l'intervention d'un technicien TWINBUSCH® ou d'un prestataire de services. Les frais de déplacement et d'intervention seront refacturés à l'utilisateur de l'équipement s'il est constaté que le dysfonctionnement résulte d'une erreur de montage ou d'une utilisation non conforme.

Toute intervention d'un prestataire de services mandaté par TWINBUSCH® ne doit consister qu'à solutionner le problème pour lequel il est mandaté. En aucun cas le prestataire ne devra effectuer d'autres travaux. A défaut, ces travaux supplémentaires seront refacturés à l'utilisateur de l'équipement.

Les réparations dans le cadre de la garantie sur les équipements installés par les soins de l'utilisateur ou d'une tierce personne ne peuvent prétendre à être effectuées par un prestataire de services.



6, Rue Louis Armand – 67620 SOUFFLENHEIM

Tél : 00 33 - (0)3 88 94 35 38

Mél : sav@twinbusch.fr

DEMANDE DE PRISE EN CHARGE - SAV

SOCIETE – Nom du client

N° de Facture :

Raison sociale - Nom :

Responsable :

N° Tél :

EQUIPEMENT

Désignation :

Référence :

Installation effectuée par :

Le :

Défaut constaté :

Toute demande devra être accompagnée de :

- Photo de la plaque d'identification de l'appareil
- Photo globale de l'installation
- Photos des pièces défectueuses

POUR LES APPAREILS DE LEVAGE, JOINDRE IMPERATIVEMENT UNE COPIE DU RAPPORT D'EPREUVE DE CHARGE REALISEE A LA MISE EN SERVICE DE L'APPAREIL OU APRES DEPLACEMENT.



La Société

Twin Busch GmbH | Amperestr. 1 | D-64625 Bensheim

déclare que le

Pont élévateur 2 colonnes

**TW260-400, TW260-230, TW 260B4.5-400, TW260B4.5-230
6.000 kg**

Numéro de série:

dans les configurations mises en circulation, répond aux exigences en matière de sécurité et de protection de la santé énumérées dans les directives CE en vigueur énoncées ci-dessous.

Directive(s) CE

2006/42/EC

machinerie

2014/35/EU

basse tension

Normes et directives harmonisées appliquées

EN 1493:2022

Ponts élévateurs

EN 60204-1:2018

Sécurité des machines – Equipement électrique des machines

Attestation CE de type

M6A 087411 0035 Rev. 01

Date de délivrance: 26.06.2023

N8MA 087411 0036 Rev. 01

Lieu de délivrance: Munich

Données techniques n°: 646642302101

Organisme de certification

TÜV SÜD Product Service GmbH

Ridlerstraße 65

80339 Munich, Alemania

organisme de certification n°: 0123

Toute utilisation non conforme à l'usage prévu ou opération de montage, assemblage ou transformation sans notre accord préalable, annule la validité de la présente déclaration.

Personne habilitée à l'élaboration de la documentation technique : Michael Glade (voir signature ci-dessous)



TWIN BUSCH GmbH

Amperestr. 1 · 64625 Bensheim
Tel. 06251 / 70585-0 · Fax: 70585-29

Signature autorisée:
Bensheim, 07.11.2023

Michael Glade
Qualitätsmanagement

Twin Busch GmbH | Amperestr. 1 | D-64625 Bensheim

twinbusch.de | E-Mail: info@twinbusch.de | Tel.: +49 (0)6251-70585-0



Vous trouverez d'autres produits sur:

twinbusch.fr

Twin Busch France Sarl
6, Rue Louis Armand
F-67620 Soufflenheim

Tél.: +33 (0) 3 88 94 35 38
E-mail: info@twinbusch.fr
Site web: www.twinbusch.fr

Les données techniques et illustrations fournies dans le mode d'emploi ne sont pas contractuelles. Nos produits sont sujets à des modifications techniques, de sorte que l'état de livraison peut différer.