



Monocolonna a parcheggio

Nr. art.: TW127P-G

2700 kg
 2,10 m
 230 V
 Autom.

Descrizione del prodotto

Il monocolonna con sblocco automatico innovativo.
 A causa del design con una sola colonna, è richiesto un ingombro notevolmente inferiore rispetto, ad esempio, a un sollevatore a 2 o 4 colonne, rendendolo ideale per spazi ristretti. L'unità di controllo sulla colonna garantisce un comodo sollevamento e abbassamento della piattaforma di parcheggio. La costruzione con una sola colonna garantisce un accesso ideale al veicolo. Con un'altezza da terra di 1890 mm (senza protezione antirollio), un'altezza luce (dal pavimento al bordo inferiore della piattaforma) di 1970 mm e una capacità di carico di 2700 kg, il sollevatore monocolonna è molto adatto anche per veicoli alti e pesanti. L'ampio ingombro della piattaforma superiore e il conseguente spazio di parcheggio sottostante si traducono in opzioni di parcheggio e utilizzo estremamente flessibili.

Caratteristiche

- Altissima qualità di lavorazione con Certificato CE
- Fabbricazione ISO 9001
- **Sblocco automatico (elettromagnetico), non necessita aria compressa**
- Catture di sicurezza
- Colonna portante di alta qualità realizzata con uno speciale profilo laminato
- 1 pistone idraulico per un potente sollevamento e abbassamento
- Protezione antiribaltamento del veicolo
- Verniciatura a polvere di alta qualità

Contenuto

- Ponte sollevamento e centralina incl.
- Tasselli ancoraggio (10 pezzi)
- Istruzioni di montaggio
- Certificato CE



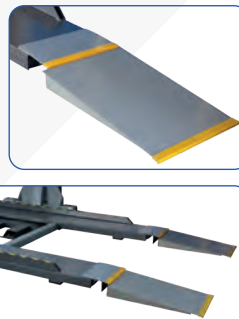
Videos



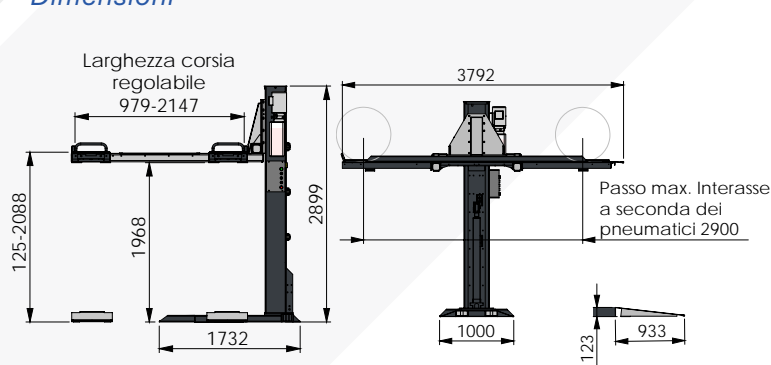
Presentazione del prodotto



Video di montaggio



Dimensioni

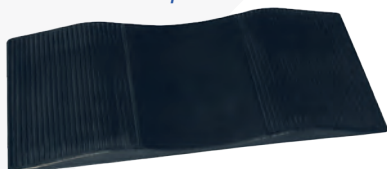


Ulteriori informazioni su www.twinbusch.it

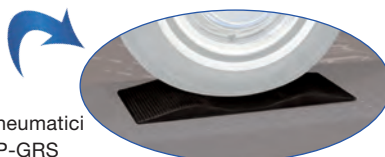
Dati tecnici

| | |
|--|---------------|
| Capacità di carico | 2700 kg |
| Altezza di sollevamento max. | 165 - 2100 mm |
| Lunghezza pista | 3620 mm |
| Larghezza della piattaforma | 475 mm |
| Tempo di sollevamento/abbassamento ca. | 45/30 sec. |
| Voltaggio | 230 V |
| Potenza motore | 2,2 kW |
| Sicurezza | 16 A |
| Peso ca. | 1300 kg |

Accessori opzionali



Protezione di pneumatici
 Nr. art.: TW436P-GRS



Ulteriori accessori sono disponibili su www.twinbusch.it