

Ponte parcheggio a 2 colonne - GREY-Line

Nr. art.: TW227P-G

2700 kg
 2,20 m
 230 V
 Autom.

Descrizione del prodotto

Il sollevatore a 2 colonne pratico con sblocco automatico.

A causa del design delle 2 colonne, è richiesto un ingombro ridotto, quindi ideale per spazi ristretti. Inoltre, il sollevatore può essere ampliato in qualsiasi momento collegandosi direttamente tra loro a destra o a sinistra con colonne aggiuntive del tipo TW227P (in qualsiasi numero). Ciò consente di risparmiare molto spazio in larghezza. L'unità di controllo frontale assicura un comodo sollevamento e abbassamento della piattaforma di parcheggio. Con un'altezza da terra di 2100 mm e una capacità di carico di 2700 kg, il sollevatore è molto adatto anche per veicoli alti e anche più pesanti, come un grande SUV, un minibus o un VW T6. A causa dell'ampio ingombro della piattaforma superiore e del conseguente spazio di parcheggio sottostante, sono disponibili opzioni di parcheggio estremamente flessibili. Grazie alla piattaforma solida e chiusa (zincata), anche il veicolo sottostante è protetto dall'olio e dallo sporco.

Caratteristiche

- Altissima qualità di lavorazione con Certificato CE
- Fabbricazione ISO 9001
- **Sblocco automatico (elettromagnetico), non necessita aria compressa**
- Catture di sicurezza
- Piattaforma completamente chiusa realizzata con profili in acciaio zincato
- Colonne portanti di alta qualità realizzati con uno speciale profilo laminato
- 2 pistoni idraulici per un potente sollevamento e abbassamento
- Valvola di sovraccarico idraulica | Dispositivo di avviso acustico
- Protezione antiribaltamento del veicolo (posteriore)
- Verniciatura a polvere di alta qualità

Contenuto

- Ponte sollevamento e centralina incl.
- Tasselli ancoraggio
- Istruzioni di montaggio | Certificato CE
- **Video montaggio online | Video del prodotto online**



La piattaforma di parcheggio protegge il veicolo sottostante da olio e sporco.

Videos



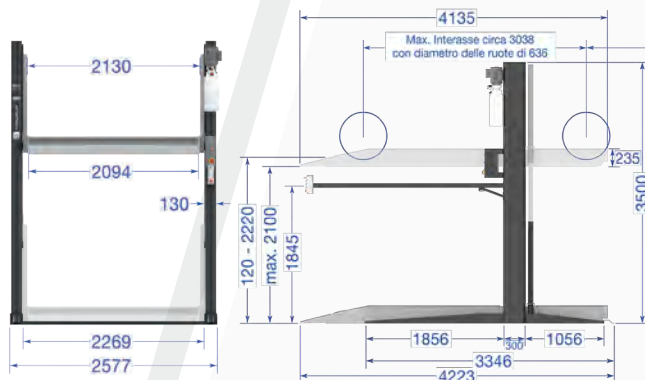
Produzione del prodotto



Autobauti montaggio



Dimensioni

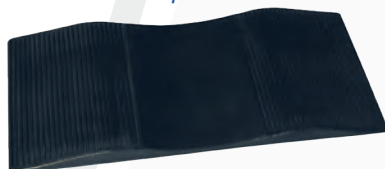


Quando si espande il TW227P a un parker multiplo, la colonna adiacente può essere utilizzata su entrambi i lati, quindi è necessaria solo una colonna aggiuntiva per ogni espansione. Rispettare la distanza minima dalla parete, a seconda del veicolo.

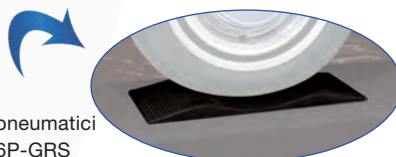
Dati tecnici

Capacità di carico	2700 kg
Altezza di sollevamento max.	130 - 2200 mm
Lunghezza della piattaforma (incl. vialetto)	4135 mm
Larghezza della piattaforma	2100 mm
Tempo di sollevamento/abbassamento ca.	45/30 sec.
Voltaggio	230 V
Potenza motore	2,2 kW
Sicurezza	16 A
Peso ca.	1150 kg

Accessori opzionali



Protezione di pneumatici
Nr. art.: TW436P-GRS



Ulteriori accessori sono disponibili su www.twinbusch.it