



Basic-Line Ponte a 2 colonne

Nr. art.: TW242GE

kg 4200 kg **↑** 1,60 m **⚡** 230 V **⚙️** Autom.



Modello Garage

è stato progettato appositamente per l'impiego in spazi limitati

Descrizione del prodotto

Il Ponte di sollevamento TW242GE Basic-Line è stata appositamente progettata per spazi limitati. La sua larghezza totale di soli 3 m e un'altezza di colonna di soli 2.32 m lo rende perfetto per i garage normali. Con tasselli regolabili in altezza e piastra sovrapposta (solo 35 mm).

Caratteristiche

- Altissima qualità di lavorazione con Certificato CE
- Fabbricazione ISO 9001
- **Larghezza totale di soli 3 m**
- **Altezza colonna di soli 2.32 m**
- **Altezza di sollevamento max.: 1,60 m**
- Perfetto per garage normali
- Prese di sicurezza meccaniche
- Colonne di sostegno laminati alta qualità
- 2 Cilindri Idraulici per la massima potenza nel sollevare come anche in discesa
- Sblocco e riarmo delle bracci automatico
- Controllo di sincronizzazione tramite cavi d'acciaio
- Sgancio delle catture di sicurezza elettromagnetico
- Bracci telescopici in versione bassa per auto sportive
- Bracci portanti asimmetrici

Contenuto

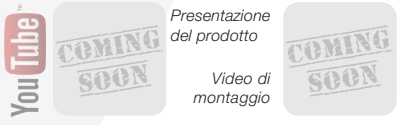
- Ponte di sollevamento incl. Motore
- Tasselli di ancoraggio (10 pezzi)
- Parasportelli
- Istruzioni di montaggio | Certificato-CE
- **Video montaggio online**
- **Video del prodotto online**

Nota l'assistenza tecnica (vedi pag. 5) prima di acquistare il tuo 2-post lift!

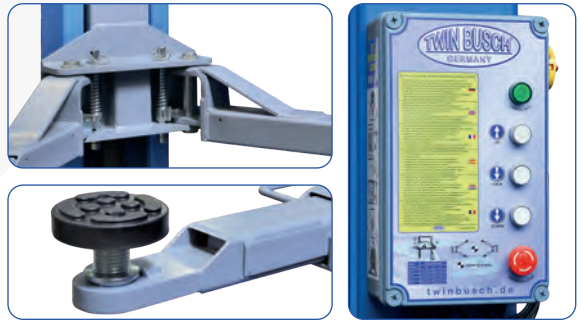


A causa delle lunghezze delle bracci, non può essere sollevato. Opzionalmente ci sono bracci più lunghi.

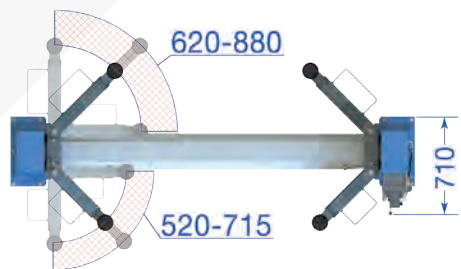
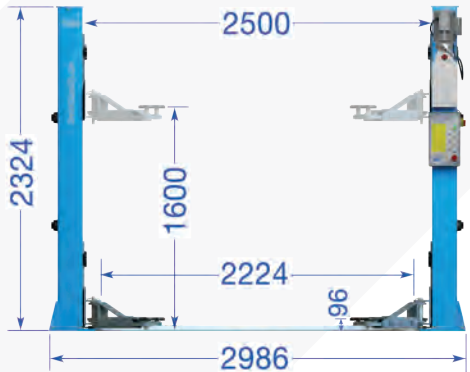
Videos



Tipi di veicolo / Passi



Dimensioni



In caso di spazio limitato, il ponte di sollevamento può essere reso più stretto. Come fare? Contattaci!

Dati tecnici

Capacità di carico	4200 kg
Altezza di sollevamento max.	1600 mm/Ad 1740
Altezza bracci	96 mm
Tempo di sollevamento/abbassamento ca.	45/30 sec.
Voltaggio	230 V
Potenza motore	2,2 kW
Sicurezza	16 A
Peso ca	540 kg

Ulteriori informazioni su www.twinbusch.it

Accessori opzionali

Adattori per furgoni (4 pezzi)



La resistenza del calcestruzzo richiesta è di 200 mm (questo deve essere verificato dal cliente) in caso il requisito di fondazione non è di 200 mm abbiamo una soluzione (vedi pag. 36) che può essere utilizzato in uno spessore di cemento di 150 mm a 200 mm.

Ulteriori accessori sono disponibili su www.twinbusch.it