



Basic-Line Ponte a 2 colonne

Nr. art.: TW242M-FZ

Zincato
 4200 kg 1,90 m 230 V Semi autom.



L'unità di controllo può essere separata dal sollevatore tramite un attacco rapido, il che significa che il sollevatore è adatto anche per l'uso all'esterno.



Lunghezza tubo: circa 0,5 m

Inclusi



Copertura colonne

Nota l'assistenza tecnica (vedi pag. 5) prima di acquistare il tuo 2-post lift!

Videos

COMING SOON Presentazione del prodotto
COMING SOON Video di montaggio
COMING SOON

Tipi di veicolo / Passi

Smart Audi A4 Porsche Cayenne Fiat Ducato L1 Fiat Ducato L2 Fiat Ducato L4 Fiat Ducato L5 Camper / veicoli speciali*

Classe auto: corti, medio, lunghi
 Classe di transporter: corti, medio, di lunghezza media, lunghi, extra lungo

*Testo istruzioni vedi pagina 37

Descrizione del prodotto

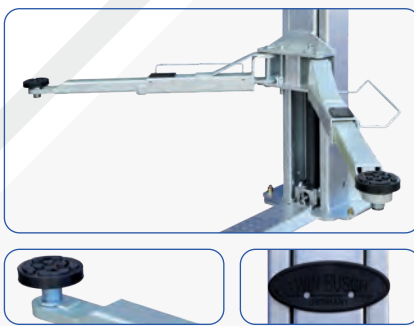
Il TW242M-FZ è appositamente progettato per uso esterno. È completamente zincato e quindi protetto in modo ottimale dalla corrosione. La centralina può essere separata dal sollevatore tramite un innesto rapido, in modo che possa essere protetta dalle intemperie all'interno quando non viene utilizzata. Le cavi d'acciaio per la sincronizzazione sono in acciaio inossidabile. Il TW242M-FZ ha dei piatti girevoli regolabili in altezza e una piastra carrabile piatta (solo 35 mm). Con il TW242M-FZ è possibile sollevare di tutto, dalla Smart ai piccoli furgoni. **Novità: Sblocco manuale da un solo lato / Singlelock / sblocco con una sola mano.**

Caratteristiche

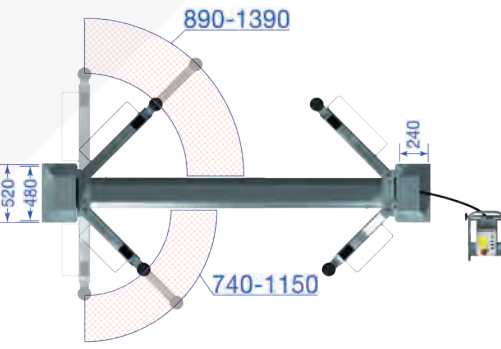
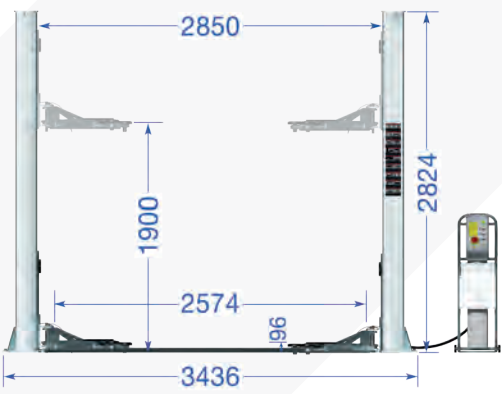
- Altissima qualità di lavorazione con Certificato CE
- Fabbricazione ISO 9001
- **Novità: Sblocco manuale da un solo lato / Singlelock / sblocco con una sola mano**
- Fermi di sicurezza meccanici
- Colonne di supporto di alta qualità realizzate con profilo laminato speciale
- Blocco automatico del braccio
- Bracci telescopici
- **Zincatura completa di alta qualità**
- Controllo della sincronizzazione tramite funi in acciaio inossidabile
- **Centralina separabile**

Contenuto

- Ponte di sollevamento incl. Motore
- Tasselli di ancoraggio (10 pezzi) | Parasportelli
- Istruzioni di montaggio | Certificato-CE
- **Video montaggio online | Video del prodotto online**



Dimensioni



In caso di spazio limitato, il ponte di sollevamento può essere reso più stretto. **Come fare? Contattaci!**

Dati tecnici

Capacità di carico	4200 kg
Altezza di sollevamento max.	1900 mm/Ad 2050
Altezza bracci	96 mm
Tempo di sollevamento/abbassamento ca.	45/30 sec.
Voltaggio	230 V
Potenza motore	2,2 kW
Sicurezza	16 A
Peso ca	600 kg

Ulteriori informazioni su www.twinbusch.it

Accessori opzionali

Adattori per furgoni (4 pezzi)



La resistenza del calcestruzzo richiesta è di 200 mm (questo deve essere verificato dal cliente) in caso il requisito di fondazione non è di 200 mm abbiamo una soluzione (vedi pag. 19) che può essere utilizzato in uno spessore di cemento di 150 mm a 200 mm.

Ulteriori accessori sono disponibili su www.twinbusch.it