

Basic-Line Ponte a 2 colonne

Nr. art.: TW242M / TW242M-G

kg 4200 kg **↑ 1,90 m** **⚡ 230 V** **🔧 Semi autom.**

Descrizione del prodotto

Il modello entry di ottima qualità. Con tavole rotanti regolabili in altezza. Piatto pavimento basso (35 mm), il ponte di sollevamento BASIC-Line consente di sollevare veicoli come la Smart ma anche furgoni a passo medio.

Novità: Sblocco manuale da un solo lato / Singlelock / sblocco con una sola mano.



Caratteristiche

- Altissima qualità di lavorazione con Certificato CE
- Fabbricazione ISO 9001
- **Novità: Sblocco manuale da un solo lato / Singlelock / sblocco con una sola mano**
- Appoggi meccanici di sicurezza ad inserimento automatico
- Colonne di sostegno laminati alta qualità
- 2 Cilindri Idraulici per la massima potenza nel sollevare come anche in discesa
- Sblocco e riarmo delle bracci automatico
- Controllo di sincronizzazione tramite cavi d'acciaio
- Bracci telescopici in versione bassa per auto sportive
- Bracci portanti asimmetrici
- Unità di controllo confortabile (classe di protezione IP 54)
- Tavole rotanti regolabili in altezza

Contenuto

- Ponte di sollevamento incl. Motore
- Tasselli di ancoraggio (10 pezzi) | Parasportelli
- Istruzioni di montaggio | Certificato-CE
- **Video montaggio online | Video del prodotto online**

Scelta del colore:

 oppure 
RAL 5015 TW242M
RAL 7016 TW242M-G



Nota l'assistenza tecnica (vedi pag. 5) prima di acquistare il tuo 2-post lift!

Videos



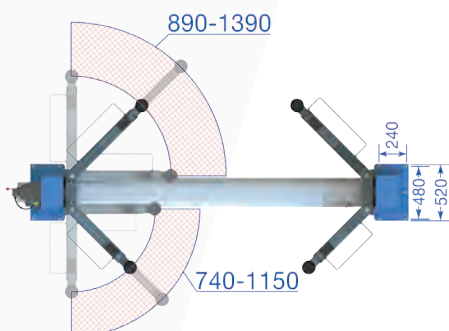
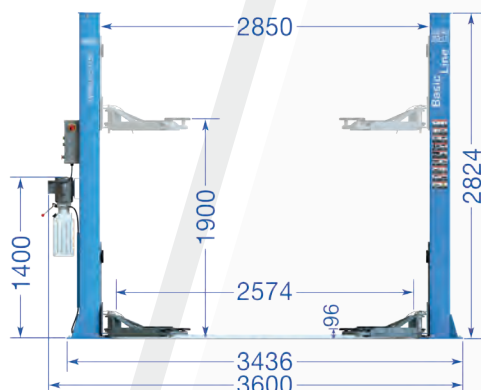
Tipi di veicolo / Passi



*Testo istruzioni vedi pagina 37



Dimensioni



In caso di spazio limitato, il ponte di sollevamento può essere reso più stretto.
Come fare? Contattaci!

Dati tecnici

Capacità di carico	4200 kg
Altezza di sollevamento max.	1900 mm/Ad 2050
Altezza bracci	96 mm
Tempo di sollevamento/abbassamento ca.	45/30 sec.
Voltaggio	230 V
Potenza motore	2,2 kW
Sicurezza	16 A
Peso ca	600 kg

Ulteriori informazioni su www.twinbusch.it

Accessori opzionali

Adattori per furgoni (4 pezzi)



Protezione colonna

Nr. art.: TWSAK



La resistenza del calcestruzzo richiesta è di 200 mm (questo deve essere verificato dal cliente) in caso il requisito di fondazione non è di 200 mm abbiamo una soluzione (vedi pag. 19) che può essere utilizzato in uno spessore di cemento di 150 mm a 200 mm.



Illuminazione a LED (LED-KIT) per sollevatori a 2 colonne (Nr. art.: TWLED-2)



Ulteriori accessori sono disponibili su www.twinbusch.it