

Heavy-Line Ponte a 2 colonne

Nr. art.: TW260B4.5

kg 6000 kg 1,90 m 400 V Autom.

Descrizione del prodotto

Il Ponte professionale. Con 6.0 t di capacità di carico e bracci telescopici per 3 volte consente di sollevare veicoli come la Smart ma anche dei furgoni a passo lungo (esemp. Mercedes Sprinter, Camper) senza dif coltà. La sua altezza di 4450 mm permette di sollevare la Ducato H2 (tetto alto) oppure Mercedes Sprinter(tetto standard) completamente.

Caratteristiche

- Altissima qualità di lavorazione con Certificato CE
- Fabbricazione ISO 9001 | Protezione colonne
- Sblocco serratura automatico
- Sblocco e riarmo delle bracci automatico
- 2 Cilindri Idrraulici per la massima potenza nel sollevare come anche in discesa
- Sincronizzazione tramite cavi d'acciaio
- Colonne di sostegno laminati alta qualità
- Bracci telescopici a 3 regolazioni
- **Pulsante anti-sollevamento, per un scarico preciso senza precedente sollevamento automatico. E una pratica presa da 230 V direttamente tramite l'interruttore**
- **Novità: Copertura motore incluso** (Design elegante, protezione antipolvere ed anche limitazione rumori)
- Opzionale: Connessione aria compressa (kit aria) disponibile

Contenuto

- Ponte e motore con coprimotore
- Addatori per furgoni (distanziali) (4 pezzi)
- Staffa adattatore plug-in | Tasselli ancoraggio (12 pezzi)
- Parasportelli | Istruzioni di montaggio | Certificato-CE
- **Video montaggio online | Video del prodotto online**



Inclusi

Addatori per furgoni
4 pezzi

Staffa adattatore plug-in (2 pezzi)

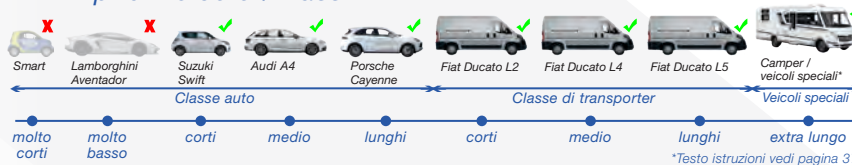
Videos

Presentazione del prodotto
 Video di montaggio

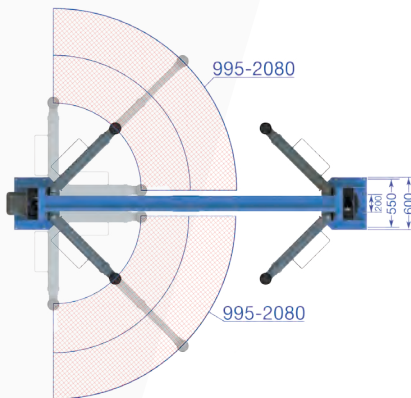
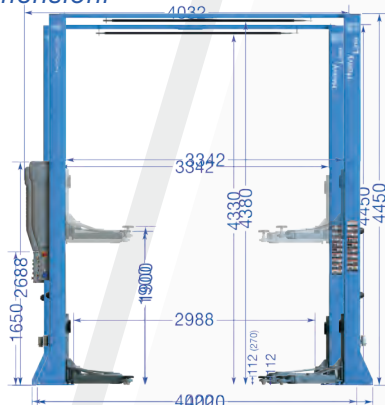
Nota l'assistenza tecnica (vedi pag. 5) prima di acquistare il tuo 2-post lift!



Tipi di veicolo / Passi



Dimensioni



Dati tecnici

Capacità di carico	6000 kg
Altezza di sollevamento max.	1900 mm/Ad 2080
Altezza bracci	112 mm
Tempo di sollevamento/abbassamento ca.	45/30 sec.
Voltaggio	400 V
Potenza motore	2,2 kW
Sicurezza	16 A
Peso ca	1120 kg

Ulteriori informazioni su www.twinbusch.it

Accessori opzionali



La resistenza del calcestruzzo richiesta è di 200 mm (questo deve essere verificato dal cliente) in caso il requisito di fondazione non è di 200 mm abbiamo una soluzione (vedi pag. 19) che può essere utilizzato in uno spessore di cemento di 150 mm a 200 mm.

Pinza per ruote (set di 4) Nr. art.:TW260RAD



LED-KIT per ascensori a 2 montanti senza barriere architettoniche (Nr. art.: TWLED-2B)



Ulteriori accessori sono disponibili su www.twinbusch.it