



Heavy-Line Ponte a 2 colonne

Nr. art.: TW260



kg 6000 kg **↑ 1,90 m** **⚡ 400 V** **⚙ Autom.**

Descrizione del prodotto

Il Ponte con una capacità di carico di 6000 kg e Bracci telescopici multiplo per sollevare dalla Smart fino al furgone a passo lungo (esempio: Mercedes Sprinter, Fiat Ducato ecc).

Caratteristiche

- Altissima qualità di lavorazione con Certificato CE
- Fabbricazione ISO 9001 | Protezione colonne
- Sblocco serratura automatico
- Sblocco e riarmo delle bracci automatico
- 2 Cilindri Idrraulici per la massima potenza nel sollevare come anche in discesa
- Sincronizzazione tramite cavi d'acciaio
- Colonne di sostegno laminati alta qualità
- Bracci telescopici a 3 regolazioni
- **Pulsante anti-sollevamento, per un scarico preciso senza precedente sollevamento automatico. E una pratica presa da 230 V direttamente tramite l'interruttore**
- **Novità: Copertura motore incluso** (Design elegante, protezione antipolvere ed anche limitazione rumori)
- Opzionale: Connessione aria compressa (kit aria) disponibile

Contenuto

- Ponte e motore con coprimotore
- Addattori per furgoni (distanziali) (4 pezzi)
- Staffa adattatore plug-in
- Tasselli ancoraggio (12 pezzi)
- Parasportelli | Istruzioni di montaggio
- Certificato-CE
- **Video montaggio online | Video del prodotto online**

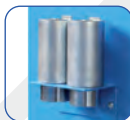
Nota l'assistenza tecnica (vedi pag. 5) prima di acquistare il tuo 2-post lift!

Inclusi

Addattori per furgoni (4 pezzi)



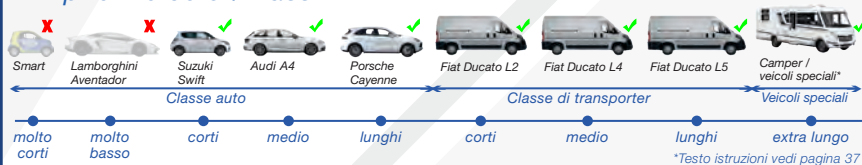
Staffa adattatore plug-in (2 pezzi)



Videos

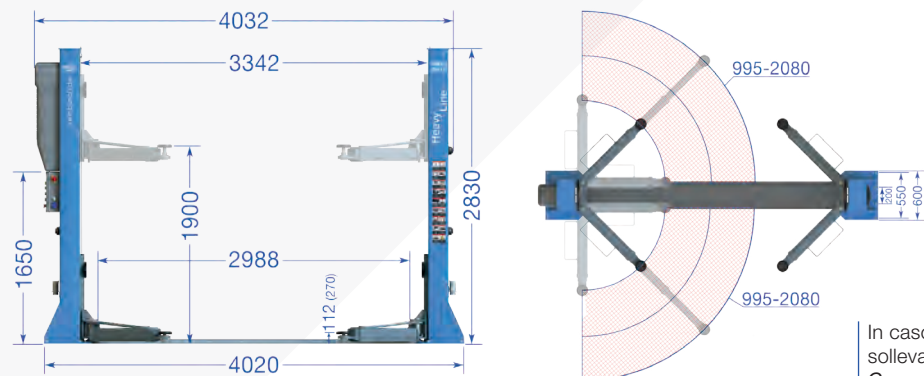


Tipi di veicolo / Passi



Dimensioni

*L'altezza viene speci cata senza il coperchio di plastica in cima della colonna, questo non deve essere montato necessariamente.



Dati tecnici

Capacità di carico	6000 kg
Altezza di sollevamento max.	1900 mm/Ad 2080
Altezza bracci	112 mm
Tempo di sollevamento/abbassamento ca.	45/30 sec.
Voltaggio	400 V
Potenza motore	2,2 kW
Sicurezza	16 A
Peso ca	1020 kg

In caso di spazio limitato, il ponte di sollevamento può essere reso più stretto.
Come fare? Contattaci!

Accessori opzionali



La resistenza del calcestruzzo richiesta è di 200 mm (questo deve essere verificato dal cliente) in caso il requisito di fondazione non è di 200 mm abbiamo una soluzione (vedi pag. 19) che può essere utilizzato in uno spessore di cemento di 150 mm a 200 mm.



Illuminazione a LED (LED-KIT) per sollevatori a 2 colonne (Nr. art.: TWLED-2)

Ulteriori accessori sono disponibili su www.twinbusch.it