



# Heavy-Line Ponte a 2 colonne

## Nr. art.: TW280 / TW280-G

**kg 8000 kg** **↑ 1,90 m** **⚡ 400 V** **⚙ Autom.**



### Scelta del colore:



**RAL 5015** TW280 **RAL 7016** TW280-G

Nota l'assistenza tecnica (vedi pag. 5) prima di acquistare il tuo 2-post lift!

### Inclusi

Addatori per furgoni (4 pezzi)



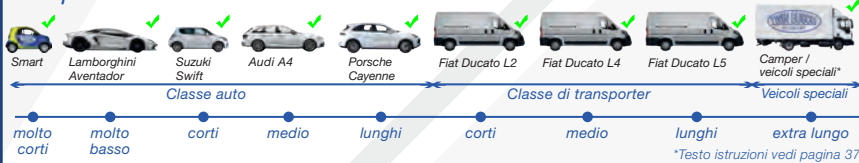
Staffa adattatore plug-in (2 pezzi)



### Videos



### Tipi di veicolo / Passi



### Descrizione del prodotto

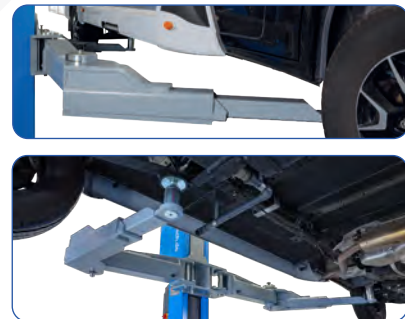
Con una capacità di sollevamento di 8,0 tonnellate e bracci di supporto simmetrici telescopici a doppio snodo con design a braccio M, il TW280 è la nostra forza più potente nella gamma a 2 colonne. Grazie al suo campo di regolazione estremamente ampio, è possibile sollevare con facilità qualsiasi cosa, dalle piccole auto ai furgoni, anche a passo lungo (ad esempio MB Sprinter, camper, veicoli speciali). Con due unità di controllo (una per colonna) e due unità idrauliche indipendenti, il TW280 è particolarmente facile da usare e può essere facilmente adattato alle esigenze dell'officina in termini di larghezza di installazione (4132 mm o meno). Un punto di forza eccezionale è che le singole colonne di sollevamento comunicano tra loro in modalità completamente wireless attraverso un collegamento radio sicuro. Il controllo avviene comodamente tramite unità di comando su entrambe le colonne, con monitoraggio e visualizzazione dell'altezza di sollevamento in tempo reale. All'esterno di ogni colonna è presente un pratico supporto per l'adattatore a spina, che consente di riporre in modo sicuro due adattatori a spina.

### Caratteristiche

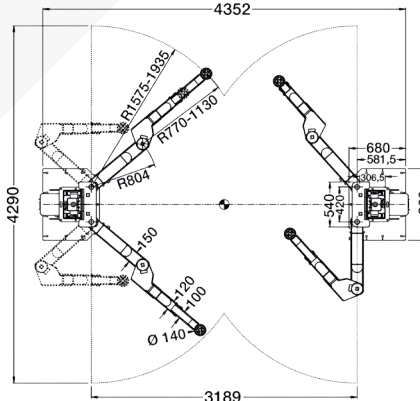
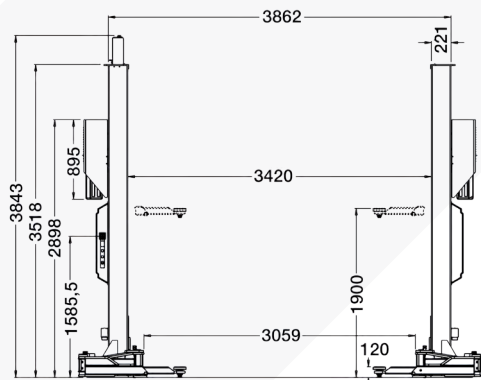
- Altissima qualità di lavorazione con Certificato CE
- Fabbricazione ISO 9001 | Copertura protettiva davanti alle colonne
- Piatto rotante con doppia filettatura e protezione antirotazione
- Sblocco elettromagnetico automatico delle chiusure di sicurezza
- 2 cilindri idraulici per un sollevamento e un abbassamento potente
- Controllo della sincronizzazione tramite una connessione radio sicura
- Colonne di sostegno di alta qualità realizzate con uno speciale profilo laminato | Blocco automatico del braccio di supporto
- Bracci di supporto telescopici simmetrici a doppio snodo (bracci di supporto M) | Verniciatura a polvere di alta qualità
- Funzione di abbassamento di emergenza in caso di interruzione di corrente
- Pratici supporti per adattatori a spina (un supporto su ciascun lato della colonna) per due adattatori a spina ciascuno
- Copertura motore incluso (Design elegante, protezione antipolvere ed anche limitazione rumori)

### Contenuto

- Ponte e motore con coprimotore | Tasselli ancoraggio (18 pezzi)
- Addatori per furgoni (distanziali) (4 pezzi) | Staffa adattatore plug-in
- Paraspirtelli | Istruzioni di montaggio | Certificato-CE



### Dimensioni



### Dati tecnici

Capacità di carico	8000 kg
Altezza di sollevamento max.	1900 mm/Ad 2080
Altezza bracci	120 mm
Tempo di sollevamento/abbassamento ca.	60/50 sec.
Voltaggio	400 V
Potenza motore	2x 2,2 kW
Sicurezza	16 A
Peso ca	1768 kg

Ulteriori informazioni su [www.twinbusch.it](http://www.twinbusch.it)

### Accessori opzionali



Olio idraulico Nr. art.: HLP32

- Con protezione contro l'usura
- 5 litri olio speciale ad alte prestazioni

Ulteriori accessori sono disponibili su [www.twinbusch.it](http://www.twinbusch.it)