

kg 500 kg **↑ 1,20 m** **⚡ 230 V**



Motore elettroidraulico potente

Descrizione del prodotto

Con il ponte TWM-02 dispone di un ponte a forbice estremamente massiccio ed idraulico per Moto (come anche per Chopper) e Scooter dal peso max di 500kg. Un forte motore elettrico assicura un'elevazione facile..

Caratteristiche

- Altissima qualità di lavorazione con Certificato CE
- Fabbricazione ISO 9001
- Costruzione massiccia con motore elettrico potente
- Super ce scanalata e antiscivolo
- Pannello integrato (ribaltabile) per smontare la ruota posteriore
- Due pedali per sollevare ed abbassare facilmente su due lati
- Rampa si estende automaticamente della zona dell'utente nel sollevare
- Controllo pneumatico per ssaggio della ruota anteriore
- Quattro ruote a terra inclusivamente possibilità di ssaggio
- È necessaria aria compressa compresa tra 4 e 8 bar!

Contenuto

- Ponte Moto
- Istruzioni di montaggio
- Certificato-CE
- *Video montaggio online*
- *Video del prodotto online*

Videos



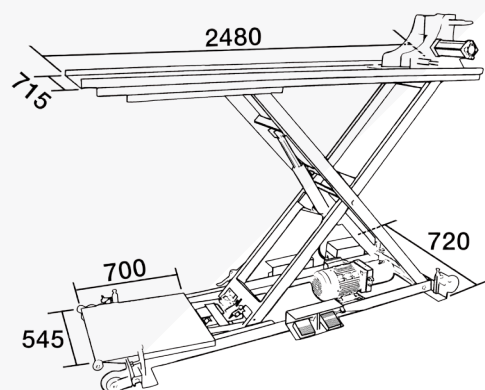
Presentazione del prodotto



Video di montaggio



Dimensioni



Lunghezza totale (incl. Rampa) : 3180 mm
Altezza max. : 1200 mm

Dati tecnici

Capacità di carico	500 kg
Altezza di sollevamento max.	1200 mm
Lunghezza pista	2480 mm
Larghezza pista	715 mm
Tempo di sollevamento/abbassamento ca.	30 sec.
Potenza motore	0.75 kW
Voltaggio	230 V
Peso ca.	285 kg

Ulteriori informazioni su www.twinbusch.it