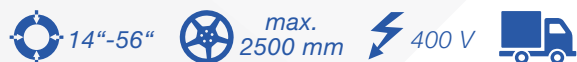


Smontagomme per camion

Nr. art.: TWX-80T



Descrizione del prodotto

La nostra macchina di montaggio grande elettroidraulica per pneumatici per furgoni leggeri e autocarri, nonché per pneumatici per macchine agricole no ad un diametro ruota 2300 mm o larghezza ruota 980 mm.

Caratteristiche

- Altissima qualità di lavorazione con Certificato CE
- Fabbricazione ISO 9001
- Costruzione massiccia
- Gestione estremamente semplice con centralina, joystick e pedali
- Sistema auto centraggio delle 4 griffe
- Dispositivo di tensionamento elettroidraulico
- Griffe in acciaio speciale
- Centralina elettroidraulica a due velocità per un lavoro più veloce con braccio di montaggio e dispositivo di bloccaggio
- Bloccaggio sicuro del cerchione
- Il braccio di montaggio può essere ruotato e piegato sulla slitta, nonché Ø sollevato, abbassato e spostato idraulicamente
- Potente motore elettrico a 2 velocità con 4 e 8 giri / min
- Blocco di controllo di alta qualità e controllo sensibile
- Due motori d'azionamento potenti da 3 kW ciascuno

Contenuto

- Smontagomme per camion
- Ferro d'installazione, Joystick
- Prolunghe per le griffe
- Istruzioni di montaggio, Certificato CE
- [Video montaggio online](#)
- [Video del prodotto online](#)



Videos



Presentazione del prodotto



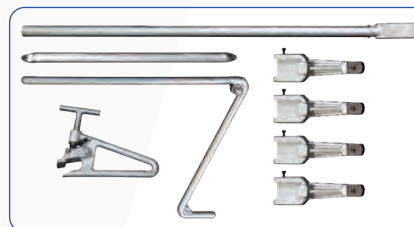
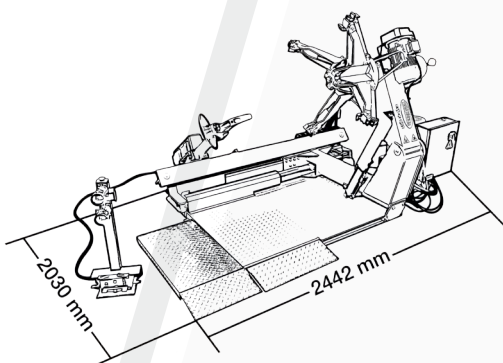
Video di montaggio



Misure

Incluso

Dati tecnici



Area di serraggio esterno	da 14" a 56"
Diametro ruota max.	2500 mm
Larghezza massima della ruota	1200 mm
Peso ruota max.	2200 kg
Voltaggio	400 V
Potenza motrice	2 x 3 kW
Peso (ca.)	1060 kg

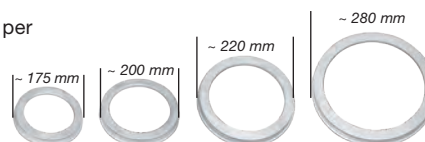
Accessori opzionali

Ganasce di serraggio ALUMINIO per smontagomme camion | Nr. art.: TWX00T-KSCH 4 pezzi



Kit di 4 anelli di bloccaggio per smontagomme camion Nr. art.: TWX00T-R

4 pezzi



Ulteriori accessori sono disponibili su www.twinbusch.it